

ТИПОВЫЕ СТРОИТЕЛЬНЫЕ КОНСТРУКЦИИ, ИЗДЕЛИЯ И УЗЛЫ

<https://zavodjbi.com/>

СЕРИЯ 3.015.2-15

ЭСТАКАДЫ МЕТАЛЛИЧЕСКИЕ КОМБИНИРОВАННЫЕ
ПОД ТЕХНОЛОГИЧЕСКИЕ ТРУБОПРОВОДЫ И КАБЕЛИ

ВЫПУСК 4

Изделия железобетонные. Рабочие чертежи

<https://zavodjbi.com/>

ТИПОВЫЕ СТРОИТЕЛЬНЫЕ КОНСТРУКЦИИ, ИЗДЕЛИЯ И УЗЛЫ

<https://zavodjbi.com/>

СЕРИЯ 3.015.2-15

ЭСТАКАДЫ МЕТАЛЛИЧЕСКИЕ КОМБИНИРОВАННЫЕ ПОД ТЕХНОЛОГИЧЕСКИЕ ТРУБОПРОВОДЫ И КАБЕЛИ

ВЫПУСК 4

Изделия железобетонные. Рабочие чертежи.

РАЗРАБОТАНЫ :

ВНИИПроектэлектромонтаж
Директор института *А.М. Монин* Е. М. Феськов
Главный инженер проекта *Ф.Э. Лейкин* Ф. Э. Лейкин

ХАРЬКОВСКИЙ ПРОМСТРОЙНИИПРОЕКТ
Главный инженер института *Н.Ф. Довгий*
Главный инженер проекта *А.М. Монин* А. М. Монин

УТВЕРЖДЕНЫ :

Управлением проектирования
и инженерных изысканий
Минстроя России
письмо от 12.11.92.. N 9-1/350
Введены в действие с 01.01.93.
ВНИИПРОЕКТЭЛЕКТРОМОНТАЖ
ПРИКАЗ ОТ 18.11.92. N 45

ОБОЗНАЧЕНИЕ ДОКУМЕНТА	НАИМЕНОВАНИЕ	СТР.
3.015.2-15.4-ТТ	ТЕХНИЧЕСКИЕ ТРЕБОВАНИЯ	
-1	ФУНДАМЕНТ ФМ1	4
-2	ФУНДАМЕНТ ФМ2	5
-3	ФУНДАМЕНТ ФМ3	6
-4	ФУНДАМЕНТ ФМ4	7
-5	ФУНДАМЕНТ ФМ5	8
-6	ФУНДАМЕНТ ФМ6	9
-7	ФУНДАМЕНТ ФМ7	10
-8	ФУНДАМЕНТ ФМ8	11
-9	ФУНДАМЕНТ ФМ9	12
-10	ФУНДАМЕНТ ФМ10	13
-11	ФУНДАМЕНТ ФМ11	14
-12	ФУНДАМЕНТ ФМ12	15

<https://zavodjbi.com/>

<https://zavodjbi.com/>

ИВАНОВ	ИВАНОВ	1-9
ИВАНОВ	ИВАНОВ	1-9
ИВАНОВ	ИВАНОВ	1-9
ИВАНОВ	ИВАНОВ	1-9
ИВАНОВ	ИВАНОВ	1-9
ИВАНОВ	ИВАНОВ	1-9
ИВАНОВ	ИВАНОВ	1-9
ИВАНОВ	ИВАНОВ	1-9
ИВАНОВ	ИВАНОВ	1-9
ИВАНОВ	ИВАНОВ	1-9

3.015.2-15.4

СОДЕРЖАНИЕ

СТРАНА	ЛИСТ	ЛИСТОВ
Р		1

ЗАЯВЛЕНИЕ
ПРОЕКТИРОВАНИЕ

<https://zavodjbi.com>

1. ТЕХНИЧЕСКИЕ ТРЕБОВАНИЯ.

1.1 КОНСТРУКЦИИ ФУНДАМЕНТОВ ДОЛЖНЫ СООТВЕТСТВОВАТЬ ТРЕБОВАНИЯМ НАСТОЯЩИХ ТЕХНИЧЕСКИХ ТРЕБОВАНИЙ.

1.2. БЕТОН

- 1.2.1. Фундаменты выполняются из тяжелого бетона класса В15.
- 1.2.2. Бетон должен удовлетворять требованиям ГОСТ 26633-85 "Бетон тяжелый. Технические условия".
- 1.2.3. Фактическая прочность бетона (в проектом возрасте) должна соответствовать требуемой, назначаемой по ГОСТ 18105-86 в зависимости от нормируемой прочности бетона и от показателя фактической однородности прочности бетона.
- 1.2.4. Распалубку фундаментов можно производить при достижении бетоном 70% прочности от его проектного класса по прочности на сжатие в теплый период года и 90% - в холодный период.

Продолжительность теплового и холодного периода года указывается проектной организацией при привязке проекта в соответствии с ГОСТ 13015.0-83 п.7.6.

1.2.5. Качество материалов, применяемых для приготовления бетона, должно удовлетворять:

- цемент - ГОСТ 10178-85;
- заполнитель - ГОСТ 10268-80;
- вода - ГОСТ 23732-77.

1.3. АРМАТУРА.

1.3.1. Для изготовления арматурных изделий применяется горячекатанная арматурная сталь класса А-III по ГОСТ 5781-82*.

- 1.3.2. Фундаменты армируются сетками.
- 1.3.3. Изготовление сеток должно производиться в соответствии с требованиями ГОСТ 10922-90 "Арматурные и закладные изделия сварные, соединения сварные арматуры и закладных изделий железобетонных конструкций. Общие технические условия", ГОСТ 4078-85* "Соединения сварные арматуры и закладных изделий железобетонных конструкций. Типы, конструкция и размеры".
- 1.3.4. Арматурные сетки следует готовить с помощью контактной точечной сварки. Сварку сеток производить во всех точках пересечения стержней.
- 1.3.5. Для крестообразных сварных соединений сеток типа ШВА при контактной точечной сварке - К1-КТ.
- 1.3.6. Толщина защитного слоя бетона до поверхности арматурного стержня принята 35 мм, а до торца стержня - 25 мм.
- 1.3.7. Размеры сеток даны по осям и торцам стержней.

1.4. Болты фундаментные.

1.4.1. Болты фундаментные приняты по ГОСТ 24379.1-80, тип болта 1, исполнение 1.

Имя, Фамилия, Подпись и дата Взам.инвент.

НАЧ. ОТД.	АТРАНОВИЧУ	Г.В.
Н. КОНТР.	ЗОРИН	З.В.
ГЛ. СПЕЦ.	ЗОРИН	З.В.
ЗАВ. ГР.	ШАХНОВСКИ	Ш.В.
ВЕД. ИЖ.	ПЕТРАШ	П.В.
ПРОВЕР.	ПЕТРАШ	П.В.
РАЗРАБ.	БЕЛАН	Б.В.

3.015.2-15.4-ТТ

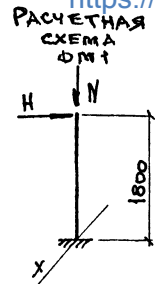
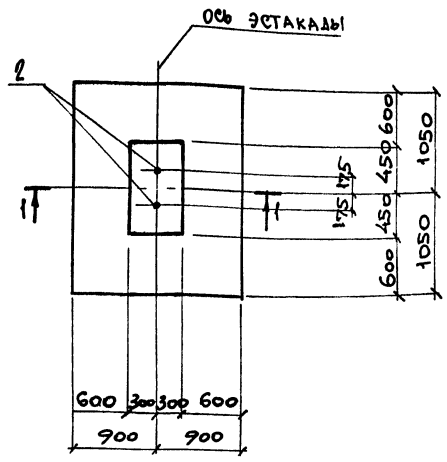
ТЕХНИЧЕСКИЕ ТРЕБОВАНИЯ

СТАДИЯ	ЛИСТ	ЛИСТОВ
Р		1
ХАРЬКОВСКИЙ ПРОМСТРОЙНИНПРОЕКТ		

<https://zavodjbi.com>

СПЕЦИФИКАЦИЯ ФМ1

<https://zavodjbi.com/>



ЗА Ось X ПРИНЯТА
Ось ЭСТАКАДЫ

ФОРМА	ЗОНА	ПОЗ	ОБОЗНАЧЕНИЕ	НАИМЕНОВАНИЕ	КОЛ.	ПРИМЕЧАНИЕ
				СБОРОЧНЫЕ ЕДИНИЦЫ		
				СЕТКА АРМАТУРНАЯ		
Б4		1	ГОСТ 23279-85	4С $\frac{10AIII-200}{10AIII-200}$ 175x205 $\frac{25}{75}$	1	23,2 кг
Б4		2	ГОСТ 24379.1-80	ИЗДЕЛИЕ ЗАКЛАДНОЕ	2	15,5 кг
				МАТЕРИАЛЫ		
				БЕТОН КЛАССА В15	2,4	м ³

ВЕДОМОСТЬ РАСХОДА СТАЛИ НА ЭЛЕМЕНТ, КГ

МАРКА ЭЛЕМЕНТА	ИЗДЕЛИЯ АРМАТУРНЫЕ		ИЗДЕЛИЯ ЗАКЛАДНЫЕ		ОБЩИЙ РАСХОД	
	АРМАТУРА КЛАССА		БОЛТЫ			
	А-III		СТ 3 ПС			
	ГОСТ 5781-82 *		ГОСТ 24379.1-80			
	Ф40		Итого М36	Итого		
ФМ1	23,2		23,2	31,0	31,0	54,2

1-1

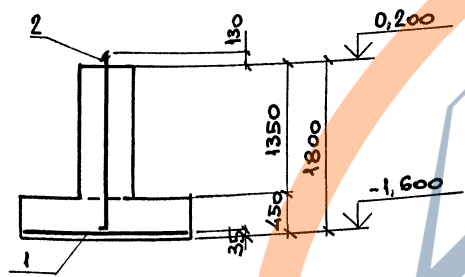


ТАБЛИЦА РАСЧЕТНЫХ НАГРУЗОК

КОМБИНАЦИЯ ИЛИ НАГРУЗОК	П, тс	Н, тс
I	75,7	4,1
II	13,5	4,3

ИЗ. ОТД.	АТРАНОВИЧ	9/8
Н. КОНТ.	ЗОРНИ	3/27
ГЛ. СРЕД.	ЗОРНИ	3/27
ЗАВ. ГР.	ШАХНОВСКИЙ	1/11
БЕД. ИЖ.	ПЕТРАШ	1/11
ПРОВЕР.	ПЕТРАШ	1/11
ИЗРАБ.	БЕЛАН	1/11
РАССЧТ.	ПЕТРАШ	1/11

3.015.2-15.4-1

ФУНДАМЕНТ ФМ1

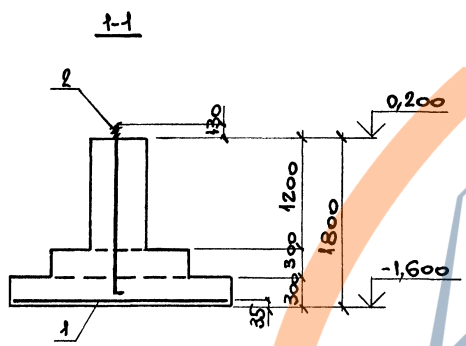
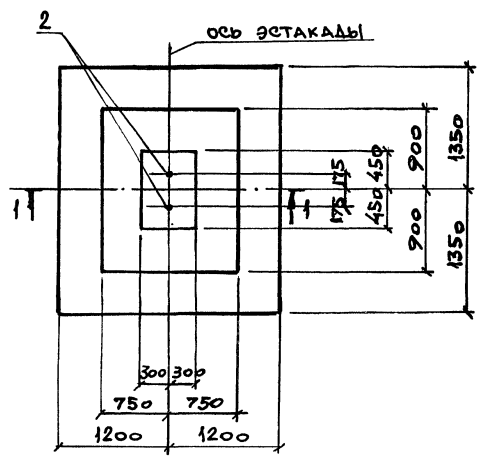
СТАЛЬ	ЛИСТ	ЛИСТОВ
Р		1
ХАРЬКОВСКИЙ ПРОМСТРОЙНИПРОЕКТ		

<https://zavodjbi.com/>

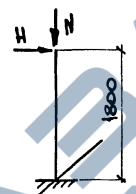
ИНВ. № ПОДЛ. ПОСЛ. ИСП. И ДАТА. ВЗАМ. ИЛИ ИВ. №

СПЕЦИФИКАЦИЯ ФМ2

<https://zavodjbi.com/>



РАСЧЕТНАЯ СХЕМА ФМ2



ЗА ОСЬ X ПРИНЯТА ОСЬ ЭСТАКАДЫ

ФОРМАТ	ЗОНА	ПОР.	ОБОЗНАЧЕНИЕ	НАИМЕНОВАНИЕ	КОЛ.	ПРИМЕЧАНИЕ
				СБОРОЧНЫЕ ЕДИНИЦЫ		
				СЕТКА АРМАТУРНАЯ		
		1	ГОСТ 23279-85	2С $\frac{14\text{ш}}{12\text{ш}}$ 235 x 265 $\frac{25}{75}$	1	67,6 кг
		2	ГОСТ 24377.1-80	БОЛТ 1.1. М36 x 1700 СТ3ПС	2	15,5 кг
				МАТЕРИАЛЫ		
				БЕТОН КЛАССА В15	3,4	м ³

ВЕДОМОСТЬ РАСХОДА СТАЛИ НА ЭЛЕМЕНТ, КГ

МАРКА ЭЛЕМЕНТА	ИЗДЕЛИЯ АРМАТУРНЫЕ			ИЗДЕЛИЯ ЗАКЛАДНЫЕ		ОБЩИЙ РАСХОД
	АРМАТУРА КЛАССА			БОЛТЫ		
	А-III			СТ3ПС		
ФМ2	ГОСТ 5781-82 *			ГОСТ 24377.1-80		
	Ф14	Ф12	Итого	Итого М36	Итого	
ФМ2	38,4	27,2	67,6	31,0	31,0	98,6

ТАБЛИЦА РАСЧЕТНЫХ НАГРУЗОК

КОМБИНАЦИИ НАГРУЗОК	N _{тс}	H _{тс}
I	150,2	6,0

НАЧ. ОТД.	АТРАНОВИЧ	<i>[Signature]</i>
Н. КОНТР.	ЗОРИН	<i>[Signature]</i>
П. СЛЕД.	ЗОРИН	<i>[Signature]</i>
ЭВ. ГР.	ШАДНОВСКИЙ	<i>[Signature]</i>
ВЕД. НИЖ.	ПЕТРАШ	<i>[Signature]</i>
ПРОВЕР.	ПЕТРАШ	<i>[Signature]</i>
РАСЧ.	БЕЛАН	<i>[Signature]</i>
РАССЧИТ.	ПЕТРАШ	<i>[Signature]</i>

3.015.2-15.4-2

ФУНДАМЕНТ ФМ2

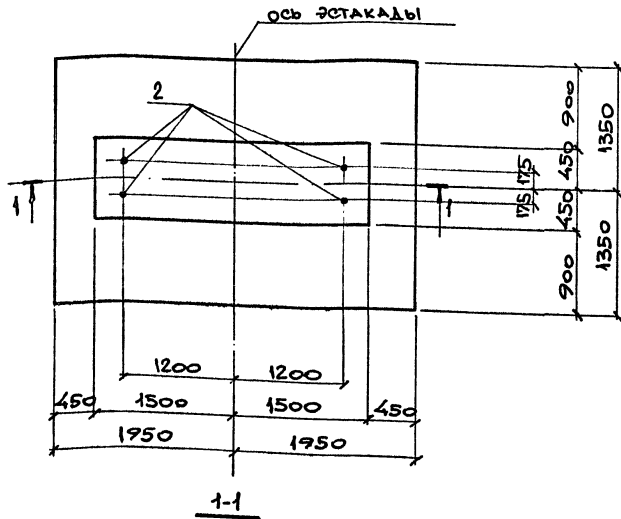
СТАЛЬ	ЛИСТ	ЛИСТОВ
Р		1

УДАРЬКОВСКИЙ
ПРОМСТРОИНИПРОЕКТ

<https://zavodjbi.com/>

ИНВ. № ПОДЛ. КОДЛКОВ. ИДАТА ВЗАИМ. ИМБ. №

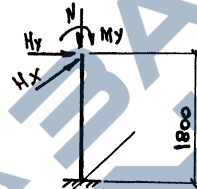
СПЕЦИФИКАЦИЯ ФМЗ
<https://zavodjbi.com/>



ВЕРХН. ЗОНА	ПОС.	ОБОЗНАЧЕНИЕ	НАИМЕНОВАНИЕ	КОЛ.	ПРИМЕЧАНИЕ
			<u>СБОРОЧНЫЕ ЕДИНИЦЫ</u>		
			СЕТКА АРМАТУРНАЯ		
	1	ГОСТ 23279-85	2С $\frac{12A_{III}}{12A_{III}}$ 265x385	1	94,9 кг
	2	ГОСТ 24379.1-80	ИЗДЕЛИЕ ЗАКЛАДНОЕ		
			БОЛТ 1.1М36x1700 Ст3пс	4	15,5 кг
			<u>МАТЕРИАЛЫ</u>		
			БЕТОН КЛАССА В15	8,4	м ³

РАСЧЕТНАЯ СХЕМА ФМЗ

ВЕДОМОСТЬ РАСХОДА СТАЛИ НА ЭЛЕМЕНТ, КГ



МАРКА ЭЛЕМЕНТА	ИЗДЕЛИЯ АРМАТУРНЫЕ		ИЗДЕЛИЯ ЗАКЛАДНЫЕ		ОБЩИЙ РАСХОД
	АРМАТУРА КЛАССА		БОЛТЫ		
	А-III		СТ3 ПС		
ФМЗ	ГОСТ 5781-82 *		ГОСТ 24379.1-80		156,9
	Ф12		Итого М36	Итого	
ФМЗ	94,9		94,9	62,0	62,0

ЗА ОСЬ X ПРИНЯТА ОСЬ ЭСТАКАДЫ

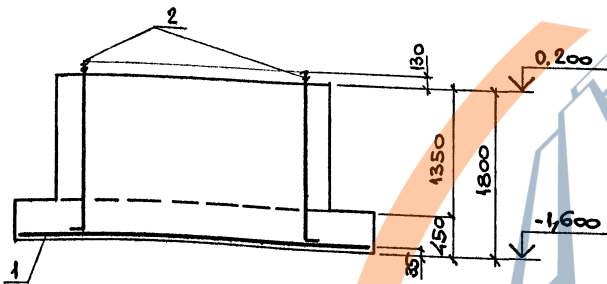


ТАБЛИЦА РАСЧЕТНЫХ НАГРУЗОК

КОМБИНАЦИИ НАГРУЗОК	N, Тс	Hx, Тс/м	My, Тс/м	Hу, Тс
I	100,3	0,5	76,1	7,8
II	110,4	0,5	86,7	7,4
III	138,1	0,5	79,1	8,3

ИЗМ. ОТД.	АТРАНОВИЧ	08.08
И. КОНТР.	ЗОРИН	02
П. СПЕЦ.	ЗОРИН	02
ЗАВ. ГР.	ШАХНОВСКИЙ	
ВЕД. ИНЖ.	ПЕТРАШ	
ПРОВЕР.	ПЕТРАШ	
РАЗРАБ.	БЕЛАН	
РАССЧИТ.	ПЕТРАШ	

3.015.2 - 15.4-3

ФУНДАМЕНТ ФМЗ

СТАДИЯ	ЛИСТ	ЛИСТОВ
Р		1
УДАРЬКОВСКИЙ ПРОЕКТ РОЙНИКПРОЕКТ		

<https://zavodjbi.com/>

ИНВ. №-Табл. Подпись и дата. Взам. инв. №

СПЕЦИФИКАЦИЯ ФМ4

<https://zavodjbi.com/>

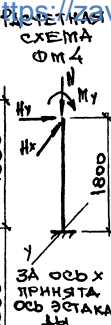
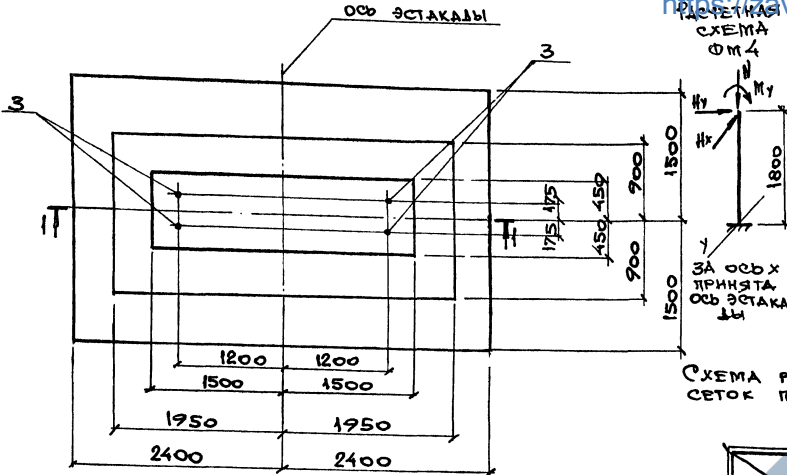


СХЕМА РАСПОЛОЖЕНИЯ СЕТОК ПОЛОШВЫ ФУНДАМЕНТА

ФОРМА	КОЛ.	ОБОЗНАЧЕНИЕ	НАИМЕНОВАНИЕ	КОЛ.	ПРИМЕЧАНИЕ
			СБОРОЧНЫЕ ЕДИНИЦЫ		
			СЕТКА АРМАТУРНАЯ		
1		ГОСТ 23279-85	1С 14АIII 285x475 275/25	1	95,1 кг
2		ТО ЖЕ	1С 12АIII 225x295 275/25	2	35,8 кг
			ЭЛЕМЕНТЫ ЗАКЛАДНЫЕ		
3		ГОСТ 24379.1-80	БОЛТ 1.1. М36x1700 СТЗПС	4	15,5 кг
			МАТЕРИАЛЫ		
			БЕТОН КЛАССА В15	9,7	м ³

ВЕДОМОСТЬ РАСХОДА СТАЛИ НА ЭЛЕМЕНТ, КГ

МАРКА ЭЛЕМЕНТА	ЭЛЕМЕНТЫ АРМАТУРНЫЕ				ЭЛЕМЕНТЫ ЗАКЛАДНЫЕ		ОБЩИЙ РАСХОД
	АРМАТУРА КЛАССА				БОЛТЫ		
	А-III				СТЗПС		
	ГОСТ 5781-82*				ГОСТ 24379.1-80		
	Ф8	Ф12	Ф14	Итого	М36	Итого	
ФМ4	17,8	62,8	86,1	166,7	62,0	62,0	228,7

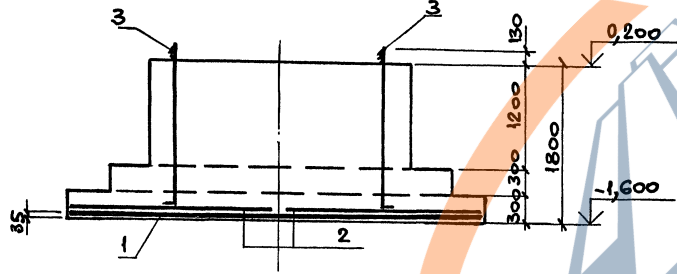


ТАБЛИЦА РАСЧЕТНЫХ НАГРУЗОК

N, TC	Hx, TC	Mx, TC м	Hу, TC
207,7	0,5	129,1	10,8

НАЧ. СТО.	АГРАНОВИЧ	С/Л
Н. КОНТР.	БОРИН	С/Л
ТАС. ЕН.	БОРИН	С/Л
ЗАВ. ГР.	ШАХОВСКАЯ	С/Л
БЕД. ИНЖ.	ПЕТРАШ	С/Л
ПРОВЕР.	ПЕТРАШ	С/Л
РАЗРАБ.	БЕЛАН	С/Л
РАСЧЕТ.	ПЕТРАШ	С/Л

3.015.2-15.4-4

Фундамент ФМ4

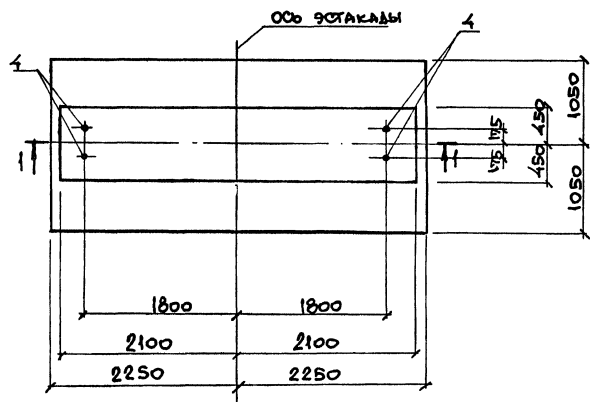
СТАЛЫ	ЛИСТ	ЛИСТОВ
Р		1
УД. РАКОВСКИЙ		
ПРОМСТРОИНИПРОЕКТ		

<https://zavodjbi.com/>

ИЗВ. № ПОДЛ. ПОДПИСЬ И ДАТА. ВЗН. И ЧИСЛО

СПЕЦИФИКАЦИЯ ФМ5

<https://zavodjbi.com/>

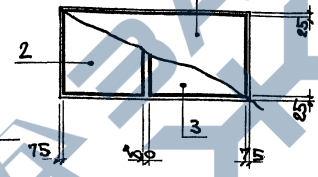
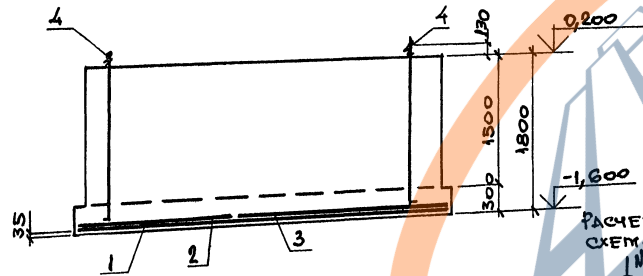


Вид	Зона	№	ОБОЗНАЧЕНИЕ	НАИМЕНОВАНИЕ	КОЛ.	ПРИМЕЧАНИЕ
СБОРОЧНЫЕ ЕДИНИЦЫ						
СЕТКА АРМАТУРНАЯ						
		1	ГОСТ 23279-85	1С 12АII 205x445 125/25	1	50,0 кг
		2	ТО ЖЕ	4С 10АII-205 8АII-400 205x205	1	18,8 кг
		3	---	4С 8АII-400 10АII-200 205x225	1	20,5 кг
ИЗДЕЛИЯ ЗАКЛАДНЫЕ						
		4	ГОСТ 24379.1-80	Болт 1.1. М36x1700Ст3пс	4	15,5 кг
МАТЕРИАЛЫ						
				Бетон класса В15	8,5	м ³

СХЕМА РАСПОЛОЖЕНИЯ СЕТОК ПОДШЫВ ФУНДАМЕНТА

СВЕДОЧЕСТВО РАСХОДА СТАЛИ НА ЭЛЕМЕНТ, КГ

МАРКА ЭЛЕМЕНТА	ИЗДЕЛИЯ АРМАТУРНЫЕ				ИЗДЕЛИЯ ЗАКЛАДНЫЕ		ОБЩИЙ РАСХОД
	АРМАТУРА КЛАССА				БОЛТЫ		
	А-III				Ст3пс		
	ГОСТ 5781-82 *				ГОСТ 24379.1-80		
	Φ12	Φ10	Φ8	Итого	М36	Итого	
ФМ5	43,5	29,1	16,7	89,3	62,0	62,0	151,3



РАСЧЕТНАЯ СХЕМА ФМ5

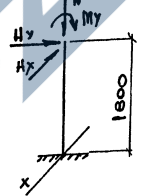


ТАБЛИЦА РАСЧЕТНЫХ НАТРУЗОК

N, тс	H _x , тс	M _y , тс·м	H _y , тс
51,5	0,5	55,1	5,3

ЗА ОСЬ X ПРИНЯТА ОСЬ ЭСТАКАДЫ

ИНВ. № ПОДА
ПОДПИСЬ И ДАТА
ВЗЛ. ИНВ. №

НАЧ. ОТА	АГРОНОВИИ	
Н. КОНТР.	ЗОРНИ	
ГЛ. СПЕЦ.	ЗОРНИ	
ЗАВ. ГР.	МАХОВЕВИИ	
ВЕД. ИНЖ.	ПЕТРАШ	
ПРОВЕР.	ПЕТРАШ	
РАЗРАБ.	БЕЛАН	
РАССЧИТ.	ПЕТРАШ	

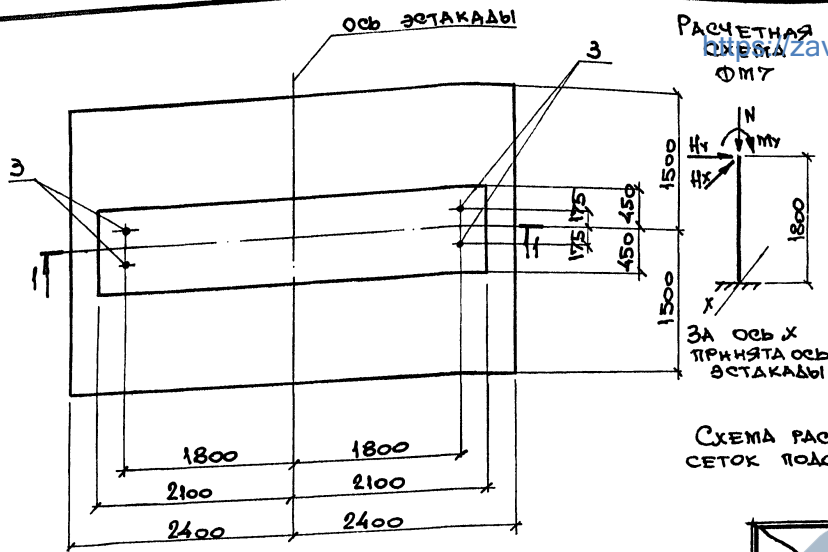
3.015.2-15.4-5

ФУНДАМЕНТ ФМ5

СТАЛЬ	ЛИСТ	ЛИСТОВ
Ф		4
ХАРЬКОВСКИЙ ПРОЕКТОР И ИНЖ. ПРОЕКТ		

<https://zavodjbi.com/>

СПЕЦИФИКАЦИЯ ФМ 7



ФОРМАТ	КОЛ. ЛИСТОВ	ОБОЗНАЧЕНИЕ	НАИМЕНОВАНИЕ	КОЛ.	ПРИМЕЧАНИЕ
			СВОРОЧНЫЕ ЕДИНИЦЫ		
			СЕТКА АРМАТУРНАЯ		
	1	ГОСТ 23279-85	IC 12 ^{АВ} 285x475 $\frac{275}{25}$	1	72,3 кг
	2	ТО ЖЕ	IC 14 ^{АВ} 225x295 $\frac{275}{25}$	2	47,2 кг
			ИЗДЕЛИЕ ЗАКЛАДНОЕ		
	3	ГОСТ 24379.1-80	БОЛТ 1.1. М36x1700Ст3пс	4	15,5 кг
			МАТЕРИАЛЫ		
			БЕТОН КЛАССА В15	11,6	м3

СХЕМА РАСПОЛОЖЕНИЯ СЕТОК ПОДОШВЫ ФУНДАМЕНТА

ВЕДОМОСТЬ РАСХОДА СТАЛИ НА ЭЛЕМЕНТ, КГ

МАРКА ЭЛЕМЕНТА	ИЗДЕЛИЯ АРМАТУРНЫЕ				ИЗДЕЛИЯ ЗАКЛАДНЫЕ		ОБЩИЙ РАСХОД
	АРМАТУРА КЛАССА				БОЛТЫ		
	А-III				Ст 3 пс		
	ГОСТ 5781-82 *				ГОСТ 24379.1-80		
	φ14	φ12	φ8	Итого	М36	Итого	
ФМ 7	85,6	63,3	17,8	166,7	62,0	62,0	228,7

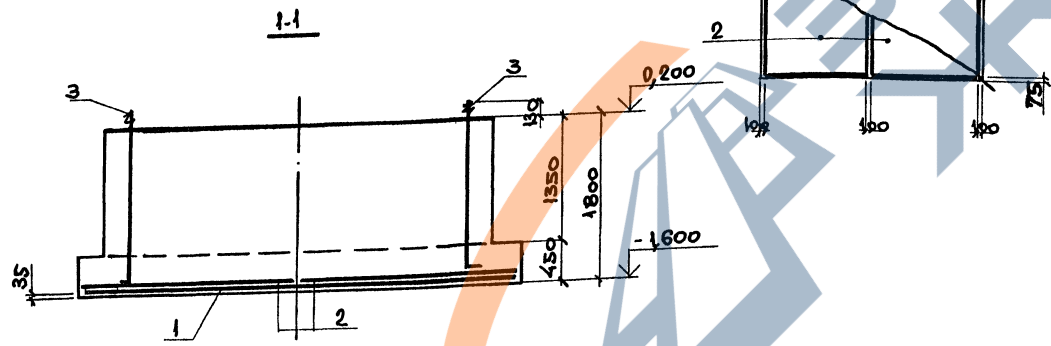


ТАБЛИЦА РАСЧЕТНЫХ НАГРУЗОК

КОМБИНАЦИЯ ИЛИ НАГРУЗОК	S, тс	H _х , тс	M _у , тс·м	H _у , тс
I	213,0	0,5	147,5	11,3
II	152,0	0,5	169,7	12,4

НАЧ. ОТД.	АГРАНОВИЧ	
Н. КОНТР.	ЗОРНИ	
ТЛ. СПЕЦ.	ЗОРНИ	
ЗАВ. ГР.	ШАХНОВИЧ	
ВЕД. ИНЖ.	ПЕТРАШ	
ПРОВЕР.	ПЕТРАШ	
РАЗРАБ.	БЕЛАН	
РАССЧИТ.	ПЕТРАШ	

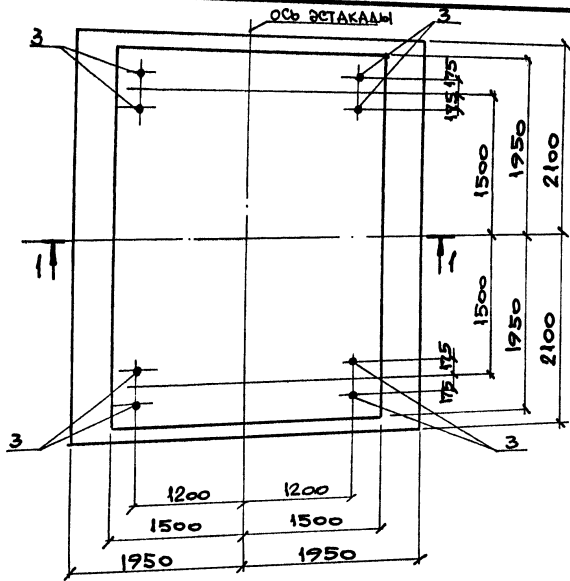
3.015.2-15.4-7

ФУНДАМЕНТ ФМ 7

СТАД. №	ЛМЕТ	ЛМСТОВ
Р		1
ХАРЬКОВСКИЙ ПРОМСТРОЙНИИ ПРОЕКТ		

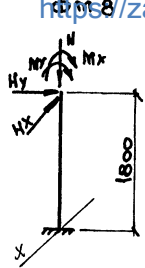
https://zavodjbi.com

ИЗВ. № ПОДЛ. ПОДПИСЬ И ДАТА ВЗЛАЧНИКА



РАСЧЕТНАЯ СХЕМА ФМ 8

<https://zavodjbi.com/>



За ось X принята ось столба

СХЕМА РАСПОЛОЖЕНИЯ СЕТОК ПОДОШВЫ ФУНДАМЕНТА

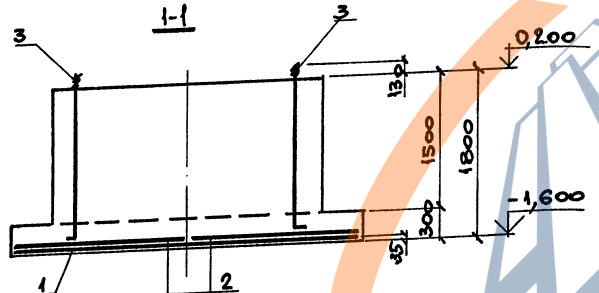
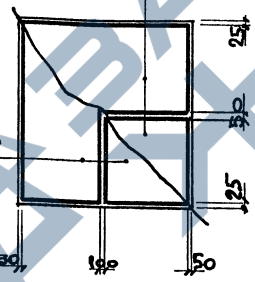


ТАБЛИЦА РАСЧЕТНЫХ НАГРУЗОК

N, TC	H _x , TC	M _x , TC·M	N _y , TC	M _y , TC·M
93,6	8,8	44,4	8,6	68,7

СПЕЦИФИКАЦИЯ ФМ 8

КОЛ-ВО	ОБОЗНАЧЕНИЕ	НАИМЕНОВАНИЕ	КОЛ.	ПРИМЕЧАНИЕ
СБОРОЧНЫЕ ЕДИНИЦЫ				
СЕТКА АРМАТУРНАЯ				
1	ГОСТ 23279-85	1С 12АII 205×385 125 25	2	43,3 КГ
2	ТО ЖЕ	1С 12АII 185×415 275 25	2	42,0 КГ
ИЗДЕЛИЕ ЗАКЛАДНОЕ				
3	ГОСТ 24379.1-80	БОЛТ 1.1.М36×1700Ст3ПС	8	15,5 КГ
МАТЕРИАЛЫ				
		БЕТОН КЛАССА В15	22,5	м³

ВЕДОМОСТЬ РАСХОДА СТАЛИ НА ЭЛЕМЕНТ, КГ

МАРКА ЭЛЕМЕНТА	ИЗДЕЛИЯ АРМАТУРНЫЕ			ИЗДЕЛИЯ ЗАКЛАДНЫЕ		ОБЩИЙ РАСХОД
	АРМАТУРА КЛАССА			БОЛТЫ		
	А-III			Ст 3 ПС		
	ГОСТ 5781-82*			ГОСТ 24379.1-80		
ФМ 8	Ф12	Ф8	Итого	М36	Итого	294,6
	149,0	21,6	170,6	124,0	124,0	

ИНВ. №-Рекл. Полное наименование

НАЧ. ОТД.	АТРАНОВИЧ	<i>[Signature]</i>
Н. КОНТР.	БОРИН	<i>[Signature]</i>
ГЛАВ. СПЕЦ.	БОРИН	<i>[Signature]</i>
ЗАВ. ГР.	ШАРНОВСКИЙ	<i>[Signature]</i>
ВЕД. ИНЖ.	ПЕТРАШ	<i>[Signature]</i>
ПРОБЕР.	ПЕТРАШ	<i>[Signature]</i>
РАЗРАБ.	БЕЛАН	<i>[Signature]</i>
РАСЧЕТ.	ПЕТРАШ	<i>[Signature]</i>

3.015.2-15.4-8

ФУНДАМЕНТ ФМ 8

СТАВКА	ЛИСТ	ИСТОВ
Р		1
ХАРЬКОВСКИЙ ПРОЕКТОРНИИ ПРОЕКТ		

<https://zavodjbi.com/>

https://zavodjbi.com/

СПЕЦИФИКАЦИЯ ФМ9

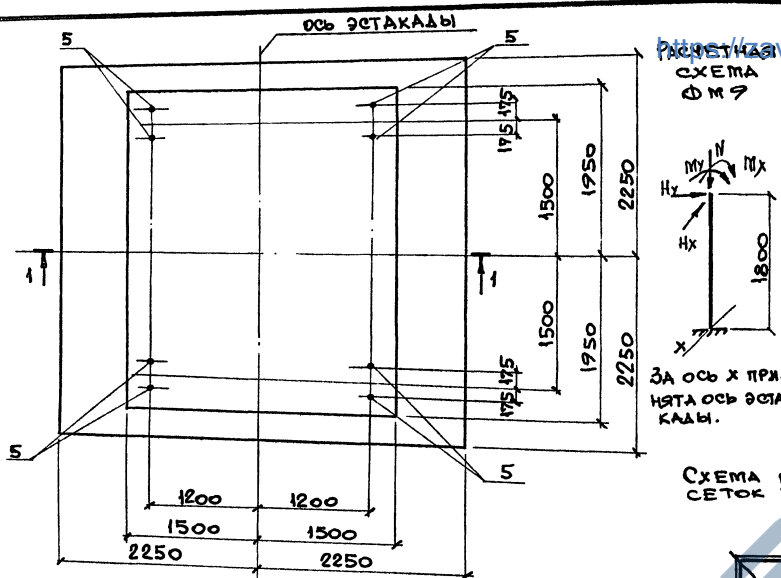
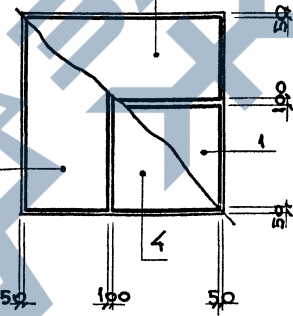


СХЕМА ФМ9

За ось х принята ось этажа.

СХЕМА РАСПОЛОЖЕНИЯ СЕТКИ ПОДШЫВКИ ФУНДАМЕНТА



КОЛ-ВО	ЗОНА	ПОЗ.	ОБОЗНАЧЕНИЕ	НАИМЕНОВАНИЕ	КОЛ.	ПРИМЕЧАНИЕ
СБОРОЧНЫЕ ЕДИНИЦЫ						
СЕТКА АРМАТУРНАЯ						
1			ГОСТ 23279-85	IC 14AII ВAIII 205x445 125/25	1	65,6 КГ
2			ТО ЖЕ	IC 14AII ФAIII 225x445 125/25	1	71,6 КГ
3			" "	IC 12AII ВAIII 205x445 125/25	1	50,0 КГ
4			" "	IC 12AII ФAIII 225x445 125/25	1	54,5 КГ
ИЗДЕЛИЯ ЗАКЛАДНОЕ						
5			ГОСТ 24379.1-80	Болт 1.1. М36x1700 Ст3пс	8	15,5 КГ
МАТЕРИАЛЫ						
				БЕТОН КЛАССА В15	23,6	м ³

ВЕДОМОСТЬ РАСХОДА СТАЛИ НА ЭЛЕМЕНТ, КГ

МАРКА ЭЛЕМЕНТА	ИЗДЕЛИЯ АРМАТУРНЫЕ				ИЗДЕЛИЯ ЗАКЛАДНЫЕ		ОБЩИЙ РАСХОД
	АРМАТУРА КЛАССА				БОЛТЫ		
	А-III				СТ3пс		
ФМ9	ГОСТ 5781-82*	ГОСТ 24379.1-80					
	Ф14	Ф12	Ф8	Итого	М36	Итого	
	123,6	70,7	27,2	241,7	124,0	124,0	365,7

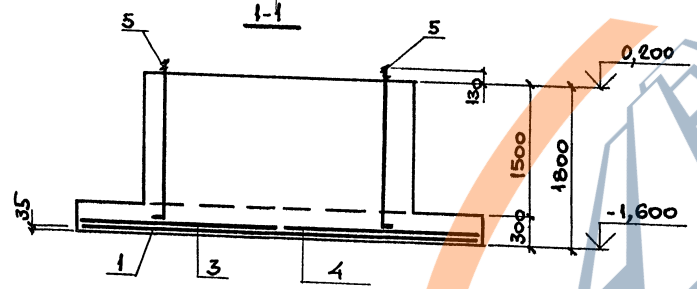


ТАБЛИЦА РАСЧЕТНЫХ НАГРУЗОК

N, Тс	Mx, Тс.м	Hx, Тс	My, Тс.м	Hy, Тс
242,7	44,4	8,8	108,8	12,0

НАЧ. ОТД.	АГРАНОВИЧ	
И. КОМТ.	ЗОРИН	
ГЛ. СПЕЦ.	ЗОРИН	
ЗАВ. ГР.	ШАХНОВСКИЙ	
БЕЛ. ИНЖ.	ПЕТРАШ	
ПРОВЕР.	ПЕТРАШ	
РАБОТ. АБ.	БЕЛАН	
РАССЧТ.	ПЕТРАШ	

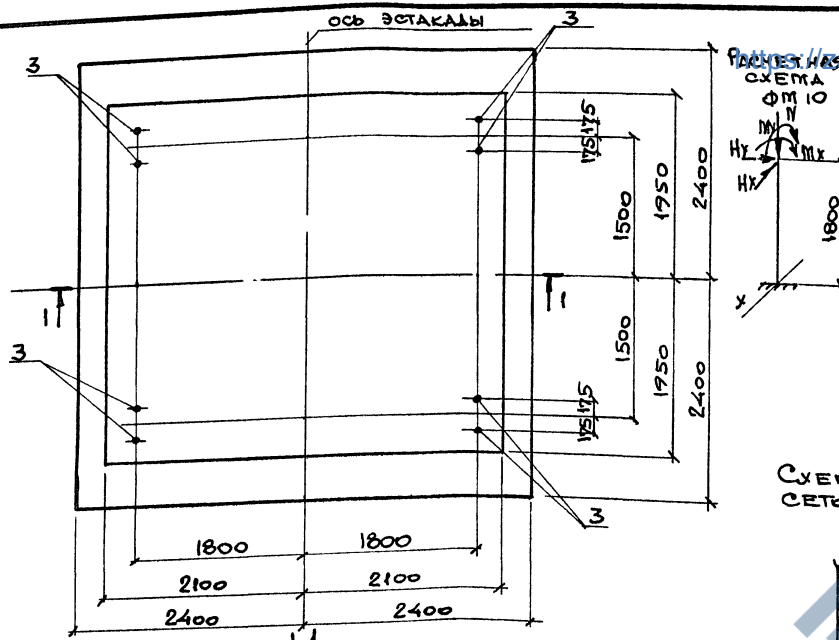
3.015.2-15.4-9

Фундамент ФМ9

СТАДИЯ	ЛИСТ	ЛИСТОВ
Р		1
УАРЬКОВСКАЯ ПРОМСТРОЙНИИПРОЕКТ		

ИНВ. № КОСЛ. ПОДПИСЬ И ДАТА ВЗАИМ. ИНВЕЗ.

https://zavodjbi.com/



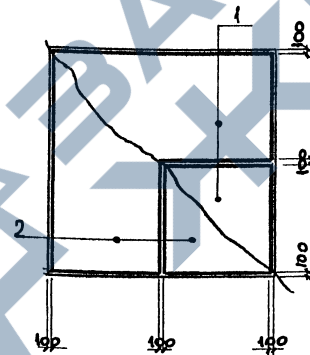
Расчет на zavodjbi.com/

СПЕЦИФИКАЦИЯ ФМО

Вид	Зона	Поз.	ОБОЗНАЧЕНИЕ	НАИМЕНОВАНИЕ	Кол.	ПРИМЕЧАНИЕ
				СБОРОЧНЫЕ ЭЛЕМЕНТЫ		
				СЕТКА АРМАТУРНАЯ		
		1	ГОСТ 23279-85	1С 12A ^{III} 225x475 275/25	2	57,7 кг
		2	ТО ЖЕ	1С 12A ^{III} 225x475 275/25	2	57,7 кг
				ИЗДЕЛИЕ ЗАКЛАДНОЕ		
		3	ГОСТ 24379.1-80	БОЛТ М.1. М36x1700 Ст3пс	8	15,5 кг
				МАТЕРИАЛЫ		
				БЕТОН КЛАССА В15	31,5	м ³

СХЕМА РАСПОЛОЖЕНИЯ СЕТОК ПОДОШВЫ ФУНДАМЕНТА

ВЕДОМОСТЬ РАСХОДА СТАЛИ НА ЭЛЕМЕНТ, КГ



МАРКА ЭЛЕМЕНТА	ИЗДЕЛИЯ АРМАТУРНЫЕ		ИЗДЕЛИЯ ЗАКЛАДНЫЕ		ОБЩИЙ РАСХОД	
	АРМАТУРА КЛАССА		БОЛТЫ			
	А-III		СТ3пс			
	ГОСТ 5781-82 *		ГОСТ 24379.1-80			
	Φ12	Φ8	Итого	М36	Итого	
ФМО	202,4	28,4	230,8	124,0	124,0	354,8

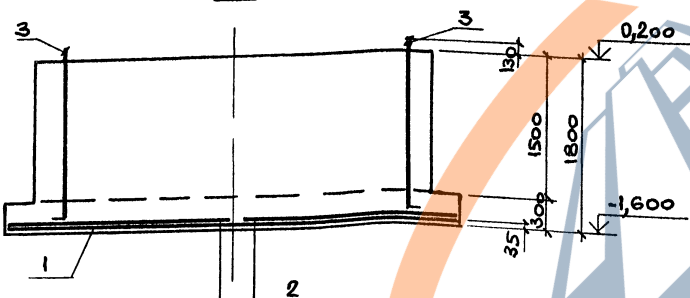


ТАБЛИЦА РАСЧЕТНЫХ НАГРУЗОК

№, ТС	Нх, ТС	Мх, ТСМ	Нх, ТС	Мх, ТСМ
177,4	17,6	135,6	14,7	130
256,2	11,0	55,5	12,7	113,5

ЗА ОСЬ X ПРИНЯТА ОСЬ ЭСТАКАДЫ

ВЗАИМ. № ВЕРХ. ПЛАТА ПОДПИС. ПОЛ. ИМ. № ПОЛ.

НАЧ. ОТД.	АГРАМОВИЧ	29
Н. КОНТ.	БОРИН	29
ПАСПЕЧ.	БОРИН	29
ЗАВ. ГР.	ШАХОВСКИЙ	29
БЕЛ. ИНЖ.	ПЕТРАШ	29
ПРОВЕР.	ПЕТРАШ	29
РАСР. Б.	БЕЛАН	29
РАСЧЕТ.	ПЕТРАШ	29

3.015.2-15.4-10

ФУНДАМЕНТ ФМО

СТАДИЯ	ЛИСТ	ЛИСТОВ
Р	1	1
У АРЛКОВСКИЙ ПРОМСТРОЙНИНГРОСТ		

<https://zavodjbi.com/>

Спецификация ФМН

ФОРМАТ	ЗОНА	Тол.	ОБОЗНАЧЕНИЕ	НАИМЕНОВАНИЕ	КОЛ.	ПРИМЕЧАНИЕ
				<u>СБОРОЧНЫЕ ЕДИНИЦЫ</u>		
				СЕТКА АРМАТУРНАЯ		
	1		ГОСТ 23279-85	1С 12АШ ВАН 205×565 125/25	2	63,3 кг
	2		ТО ЖЕ	1С 12АШ ВАН 185×415 275/25	3	42,0 кг
				<u>ИЗДЕЛИЕ ЗАКЛАДНОЕ</u>		
	3		ГОСТ 24379.1-80	БОЛТ 1.Р М36×1700 СТЗПС	8	15,5 кг
				<u>МАТЕРИАЛЫ</u>		
				БЕТОН КЛАССА В15	38,8	м ³

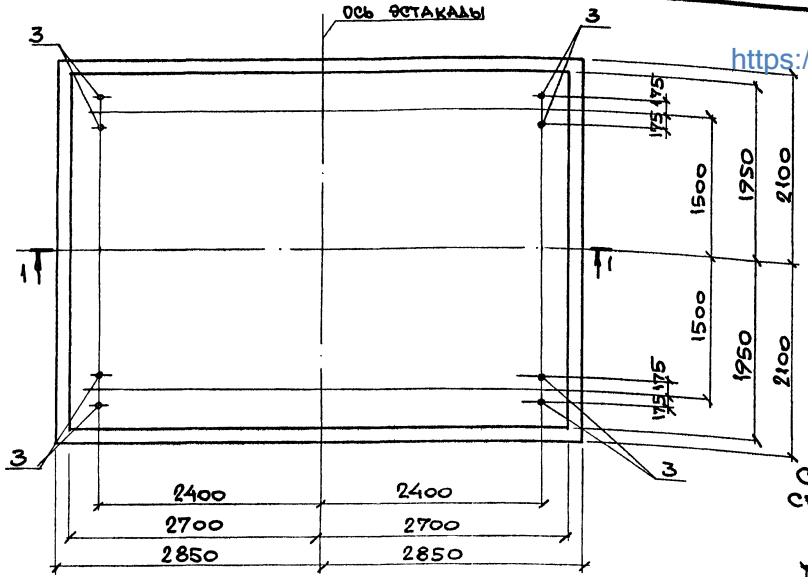
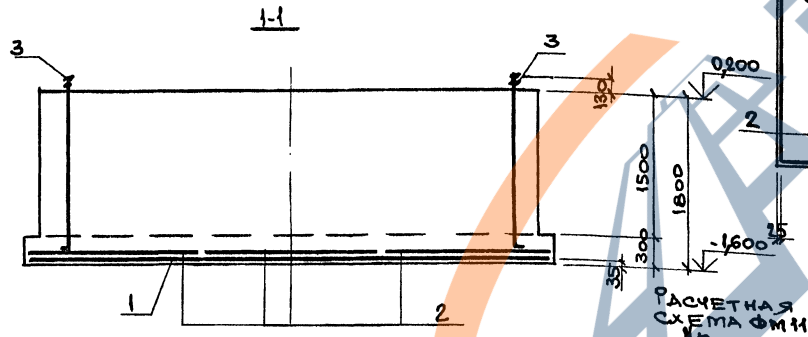


СХЕМА РАСПОЛОЖЕНИЯ СЕТОК ПОДШЫВЫ ФУНДАМЕНТА

ВЕДОМОСТЬ РАСХОДА СТАЛИ НА ЭЛЕМЕНТ, КГ

МАРКА ЭЛЕМЕНТА	ИЗДЕЛИЯ АРМАТУРНЫЕ		ИЗДЕЛИЯ ЗАКЛАДЧ		ОБЩИЙ РАСХОД
	АРМАТУРА КЛАССА		БОЛТЫ		
	А-III		СТЗПС		
ФМН	ГОСТ 5781-82*		ГОСТ 24379.1-80		376,6
	Ф12	Ф8	Итого	Итого	
	221,1	31,5	252,6	124,0	124,0



РАСЧЕТНАЯ СХЕМА ФМН

ТАБЛИЦА РАСЧЕТНЫХ НАГРУЗОК

№ ТС	Нх, Тс	Мх, ТсМ	Ну, Тс	Му, ТсМ
12,7	13,2	66,6	9,8	77,2

За ось X принята ось эстакады

Исполн.	АТРАНОВИЧ	Ч.У.
И.Контр.	ЗОРИН	Зорин
Т.А.Спец.	ЗОРИН	Зорин
Зав. гр.	ШАХОВСКИЙ	Шаховский
Вед. инж.	ПЕТРАШ	Петраш
Провер.	ПЕТРАШ	Петраш
Разраб.	БЕЛАН	Белан
Расчетч.	ПЕТРАШ	Петраш

3.015.2-15.4-11

Фундамент ФМН

Листов	1
Р	1
ХАРЬКОВСКИЙ ПРОМСТРОЙНИНПРОЕКТ	

И.И.В. ПЕ.ТОЛ.А. ПОДПИСЬ И ДАТА. ВЗЯТ. ИМЕНИ

<https://zavodjbi.com/>

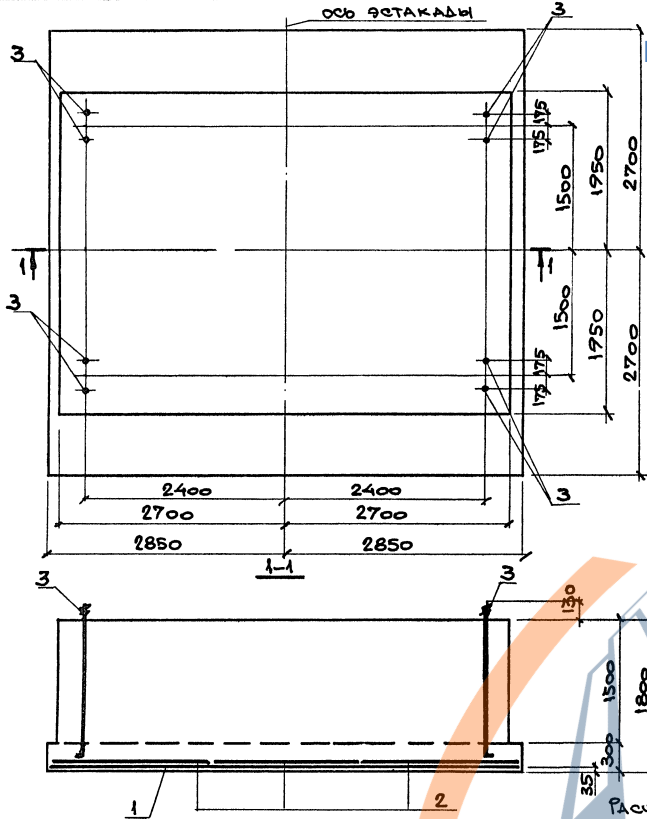
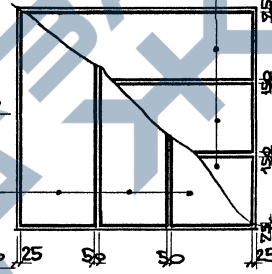


СХЕМА РАСПОЛОЖЕНИЯ СЕТОК ПОДШЫВ ФУНДАМЕНТА



РАСЧЕТНАЯ СХЕМА

ТАБЛИЦА РАСЧЕТНЫХ НАГРУЗОК

N, TC	Hx, TC	Mx, TC·M	Ny, TC	My, TC·M
203,9	22,0	169,2	16,0	142,6
269,3	13,2	66,6	13,3	117,4

СПЕЦИФИКАЦИЯ Ф12

Формат	Зона	Кол.	ОБОЗНАЧЕНИЕ	НАИМЕНОВАНИЕ	КОЛ.	ПРИМЕЧАНИЕ
				<u>СБОРОЧНЫЕ ЕДИНИЦЫ</u>		
				СЕТКА АРМАТУРНАЯ		
		1	ГОСТ 23279 - 85	1С 12А ^{II} 165x565 12 ^{II} 25	3	51,7 кг
		2	ТО ЖЕ	1С 12А ^{II} 185x535 12 ^{II} 25	3	54,1 кг
				<u>ИЗДЕЛИЯ ЗАКЛАДНЫЕ</u>		
		3	ГОСТ 24379.1-80	Болт 1.1 М36 x1700 Ст3 ПС	8	15,5 кг
				<u>МАТЕРИАЛЫ</u>		
				БЕТОН КЛАССА В15	40,8	м ³

ВЕДОМОСТЬ РАСХОДА СТАЛИ НА ЭЛЕМЕНТ, КГ

МАРКА ЭЛЕМЕНТА	ИЗДЕЛИЯ АРМАТУРНЫЕ		ИЗДЕЛИЯ ЗАКЛАДНЫЕ		ОБЩИЙ РАСХОД	
	АРМАТУРА КЛАССА		Болты			
	А - III		Ст3 ПС			
	ГОСТ 5781-82*		ГОСТ 24379.1-80			
Ф12	Ф8	Итого	М36	Итого		
Ф12	278,1	39,3	317,4	124,0	124,0	441,4

ЗА ОСЬ X ПРИНЯТА ОСЬ ОСТАКАДЫ

ИМЯ, ФАМИЛИЯ И ДАТА ПОДПИСИ И ДАТА ВЗАИМНОЕ

И.И.ОТВ.	АТРАНОВИЧ	✓
И. КОНТР.	БОРИН	✓
ГЛА СПЕЦ.	БОРИЧ	✓
ЗАВ. ГР.	ШАХОВЕВИЧ	✓
ВЕД. ИНЖ.	ПЕТРАШ	✓
ПРОВЕР.	ПЕТРАШ	✓
РАЗРАБ.	БЕЛАН	✓
РАСЧИТ.	ПЕТРАШ	✓

3.015.2-15.4-12

ФУНДАМЕНТ Ф12

СТРАНА	ЛИСТ	ЛИСТОВ
Р	1	1
ХАРЬКОВСКИЙ ПРОМСТРОЙНИПРОЕКТ		

<https://zavodjbi.com/>