

Типовые конструкции зданий и сооружений

серия 4.902-3

ПРИЕМНЫЕ КАМЕРЫ КАНАЛИЗАЦИОННЫХ ОЧИСТНЫХ СООРУЖЕНИЙ
ПРИ НАПОРНОМ ПОСТУПЛЕНИИ СТОЧНЫХ ВОД

Альбом VI

ПРИЕМНЫЕ КАМЕРЫ НА ДВА ТРУБОПРОВОДА
ДИАМЕТРАМИ 500-600 мм

НАСТОЯЩАЯ ДОКУМЕНТАЦИЯ НЕ ПОДЛЕЖИТ
ПРЯМОЙ ПЕРЕДАЧЕ НА ЗАВОД-ИЗГОТОВИТЕЛЬ
И МОЖЕТ БЫТЬ ИСПОЛЬЗОВАНА В КАЧЕСТВЕ
СПРАВОЧНОГО МАТЕРИАЛА ПРИ РАЗРАБОТКЕ
КОНКРЕТНОГО ПРОЕКТА (ПИСЬМО ГОССТРОЯ
РОССИИ ОТ 17.03.99 № 5-11/30)

Типовые конструкции зданий и сооружений

СЕРИЯ 4.902-3

ПРИЕМНЫЕ КАМЕРЫ КАНАЛИЗАЦИОННЫХ ОЧИСТНЫХ СООРУЖЕНИЙ
ПРИ НАПОРНОМ ПОСТУПЛЕНИИ СТОЧНЫХ ВОД

СОСТАВ ПРОЕКТА:

- | | |
|-------------|---|
| Альбом I | Пояснительная записка |
| Альбом II | Приемные камеры на один трубопровод диаметром 200÷500 мм |
| Альбом III | То же диаметром 600-900 мм |
| Альбом IV | То же диаметром 1100-1400 мм |
| Альбом V | Приемные камеры на два трубопровода диаметрами 150-400 мм |
| Альбом VI | То же диаметром 500-600 мм |
| Альбом VII | То же диаметром 600-800 мм |
| Альбом VIII | То же диаметром 900-1200 мм |

Альбом - VI

Разработаны
Государственным проектным институтом
Союзводоканалпроект

Утвержден и введен в действие
в/о Союзводоканалпроект
с 1 августа 1973 г.
Приказ №167 от 25 июля 1973 г.

Госстрой СССР
Союзводоканалпроект
г. Москва

Исполнители	Назаров
Проверенные	Андрянов
Инженеры	Муренчик
Архитекторы	Трусталева

Защита инт.	И. И.
Нац. отдела	И. И.
Защита пр.	И. И.
Рук. группы	И. И.

СОДЕРЖАНИЕ АЛЬБОМА

Наименование	№ листов	№ стр.
Титульный лист		1
Содержание альбома	АС-0	2
Пояснительная записка	ПЗ-1	3
Общие виды. План. Разрезы	АС-1	4
Камера К-5/4 Арматурно-опалубочный чертеж	АС-2	5
Камера К-5/4 Спецификация арматуры	АС-3	6
Лоток Л-4 Арматурно-опалубочный чертеж	АС-4	7
Лоток Л-4 Арматурные сетки. Спецификация арматуры.	АС-5	8
Металлическая деталь М-2	АС-6	9
Деревянные щиты	АС-7	10

Мухомов
 Шумилов
 Проверил
 Яндаманов
 Хрусталева
 Смиренко
 Ширинская
 Феофанова
 Нач. отдела
 Рук. бригады
 Рук. ст. цеха
 Ст. инж. инженер
 Исполнители

Госстрой СССР
 СОНЗВВОДКАНАЛПРОЕКТ
 г. Москва

ТД	Приемные камеры канализационных очистных сооружений при напорном поступлении сточных вод	Серия 4.902-3
1972 г	Приемная камера ПК-2-50,60° Содержание альбома	Альбом лист VI АС-0

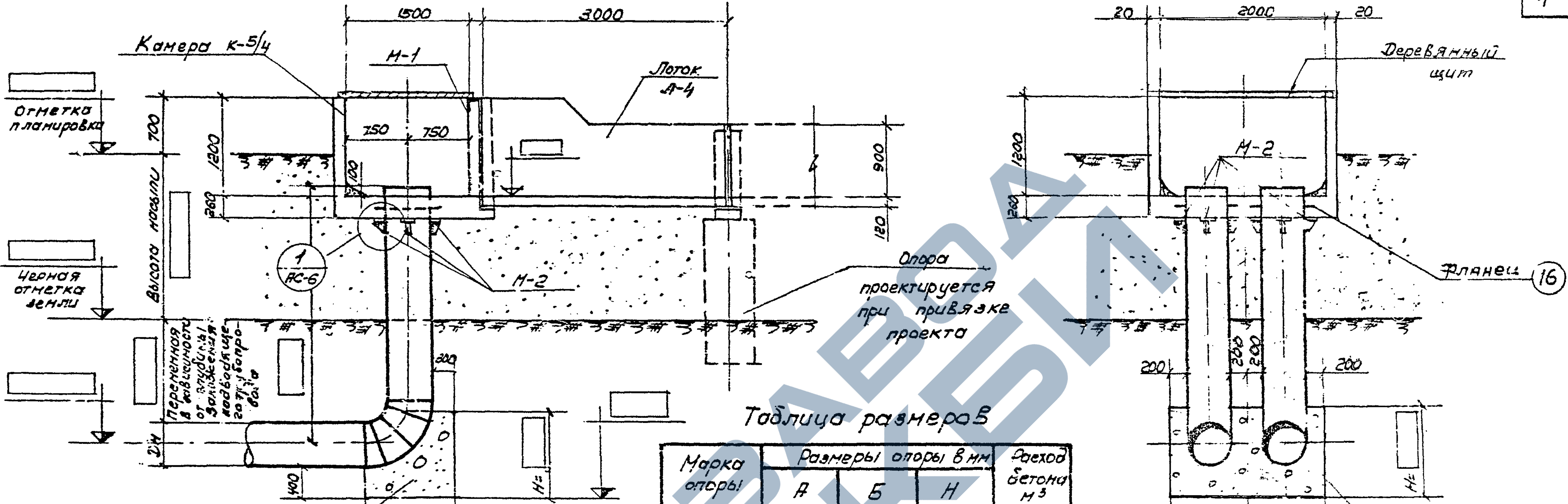
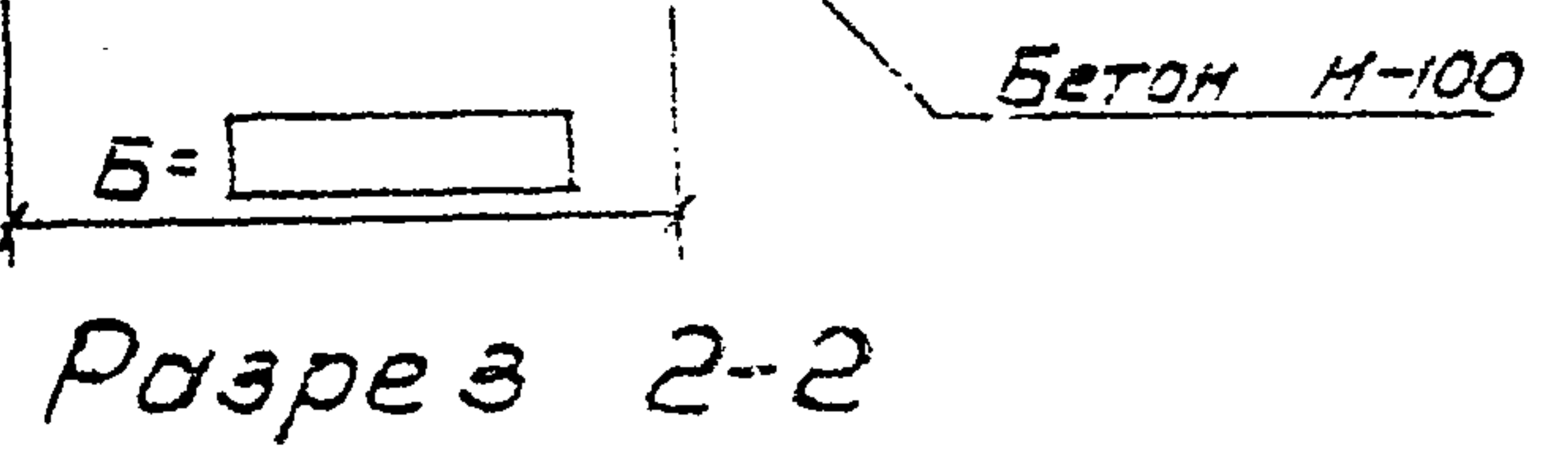


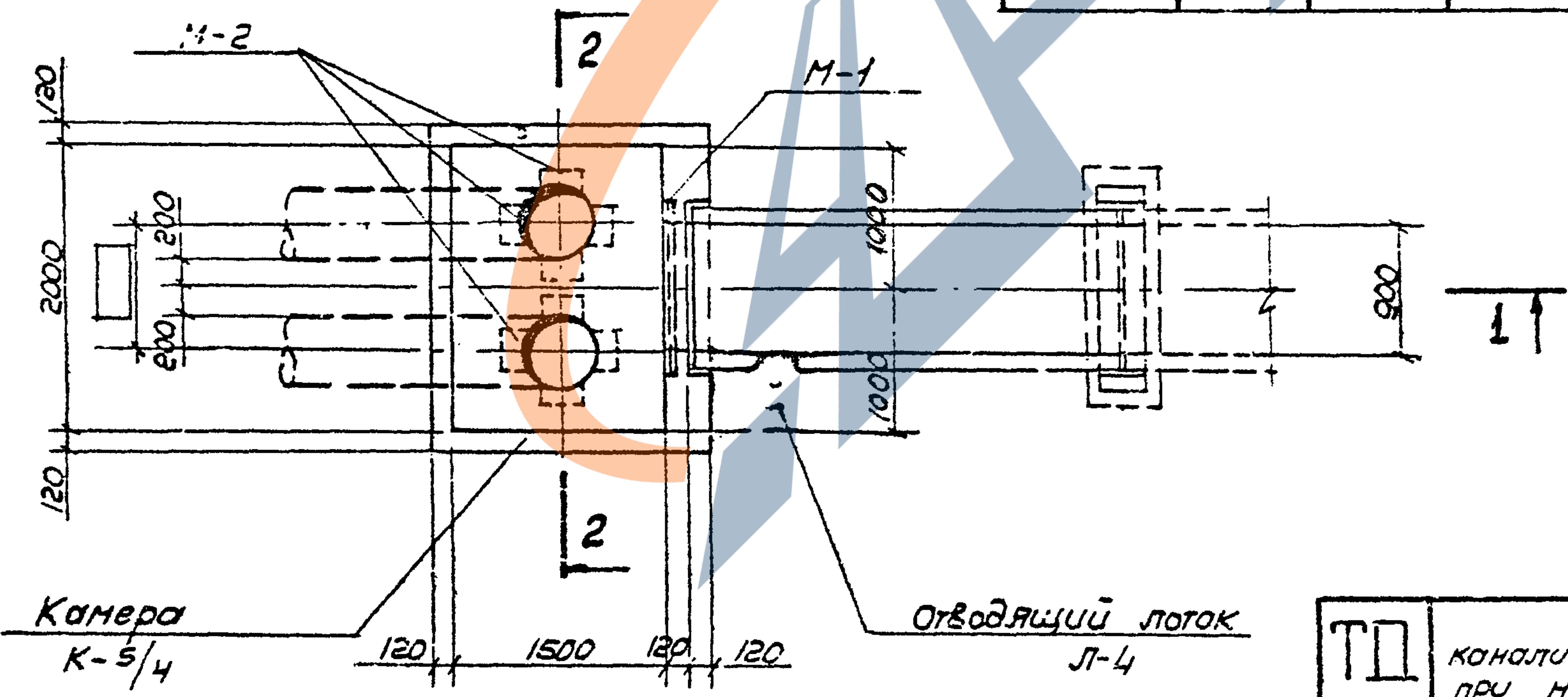
Таблица размеров

Марка опоры	Размеры опоры в мм			Заход бетона М3
	А	Б	Н	
оп-1	1050	1800	1050	1,8
оп-2	1200	2000	1200	2,0



Примечания:

1. Совместно с данным смотрите листы АС-6, АС-7.
2. Места сопряжения камеры с лотком сделать просмоленной прядью с следующей зачеканкой цементным раствором



План

ТД	Приемные камеры канализационных очистных сооружений при напорном поступлении сточных вод	Серия 4 902-З
1972г	Приемные камеры ПК-2-50 и 60 ^а Общие виды. План. Разрезы	Лист VI АС-1

Согласовано: Мухомчук
 Отд. 12
 Андрейков
 Кустогалева
 Смиренко
 Логкина
 Мухомин
 Нач. отдела
 Рук. бригады
 Рук. группы
 Удальцова
 Прохоренко
 Проект
 г. Москва

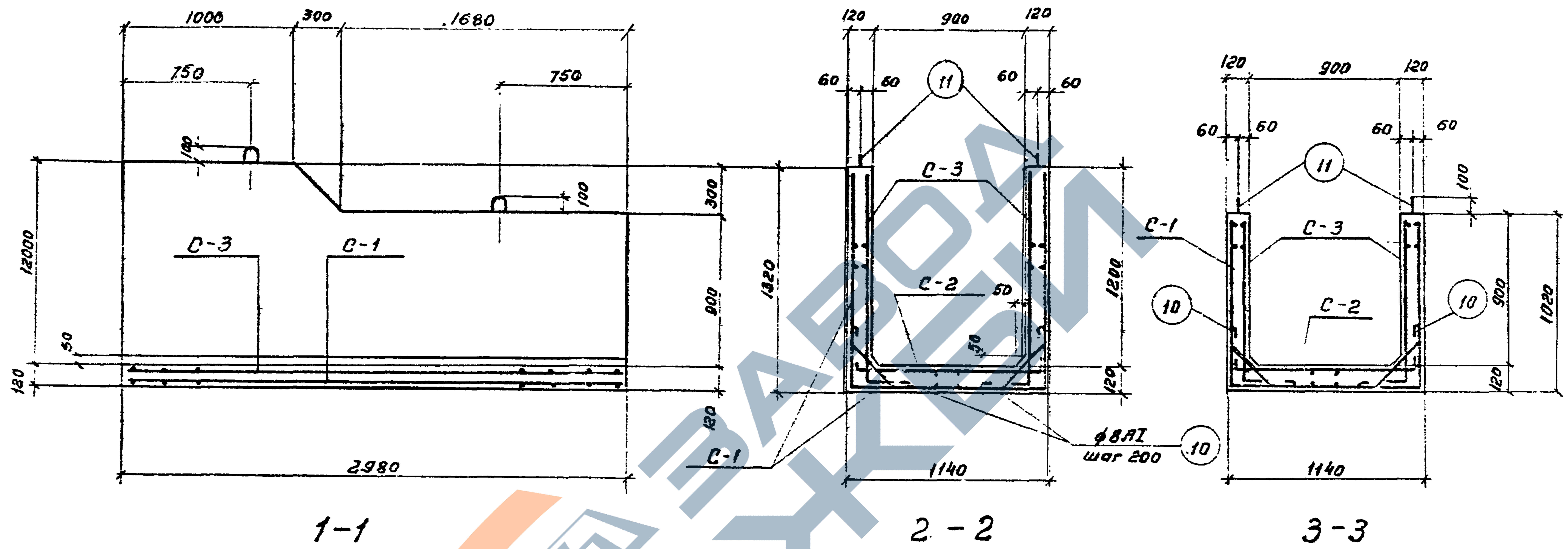
Инд. №		Спецификация арматуры на 1 элемент						Выборка арматуры на 1 элемент		
Наим. элемента	ЛН №/п	Эскиз	Ф мм	Длина мм	Кол. шт	Общая длина м	Ф мм	Общая длина м	Вес кг	
1	2	3	4	5	6	7	8	9	10	
Камера К 5/4	1		8A1	3350	8	26.8	8A1	412	162.7	
	2		8A1	2150	7	15.1	250x5	1.18	4.5	
	3		8A1	870	8	0.7	Фланец	шт. 2		
	4		8A1	1660	39	64.7				
	5		8A1	5140	12	61.7				
	6		8A1	4740	8	37.9				
	7		8A1	2540	15	33.1				
	8		8A1	1590	14	22.3				

1	2	3	4	5	6	7	8	9	10
	9		8A1	3280	8	26.2			
	10		8A1	2160	18	37.9			
	11		8A1	2630	14	36.8			
	12		8A1	1820	16	29.2			
	13		8A1	2920	6	13.9			
	14	L 50 x 5		1180	1	1.18			
	15		8A1	340	2	0.7			
	16	ФЛАНЕЦ СТАЛЕНЫЙ ПЛОСКИЙ ПРИБВАРНОЙ по ГОСТ 1255-67 ВВЛ 2,5 АМ.			2				

Примечания:

1. Все фланца проставить при привязке серии в зависимости от диаметра труб
2. Совместно с данным смотрите лист АС-2

ТД	Приемные камеры канализационных очистных сооружений при напорном поступлении сточных вод	серия 4.902-3
1972г	Камера К-5/4. Спецификация арматуры.	Альбом Лист VI АС-3



Расход материалов

Марка элемента	Вес 1го элемента кг	Марка бетона	Бетона м ³	Стали кг А I
Л-4	3,05	Смотрите лист ПЗ-1	1,22	139,7

Примечания:

1. Совместно с данным смотрите лист АС-5.
2. Защитный слой бетона принят 20 мм.

ТД	Приемные камеры канализационных очистных сооружений при напорной подаче сточных вод.	Серия 4. 902-3
	1972 Приемная камера ПР-2-50, 60 л. Лоток Л-4 Арматурно-опалубочный чертеж.	
	Архив	Лист VI АС-4

Андреев
Друсталева
Синицын
Попкина
Мушкин
Ильин
Мухоморов
Сидоров
Цибулькин
Проборов
Госстрой СССР
СНОВПРОЕКТИНЖПРОЕКТ
в. Чокоба

План

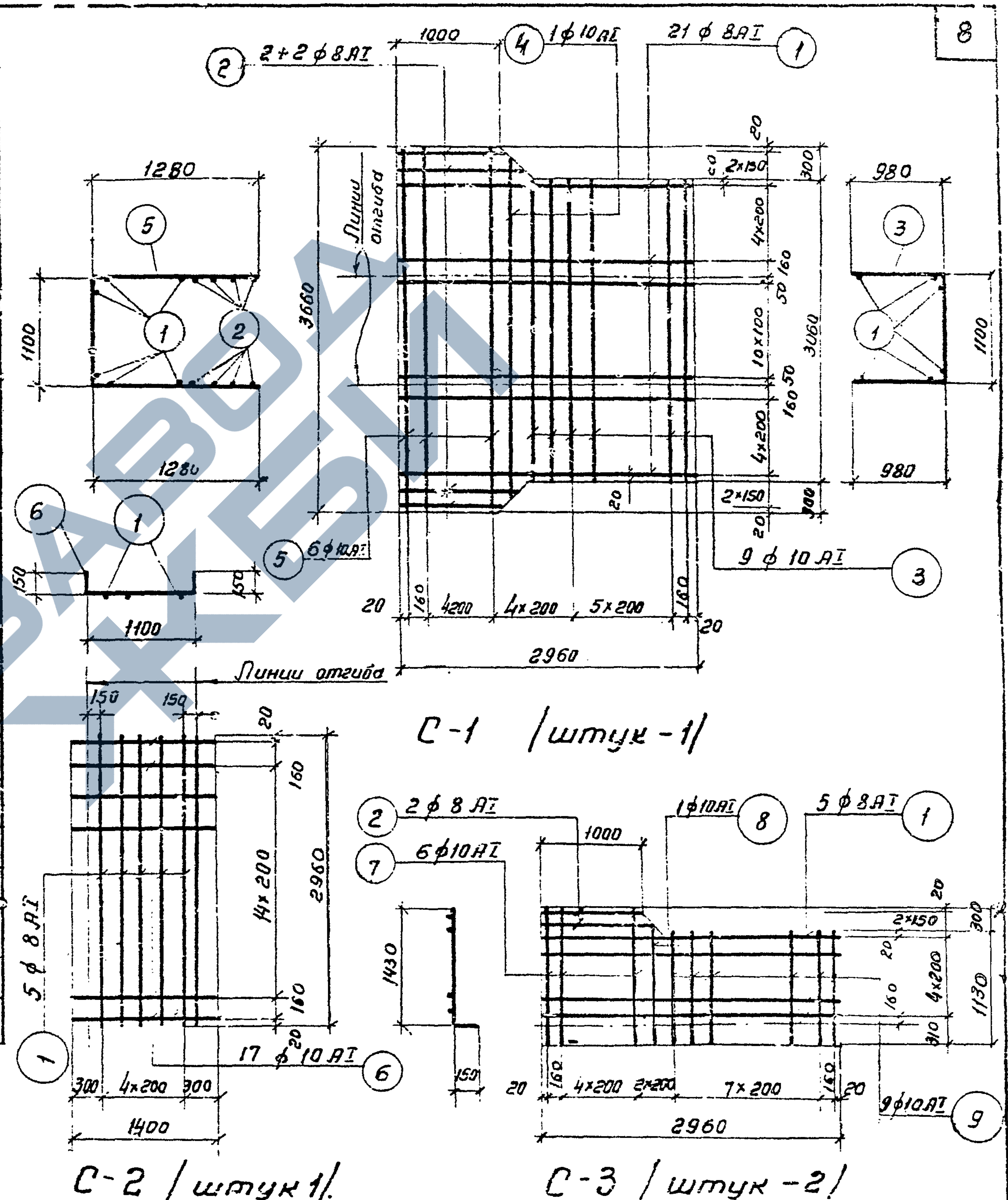
Уч.в. №		Спецификация арматуры на 1 элемент							Выборка арматуры на 1 элемент			
Марка элемента	Марка сетки	№№ поз.	Эскиз	φ мм	Длина мм	Количество штук		Общая длина м	φ мм	Общая длина м	Вес кг	
						в 1 сетке	в 1 элементе					
Лоток Л-4	С-1	штук - 1	1	2960	8AII	2960	21	21	52.2	8AII	144	57.0
		2	1000-1220	8AII	1110	2+2	4	44	10AII	118	73.2	
		3	3060	10AII	3060	9	9	27.5	16AII	6	9.5	
		4	3500	10AII	3500	1	1	3.5		Всего	139.7	
		5	3660	10AII	3660	6	6	22.8				
	С-2	штук - 1	1	2960	8AII	2960	5	5	14.8			
		6	1400	10AII	1400	17	17	23.8				
	С-3	штук - 2	1	2960	8AII	2960	5	10	29.6			
			2	1000-1220	8AII	1110	4	8	8.9			
		7	1580	10AII	1580	6	12	19.0				
		8	1500	10AII	1500	1	1	1.5				
Отдельные стержни	10		8AII	720		34	24.5					
	11		16AII	1480		4	5.9					

Андрейков
 Зубилова
 Симченко
 Поткина
 Мушина
 Нач. отдела
 Рук. бригады
 Рук. группы
 Специалист
 Проверил

Госстрой СССР
 ЦЕНТРАЛЬНО-УСТАВОВОЕ ПРОЕКТИРОВАНИЕ
 г. Москва

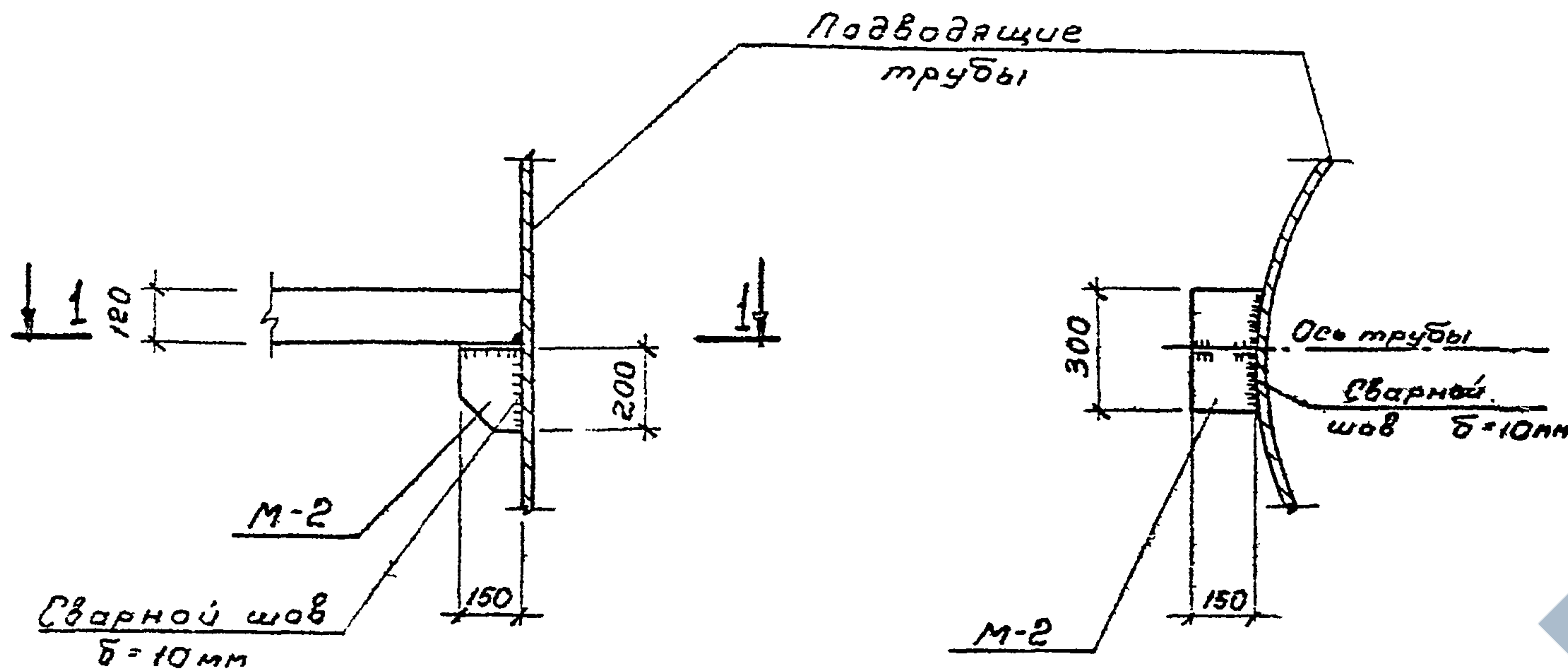
Примечания:

1. Совместно с данным смотрите лист АС-4.
2. Арматурные сетки изготавливать при помощи контактной точечной сварки в соответствии с указаниями СНиП II-В.1-62 и ГОСТ 10922-64.



ТД	Приемные камеры канализационных очистных сооружений при напорном поступлении сточных вод	Серия 4-902-3
1972	Приемная камера К-2-50, 60 ^д Лоток Л-4. Арматурные сетки. Спецификация арматуры.	Альбом Лист VI АС-5

Спецификация стали на одну отправочную марку



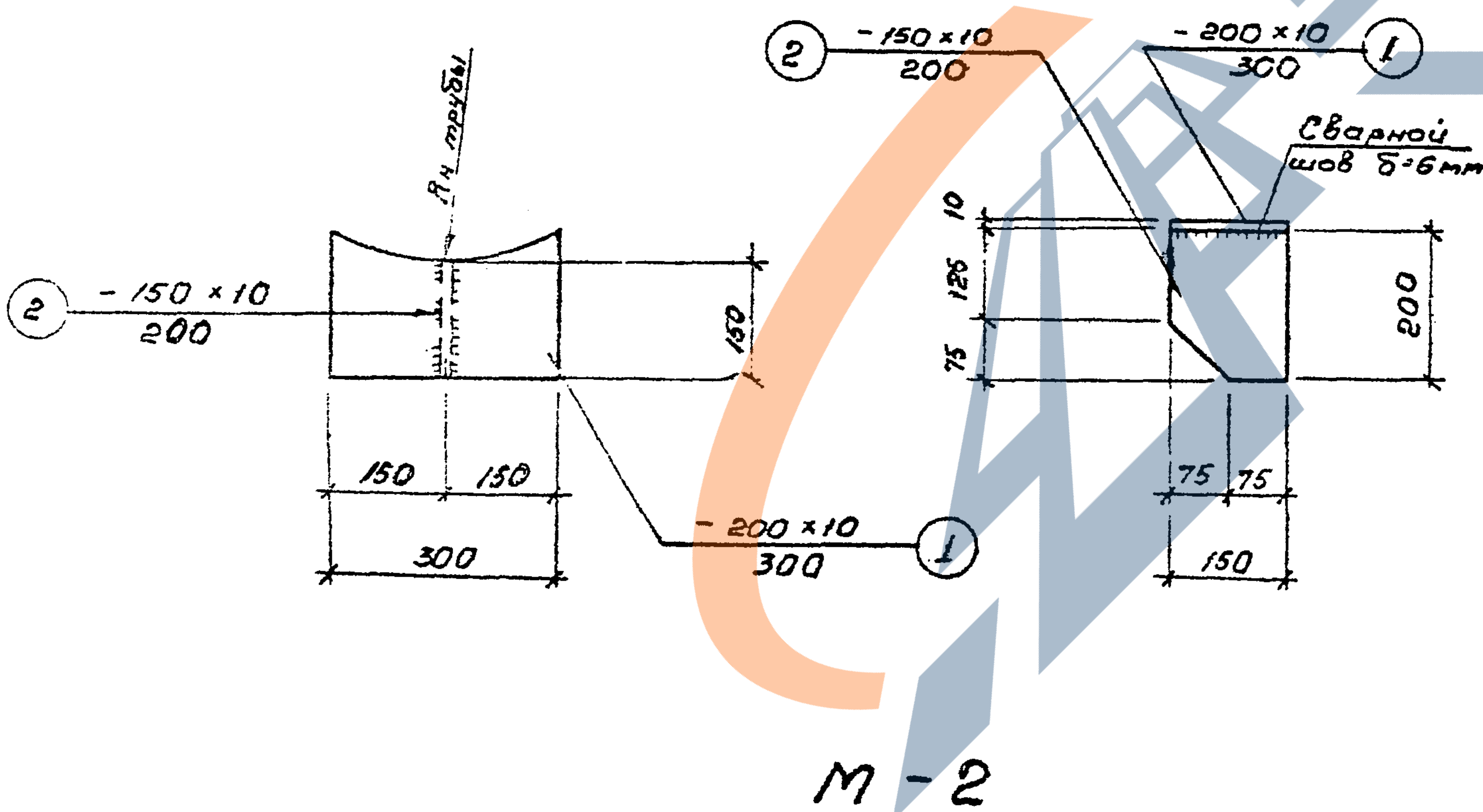
Марка	№ поз.	Профиль	Длина мм	Кол-во шт	Вес кг			Общий вес кг	Примечания
					Детали	всех	марки		
M-2	1	-200x10	300	1	4.71	4.71			
(штук 8)	2	-150x10	200	1	2.36	2.36	7.07	56.6	



1-1

Примечания:

1. Совместно с данным смотрите лист АС-1.
2. Сварку производить электродами Э-42 ГОСТ-9467-60.
3. Металлические детали М-2 окрасить эмалью ПХВ по грунту АС-010



Мужина	Проверил	Андреев	Хрусталева	Смиренко	Щуринская	Резнистова
Исполнитель	Инженер	Исполнитель	Инженер	Исполнитель	Инженер	Исполнитель

Госстрой СССР
 Проект
 г. Москва

ТД	Приемные камеры канализационных очистных сооружений при напорном поступлении сточных вод	Серия 4.902-3
1972	Приемная камера ПК-2-50.60 ^в Узел "1". Металлическая деталь М-2	Альбом Лист VI АС-6

