

ГОСУДАРСТВЕННЫЙ КОМИТЕТ СОВЕТА МИНИСТРОВ СССР  
ПО ДЕЛАМ СТРОИТЕЛЬСТВА  
/ ГОССТРОЙ СССР /

ТИПОВЫЕ КОНСТРУКЦИИ, ИЗДЕЛИЯ И УЗЛЫ ЗДАНИЙ  
И СООРУЖЕНИЙ

Серия 1.420 - 6

КОНСТРУКЦИИ МНОГОЭТАЖНЫХ  
ПРОИЗВОДСТВЕННЫХ ЗДАНИЙ  
С СЕТКОЙ КОЛОНН 12 × 6 м

Выпуск 10

ДЕТАЛИ СОПРЯЖЕНИЯ  
РЕБРИСТЫХ ПЛИТ ВЫСОТОЮ 300 мм  
ПЕРЕКРЫТИЙ И ПОКРЫТИЯ

15529

---

ЦЕНА 0-47

ЦЕНТРАЛЬНЫЙ ИНСТИТУТ ТИПОВОГО ПРОЕКТИРОВАНИЯ  
ГОССТРОЯ СССР

Москва, А-445, Смольная ул., 22

Сдано в печать

1979 года

Заказ № **11942**

Тираж **650** экз.



ГОСУДАРСТВЕННЫЙ КОМИТЕТ СОВЕТА МИНИСТРОВ СССР  
ПО ДЕЛАМ СТРОИТЕЛЬСТВА  
/ ГОССТРОЙ СССР /

ТИПОВЫЕ КОНСТРУКЦИИ, ИЗДЕЛИЯ И УЗЛЫ ЗДАНИЙ  
И СООРУЖЕНИЙ

Серия 1.420 - 6

КОНСТРУКЦИИ МНОГОЭТАЖНЫХ  
ПРОИЗВОДСТВЕННЫХ ЗДАНИЙ  
С СЕТКОЙ КОЛОНН 12 × 6 м

Выпуск 10

ДЕТАЛИ СОПРЯЖЕНИЯ  
РЕБРИСТЫХ ПЛИТ ВЫСОТОЮ 300 мм  
ПЕРЕКРЫТИЙ И ПОКРЫТИЯ

РАЗРАБОТАНЫ  
ЦНИИПРОМЗДАНИЙ

УТВЕРЖДЕНЫ  
И ВВЕДЕНЫ В ДЕЙСТВИЕ с 1.03.1979 г.  
Государственным Комитетом  
Совета Министров СССР  
По делам строительства  
Постановление № 202  
от 18.10.1978 г.

РУК. ОТДЕЛА	ВЫМ. ИИ
ГЛ. ИНЖ. ГР-ТА	ПАЛБЕНКОВ
РУК. ГРУППЫ	КАРПОВ



## Содержание

№ №  
деталей

Стр.

- |         |   |     |
|---------|---|-----|
|         | Пояснительная записка   | 4-7 |
| 1.      | Деталь крепления промежуточных плит покрытия и перекрытия к ригелям рядовых рам.              | 8   |
| 2, 3.   | Деталь крепления плит покрытия и перекрытия у средней колонны.                                | 9   |
| 4.      | Деталь крепления плит покрытия и перекрытия у крайней колонны.                                | 10  |
| 5.      | Деталь крепления плит перекрытия у крайней колонны.   | 11  |
| 6, 7.   | Деталь крепления плит покрытия и перекрытия у средней колонны температурного шва со вставкой. | 12  |
| 8, 9.   | Деталь крепления плит покрытия и перекрытия у средней колонны температурного шва без вставки. | 13  |
| 10, 11. | Деталь армирования монолитного участка у температурного шва в покрытии и перекрытии.          | 14  |
| 12, 13. | Деталь крепления плит перекрытия у крайней колонны температурного шва.                        | 15  |
| 14, 15. | Деталь крепления плит перекрытия у крайней колонны температурного шва.                        | 16  |
| 16.     | Деталь крепления плит покрытия у крайней колонны температурного шва со вставкой.              | 17  |
| 17.     | Деталь крепления плит покрытия у крайней колонны температурного шва без вставки.              | 18  |







## Пояснительная записка

Данный альбом является частью работы, полный состав которой изложен в дополнении к выпуску 0-1 серии 1.420-6.

В альбоме даны детали сопряжения типовых ребристых плит шириной 1,5 м и высотой продольного ребра 300 мм (основных) и плит сплошного сечения шириной 0,6 м и высотой 220 мм (доборных) по серии 1.440-1, выпуски 3,4.

Все монтажные работы должны производиться согласно требованиям СНиП III-16-73 «Бетонные и железобетонные конструкции сборные. Правила производства и приемки монтажных работ», «Инструкции по монтажу сборных железобетонных конструкций промышленных зданий и сооружений» (СН 319-65), а также в соответствии с «Технологическими рекомендациями по электросварке и заделке стыков и швов сборных железобетонных конструкций промышленных зданий», разработанными ВНИИМонтажспецстрой, ПИ Промстальконструкция и ВНИПИ Теплопроект в 1968 г., и требованиями, приведенными в рабочих чертежах здания и в проекте организации работ.

Общие указания по монтажу конструкций даны в выпуске 0-1 серии 1.420-6.

Плиты перекрытий и покрытия устанавливаются на полки ригелей или стальные столики колонн. Приварка столиков производится после монтажа и крепления ригелей. Плиты устанавливаются после сварки закладных деталей и выпусков арматуры ригелей с закладными деталями и выпусками арматуры колонн, а также после приварки хомутов (ММ35 и ММ37) (см. альбом серии 1.420-6, вып. 4)

Карлов	Рябякина
Корнев	Шилькина
Рун. группа	Проверил

ЦНИИПМЗДНИИМ  
Москва

ТДМ  
1976

Пояснительная записка

1.420-6  
Выпуск 10



В первую очередь устанавливаются межколонные плиты, которые привариваются в четырех точках к закладным деталям ригелей или к стальным столжкам.

Рядовые плиты, укладываемые между межколонными плитами, привариваются к закладным деталям ригелей в двух точках, за исключением одной плиты в каждом среднем пролете (в виду трудности наложения сварного шва).

У торцов межколонных плит устанавливаются упорные уголки (ММ17), которые привариваются к закладным деталям плит. Перед сваркой уголки следует плотно прижать одной стороной (меньшей полкой) к колонне.

Сварку элементов необходимо выполнять электродами типа Э42-Т (ГОСТ 9466-75, ГОСТ 9467-75) в соответствии с „Указаниями по сварке соединений арматуры и закладных деталей железобетонных конструкций“ (СН 393-69).

На плиты сплошного сечения шириной 0,6 м и высотой 220 мм укладывается бетон марки 200 (толщина слоя 80 мм).

Заполнение зазоров между торцами плит и ригелями и между продольными ребрами плит, а также участков затонеливания у т.ш. и торцевых рам производится бетоном марки 200 на мелком щебне или гравии с тщательным вибрированием.

Перед затонеливанием необходимо очистить зазоры от строительного мусора и грязи, в зимнее время от снега и наледи.

Допускаемое отклонение на длину опирания плит не должно превышать величин, указанных в чертежах.

Инженер	В. Жуков
Проектировщик	П. Печников
Корректор	К. Карпов
Редактор	Р. Яковина

Госстрой СССР  
ЦНИПРОМЗДАНИИ  
Москва

ТДМ  
1976

Пояснительная записка

1.420-6  
Выпуск 10



Стальные столики ММ54<sup>Т</sup>, ММ54<sup>Н</sup>, ММ55, привариваемые к колоннам для опирания плит, после установки последних должны быть защищены слоем бетона или цементного раствора толщиной не менее 25 мм по стальной сетке - на чертежах эта защита условно не показана.

Выпуски арматуры колонн и ригелей на чертежах деталей условно не показаны.

Спецификация марок соединительных элементов дана на стр. 26 - 27.

Марка стали соединительных элементов должна приниматься по указаниям конкретного проекта.

Стальные соединительные элементы ММ17, ММ24, ММ30, ММ47, ММ48, ММ49, ММ54<sup>Т</sup>, ММ54<sup>Н</sup>, ММ55 даны в альбоме ЦИ29-2/70, ММ75, ММ76 даны в альбоме 1.420-б, выпуск 7, ММ77, ММ78, ММ79, ММ80 даны в данном альбоме на стр. 28, 29.

В зданиях с агрессивными средами, в зависимости от вида и степени агрессивной среды должны быть выполнены требования по защите конструкций и деталей сопряжений в соответствии с „Указаниями по проектированию антикоррозионной защиты строительных конструкций“ (СН 262-67).

Требования „Указаний“ (водоцементное отношение бетонной смеси, добавки к бетону, состав заполнителей, вид защитного покрытия и способ его нанесения, защита закладных деталей и сварных швов) должны быть указаны в конкретных проектах и являются обязательными для выполнения.

Архив	Редакция
Инженер	Инженер
Руч. группа	Проверил

ЦПИ ИГиЛ  
Москва

ТДМ  
1976

Пояснительная записка

1.420-б  
Выпуск 10



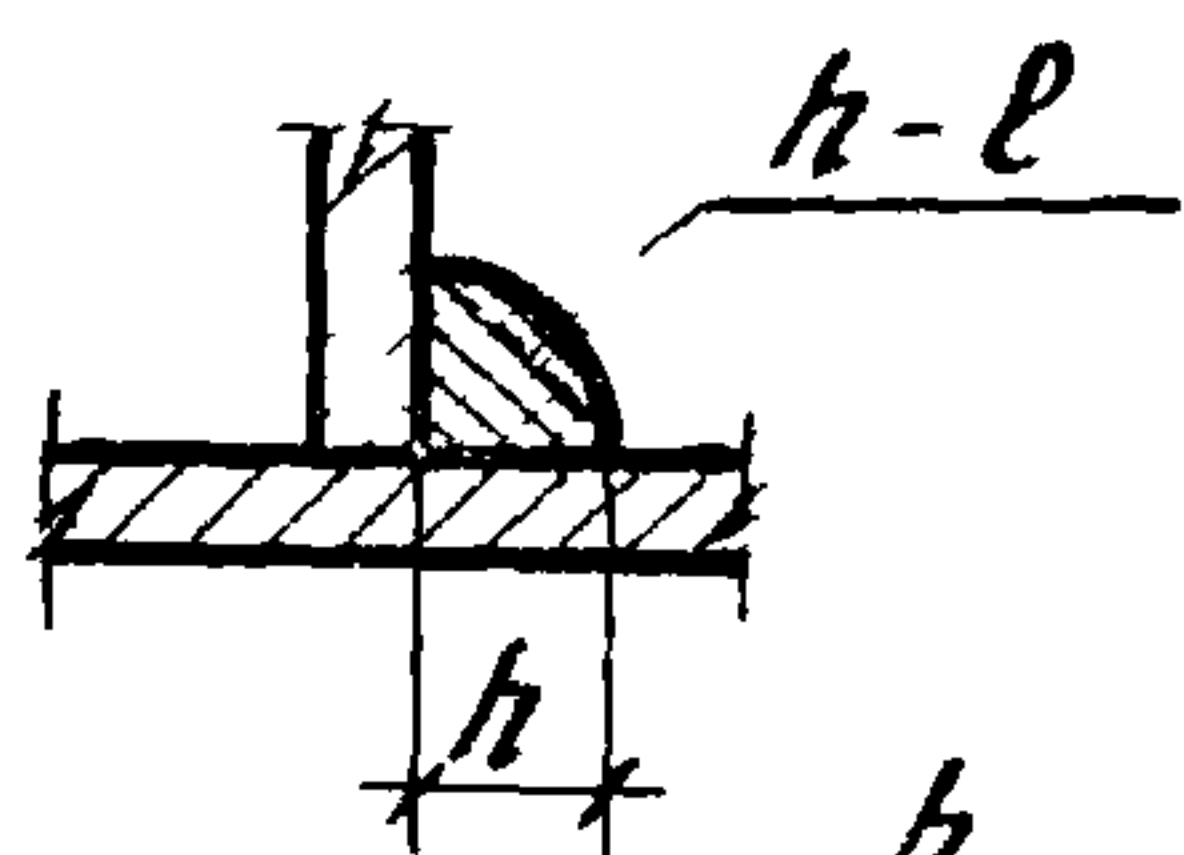
## Условные обозначения:

Т. ш.



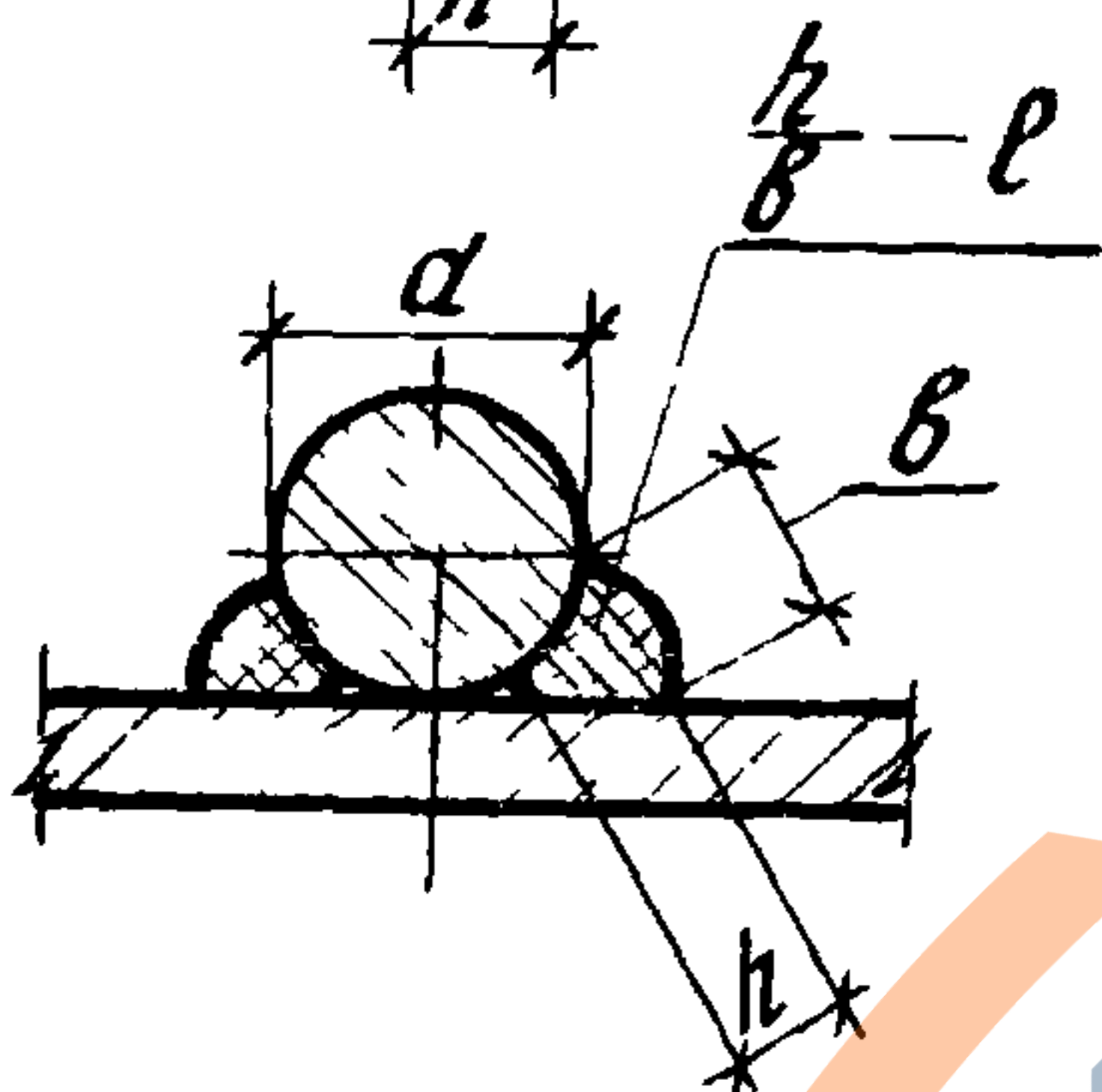
– температурный шов

– сварной шов монтажный



$h$  – высота шва

$ℓ$  – длина шва



$h$  – высота шва ( $h \geq 0,25d$ ,  
но не менее 4 мм)

$b$  – ширина шва ( $b \geq 0,5d$ ,  
но не менее 8 мм)

$ℓ$  – длина шва



– монолитный бетон

Выполнен  
Инженером  
Карпов  
Резвякина

Сделан  
Инженером  
Карпов  
Резвякина

Аут. отдел  
Инженер  
Карпов  
Резвякина

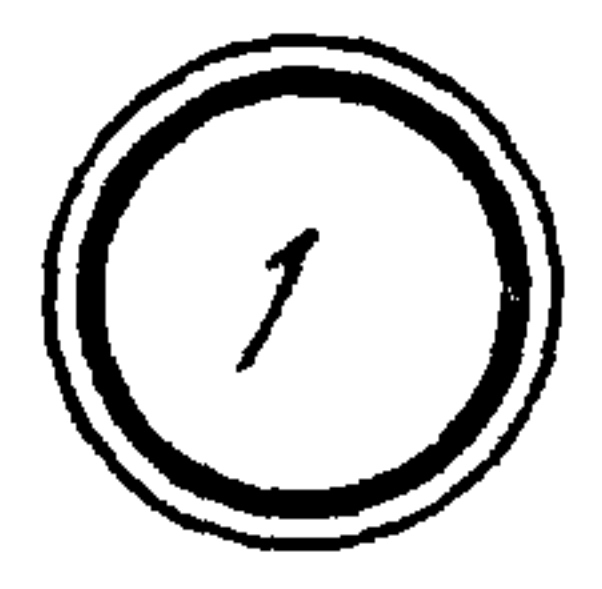
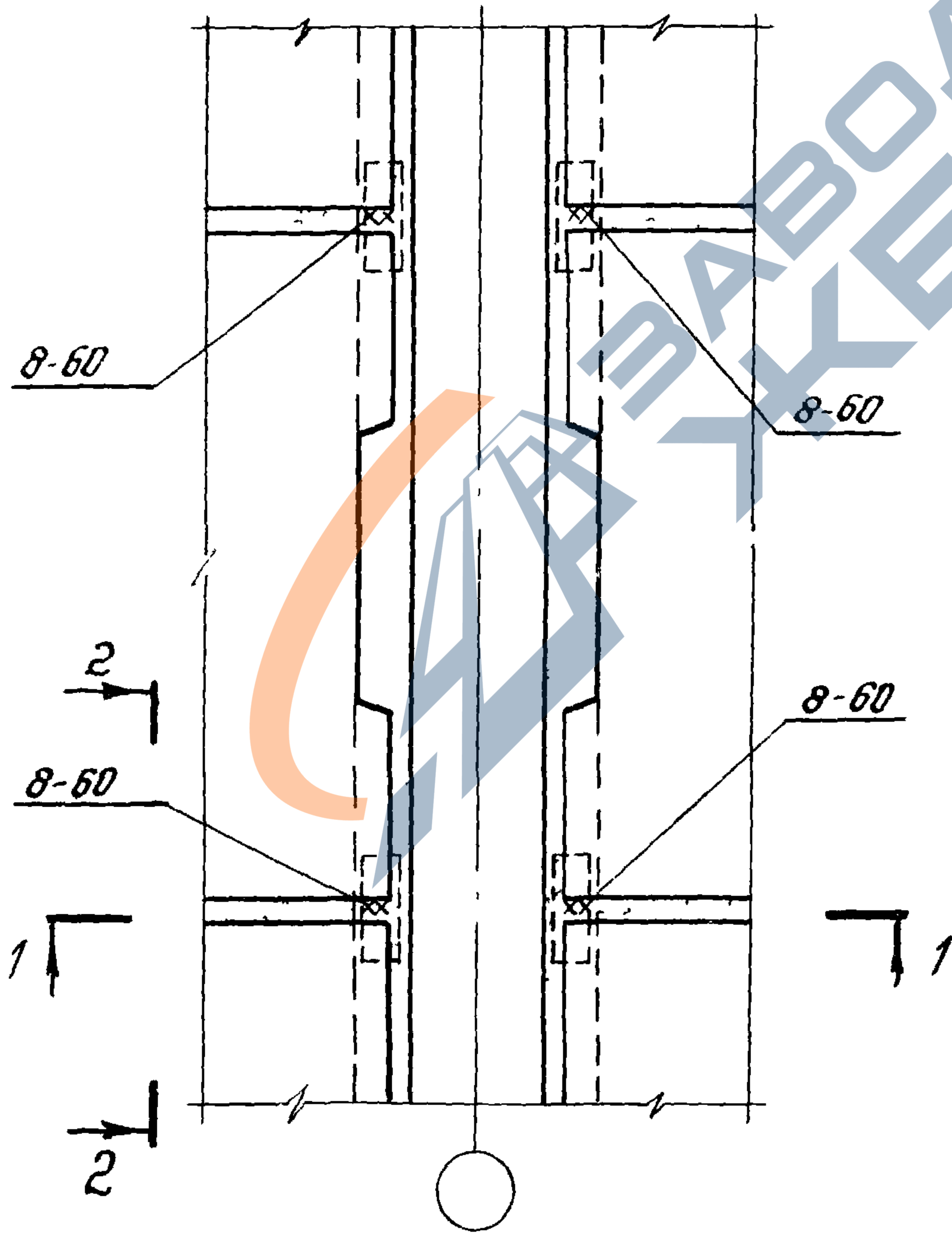
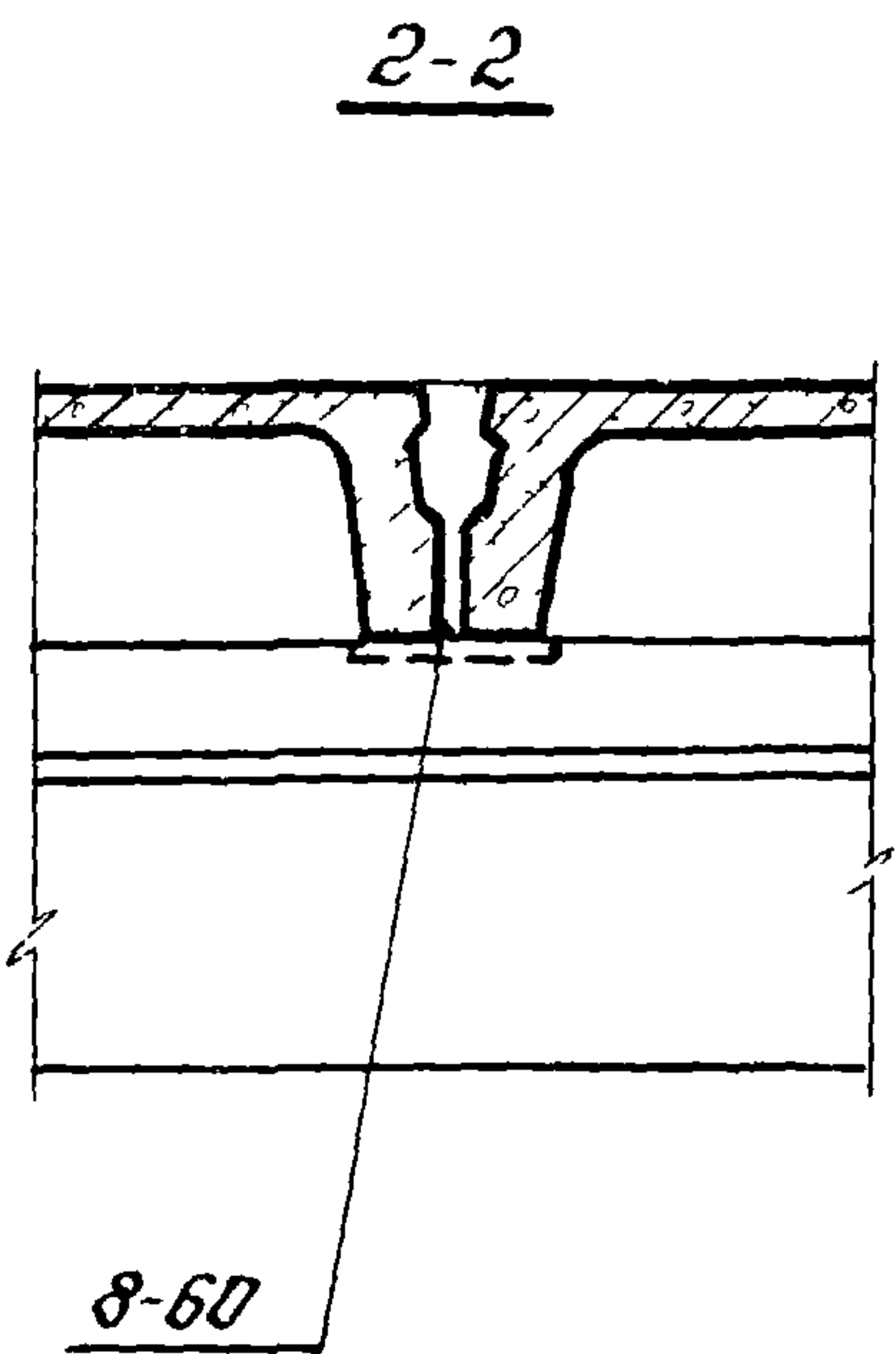
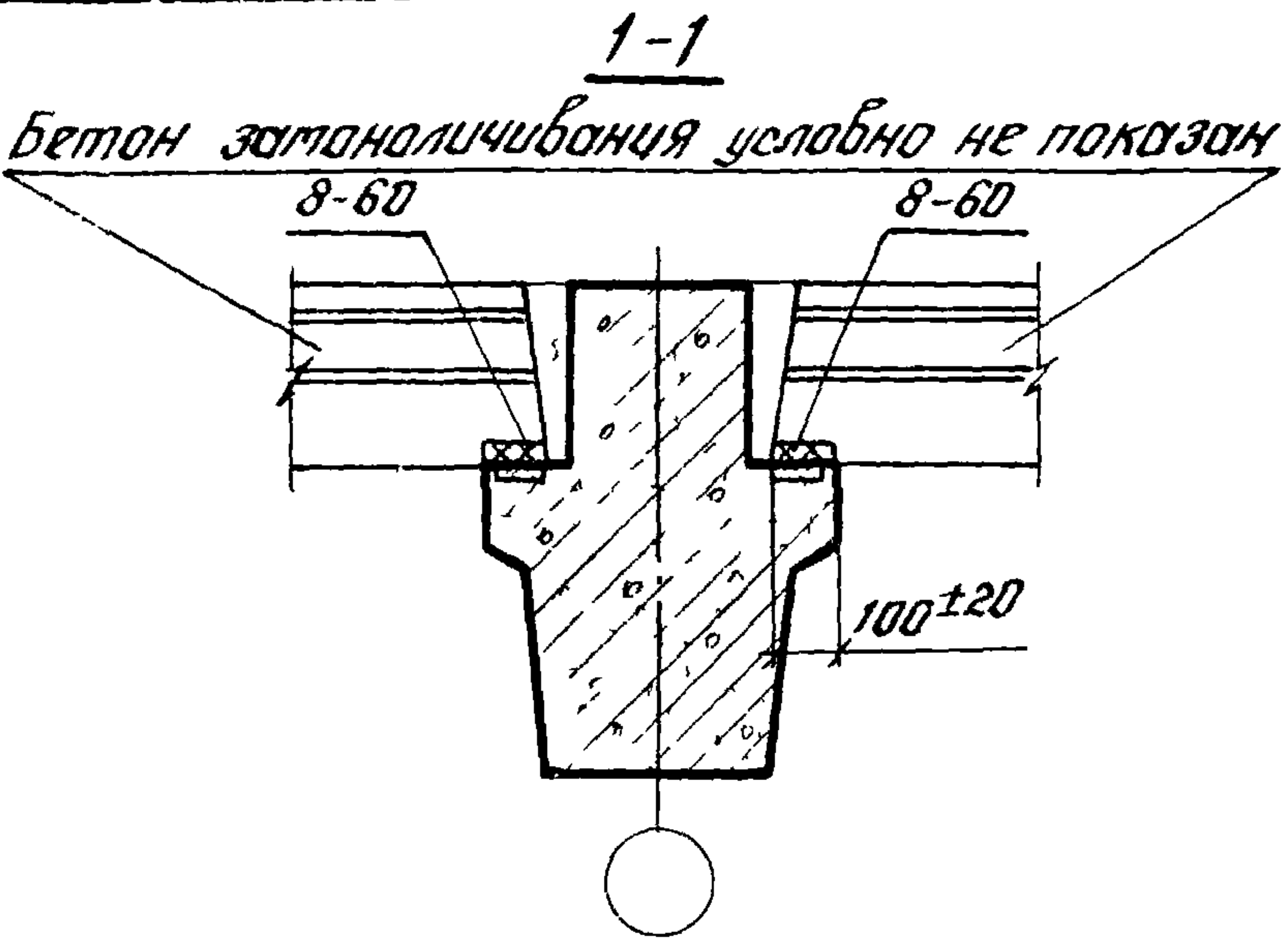
Бюро  
Инженерно-строительного  
концбюро  
Москвы

ТДМ  
1976

Пояснительная записка

1.420-6  
Выпуск 10





Выполнен	Исполнен
Проверен	Проверен
Утвержден	Утвержден
Составитель	Составитель
Проверил	Проверил
Руководитель	Руководитель

ЦНИИПРОМЗДАНИЙ  
Москва

ТДМ  
1976

Деталь крепления промежуточных плит  
покрытия и перекрытия к ригелям  
рядовых рам.

1.420-6  
Выпуск 10  
Деталь 1



1-1

2-2

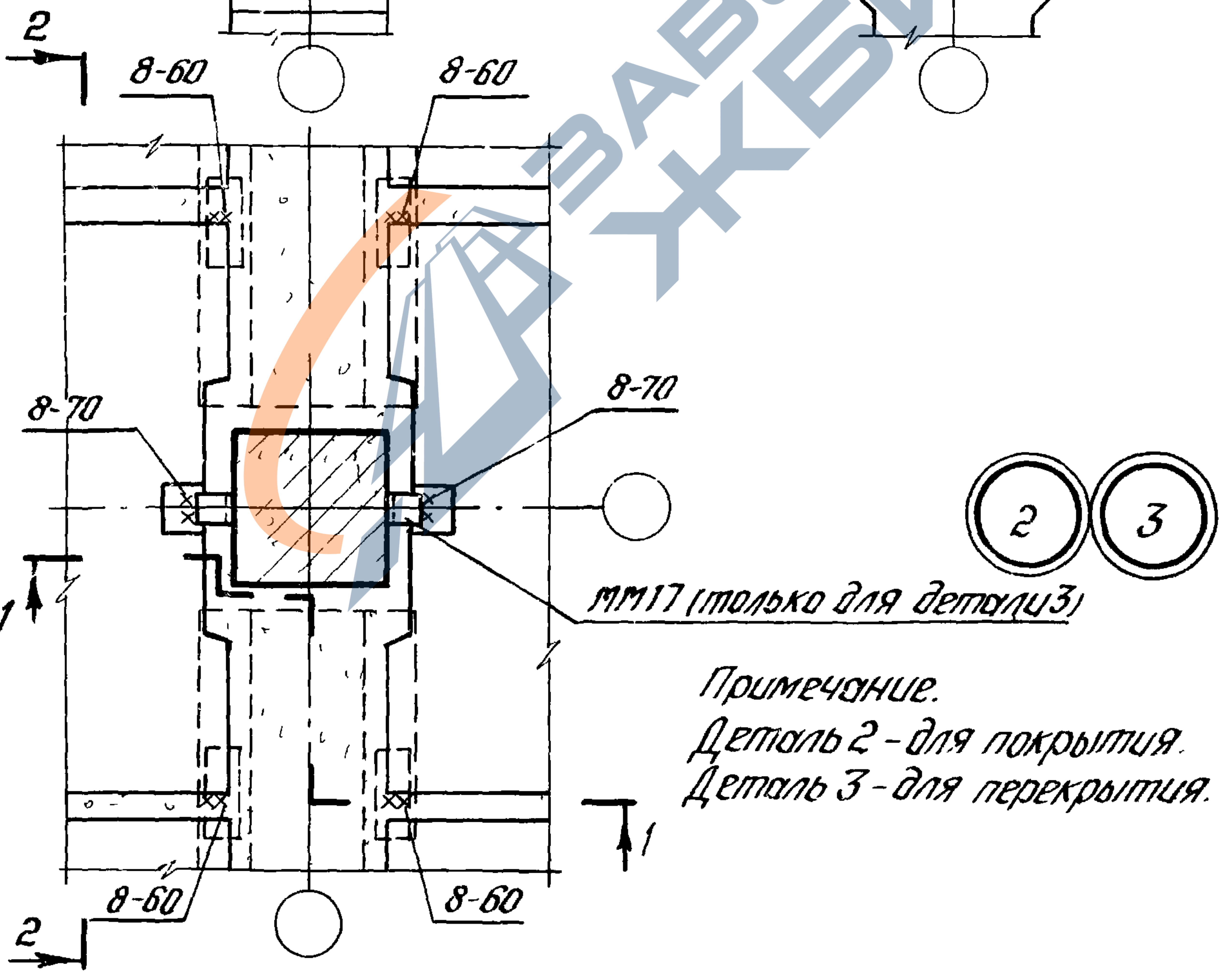
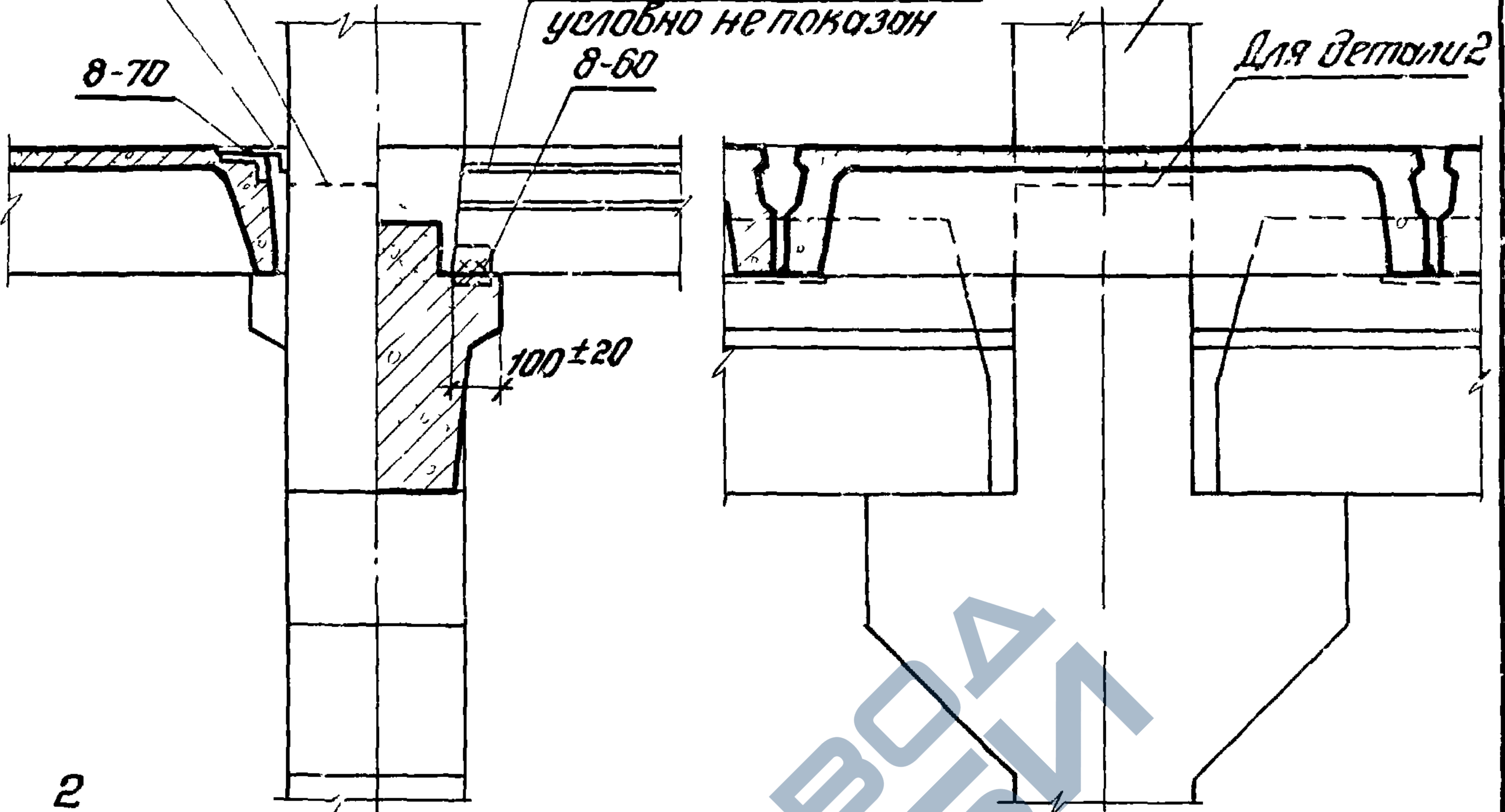
mm17 (только для детали 3)

Для детали 2

Бетон замоноличивания  
условно не показан

Для детали 3

Для детали 2



Примечание.  
 Деталь 2 - для покрытия.  
 Деталь 3 - для перекрытия.

Изделие  
 для  
 монтажа  
 в  
 здании

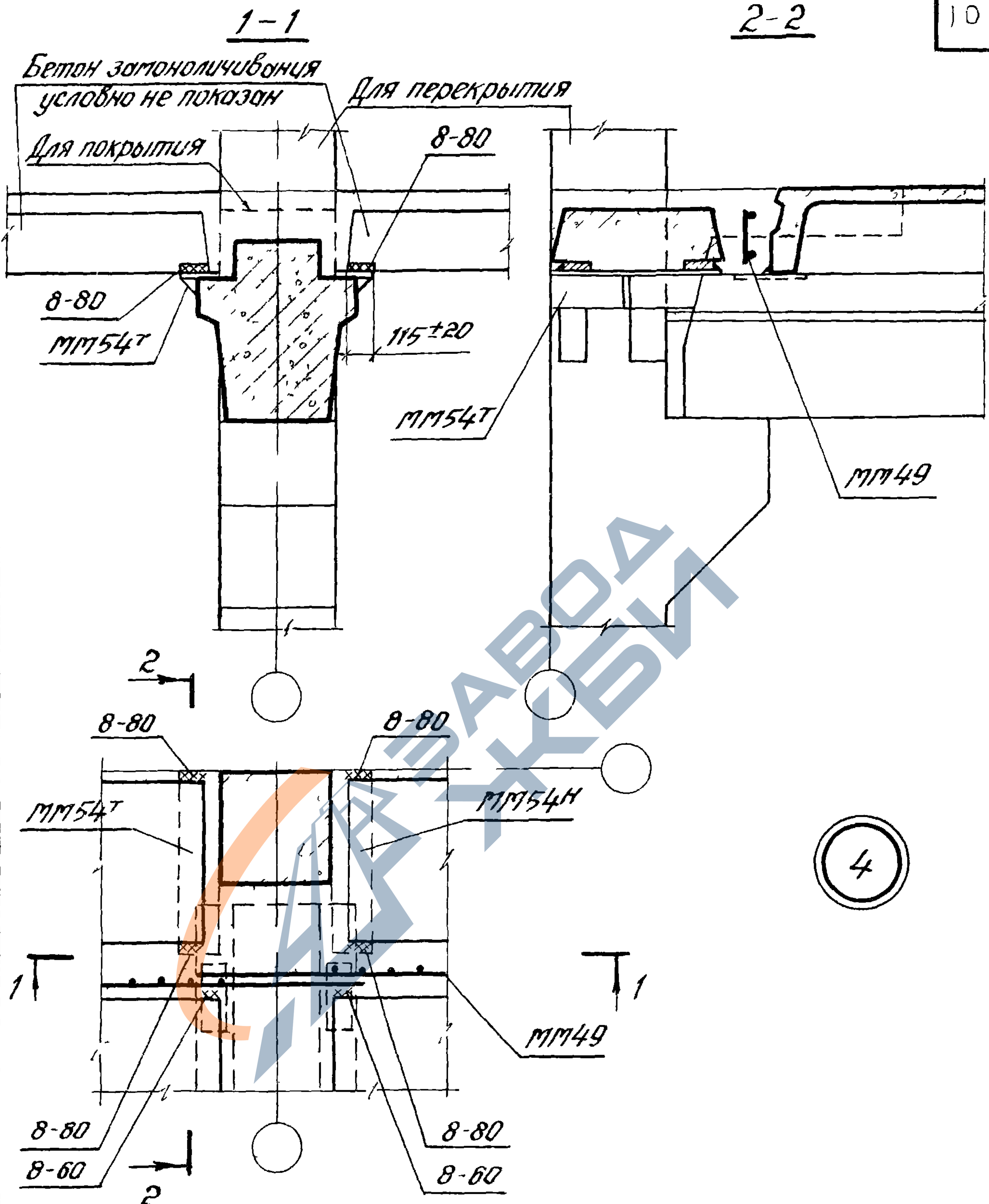
Мокба

ТДМ  
1976

Деталь крепления плит покрытия и перекрытия у средней колонны.

1.420-6  
Выпуск 10  
Детали 2,3





Примечание.

Деталь рассмотреть совместно с деталью 22 на стр. 22.

Дир. проекта	С. И. Шейнман
Инженер	И. И. Шейнман
Проверил	С. И. Шейнман
Руч. группа	С. И. Шейнман
Проверил	С. И. Шейнман

ЦНИИПРОМЗДАНИИ  
Москва

ТДМ  
1976

Деталь крепления плит покрытия и перекрытия у крайней колонны

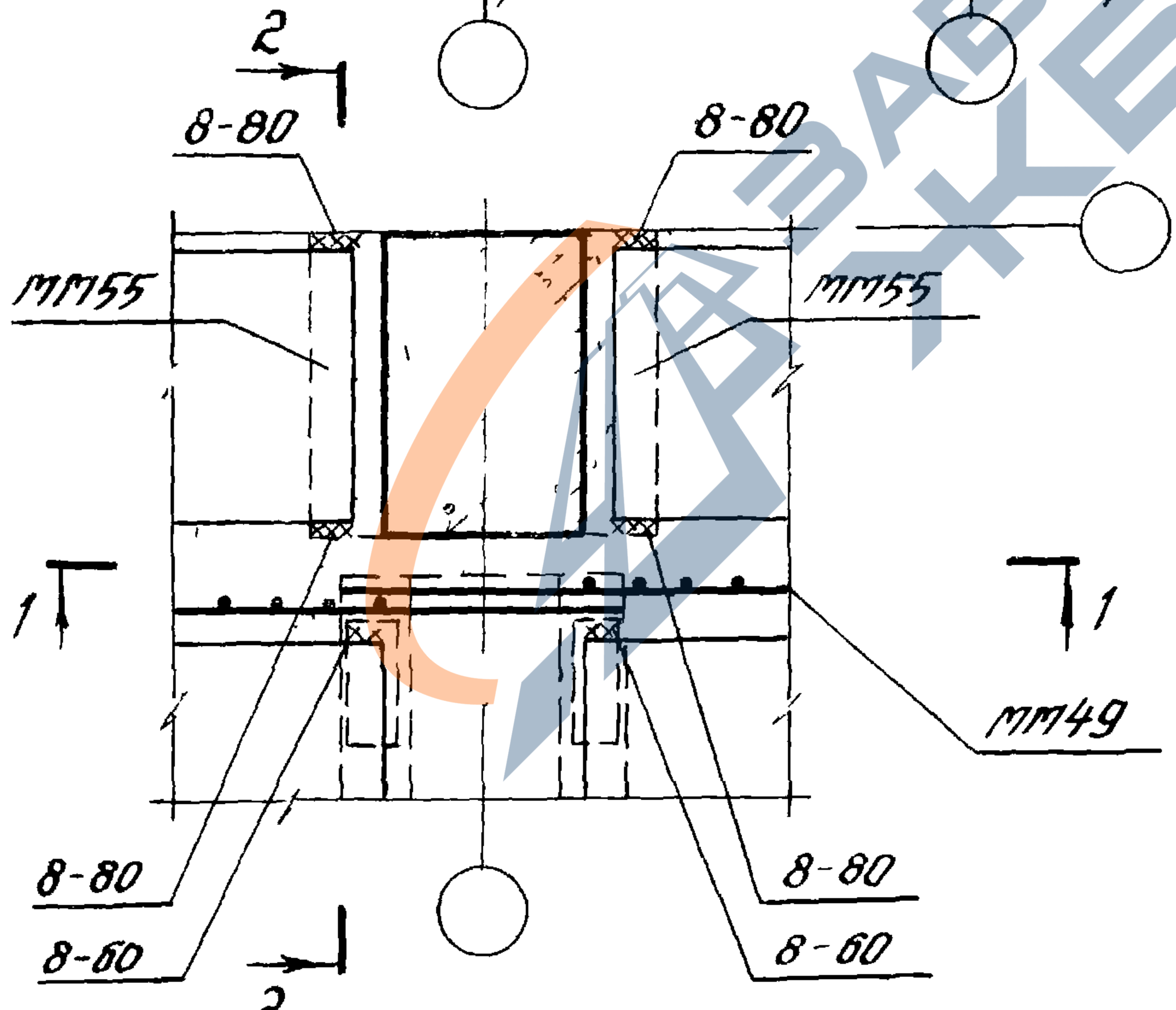
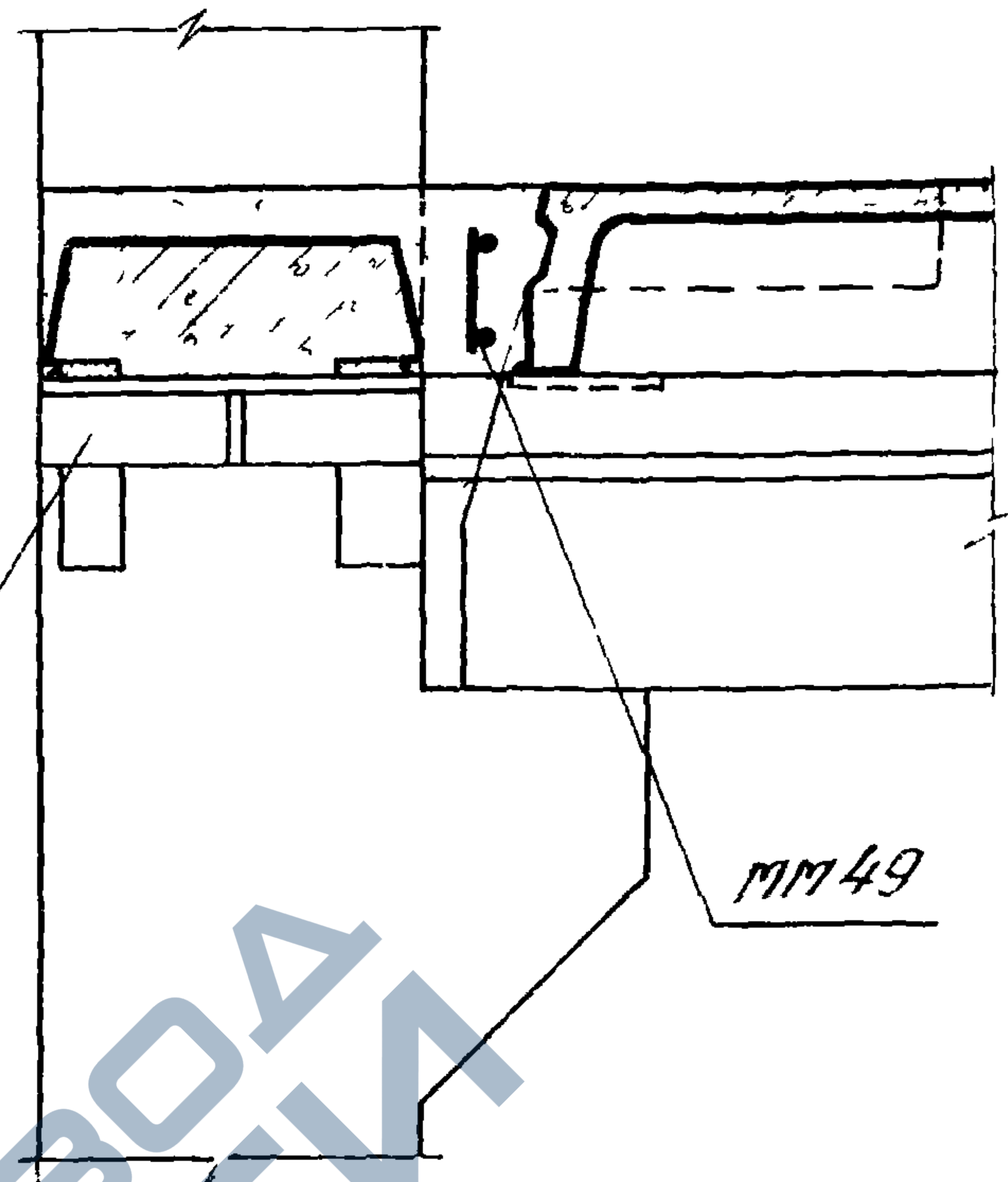
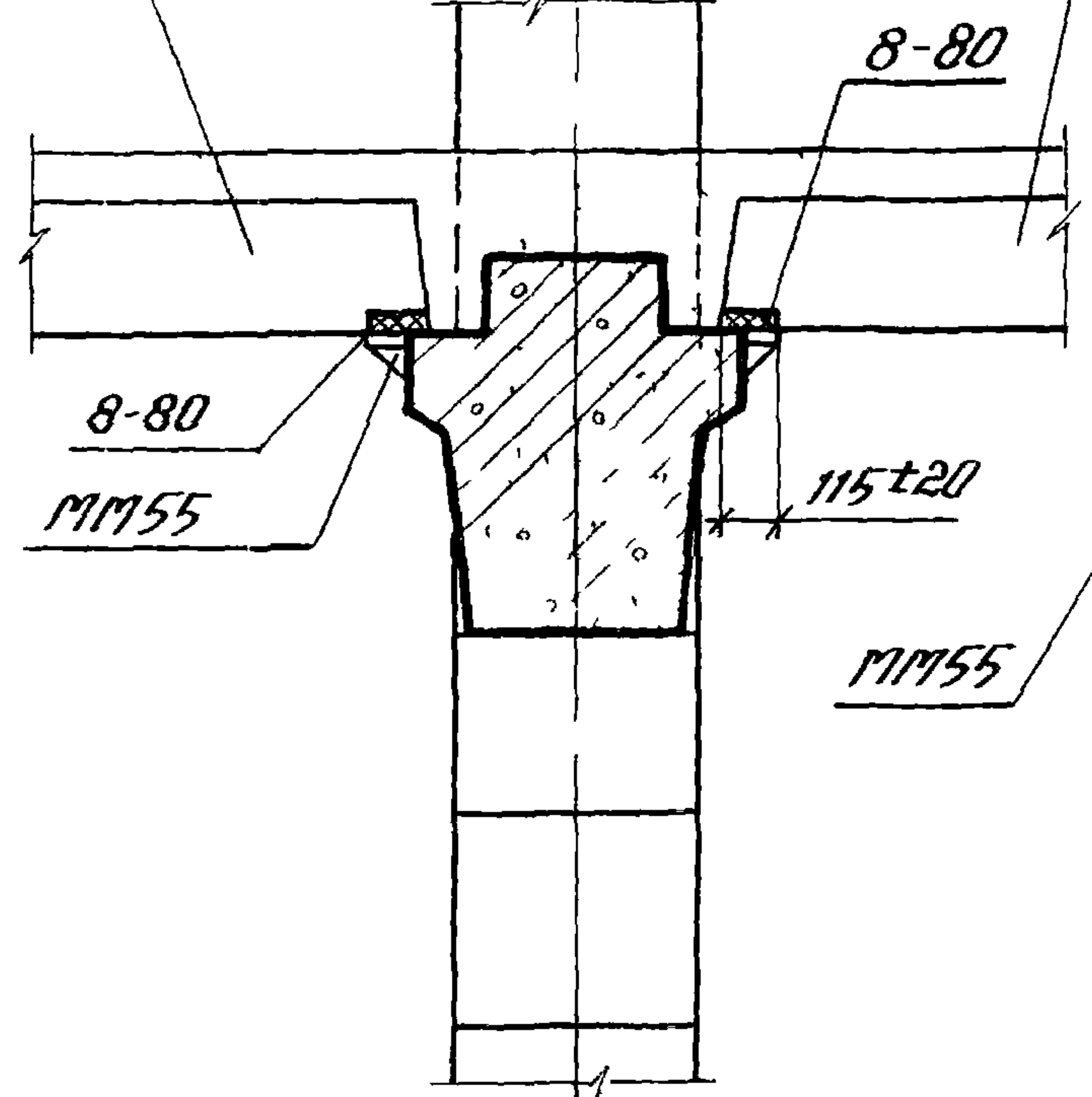
1.420-6  
Выпуск 10  
Деталь 4



1-1

2-2

Бетон замоноличивания  
условно не показан



5

Примечание.

Данную деталь рассмотреть совместно с деталью 23 на стр. 23.

ЦЕНТРАЛЬНЫЙ ЗАВОД ПИ  
МОСКВА

ТДМ  
1976

Деталь крепления плит перекрытия  
у крайней колонны.

1.420-6  
Выпуск 10  
Деталь 5



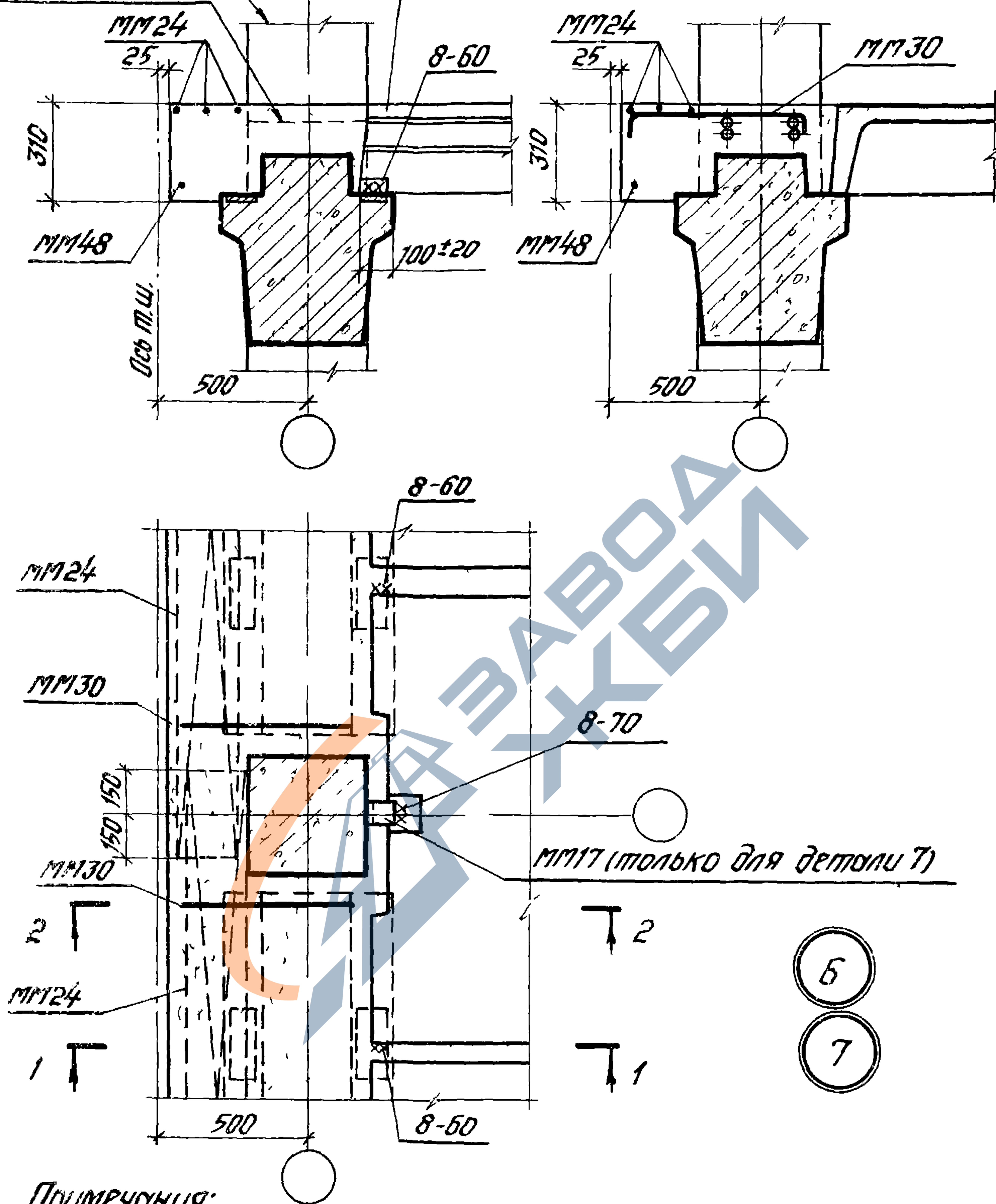
Для детали 7

1-1

2-2

Для детали 6

Бетон замоноличивания условно не показан



Примечания:

1. Деталь 6 - для покрытия, деталь 7 - для перекрытия.
2. Монтажный стальной элемент мм30, поддерживающий сетку мм24, привязывается вязальной проволокой к выпускам арматуры ригеля.

ТДМ  
1976

Деталь крепления плит покрытия и перекрытия у средней колонны температурного шва со вставкой.

1.420-6  
Выпуск 10

Детали 6,7.

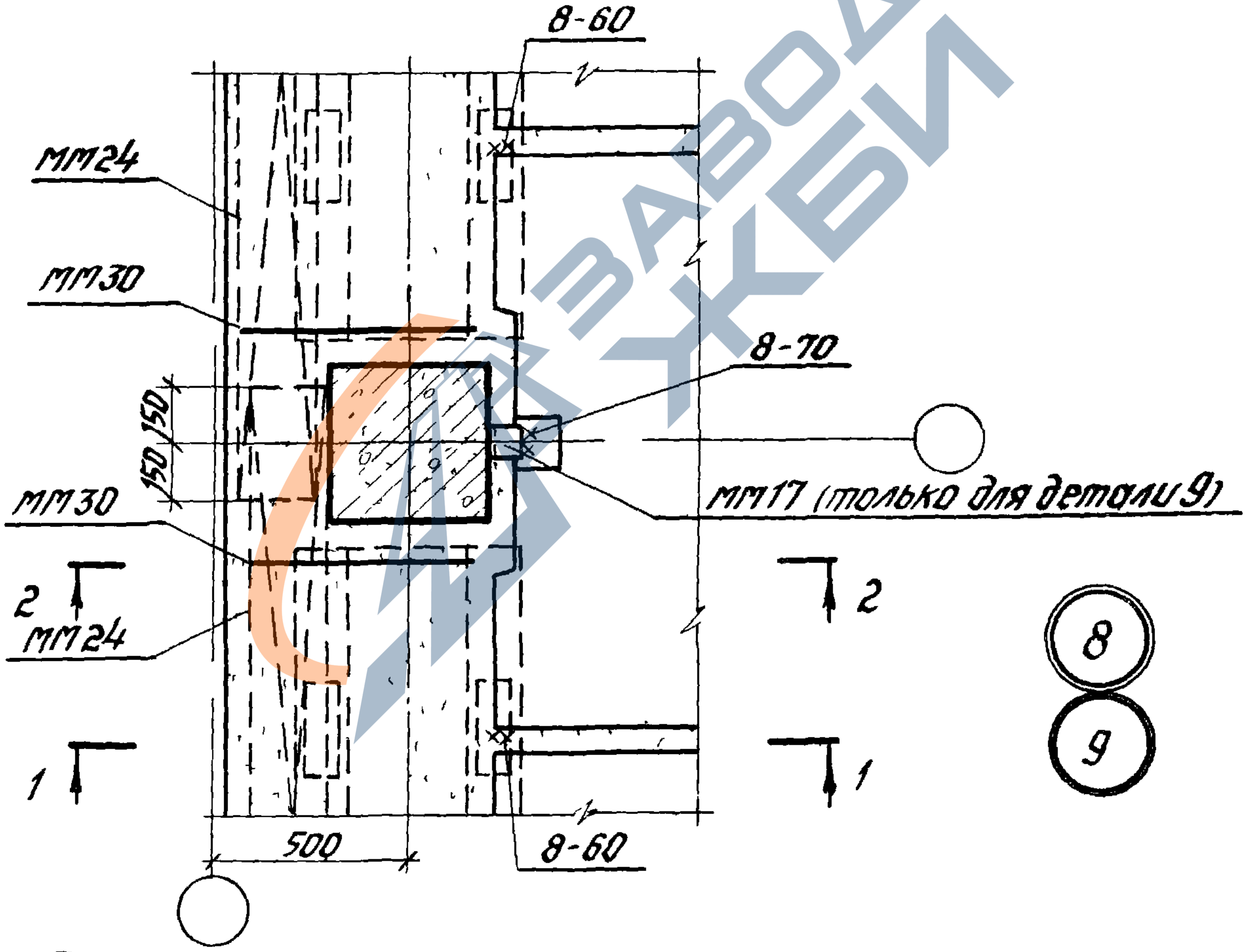
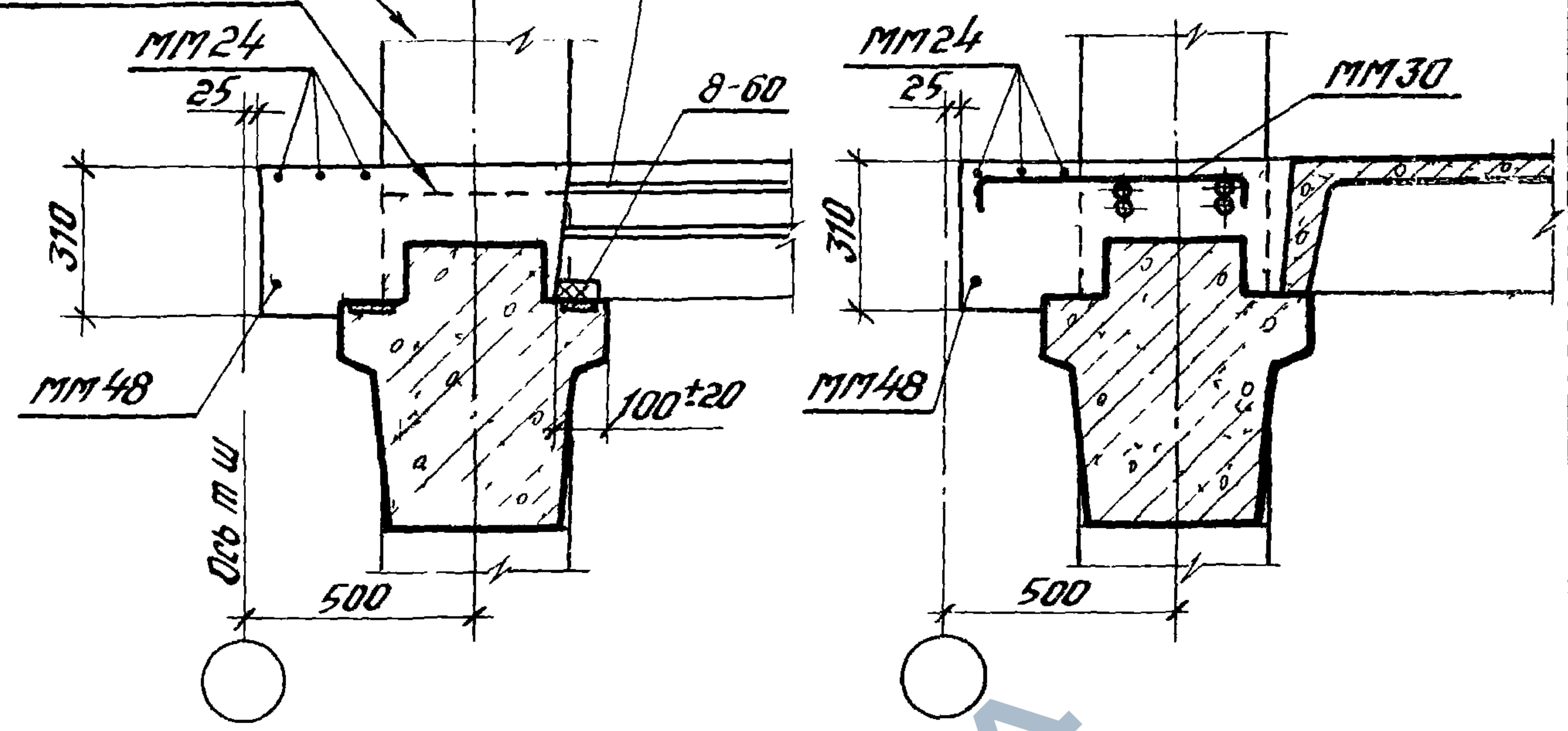


Для детали 9  
Для детали 8

1-1

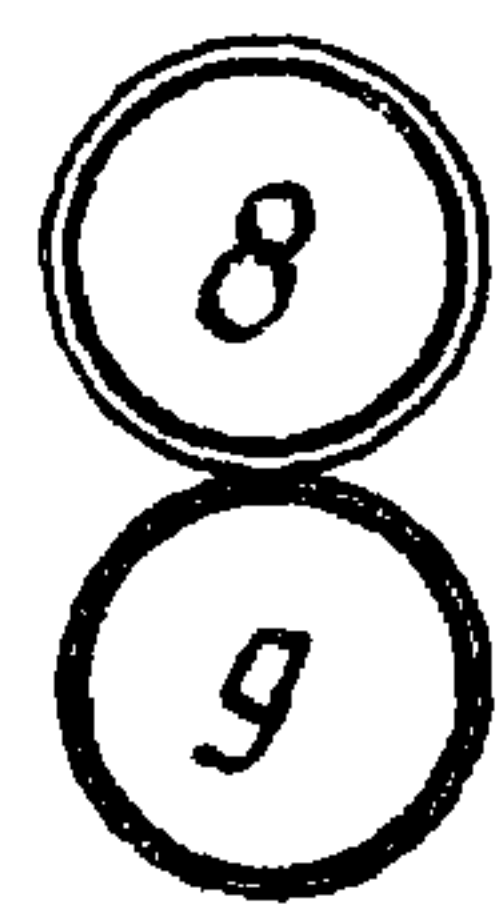
2-2

Бетон замоноличивания условно не показан



Примечания:

1. Деталь 8 - для покрытия, деталь 9 - для перекрытия.
2. Монтажный стальной элемент MM30, поддерживающий сетку MM24, привязывается вязальной проволокой к выпускам арматуры ригеля



ЦИТИНИИМДНИИП  
 Москва  
 Проверил  
 31.57

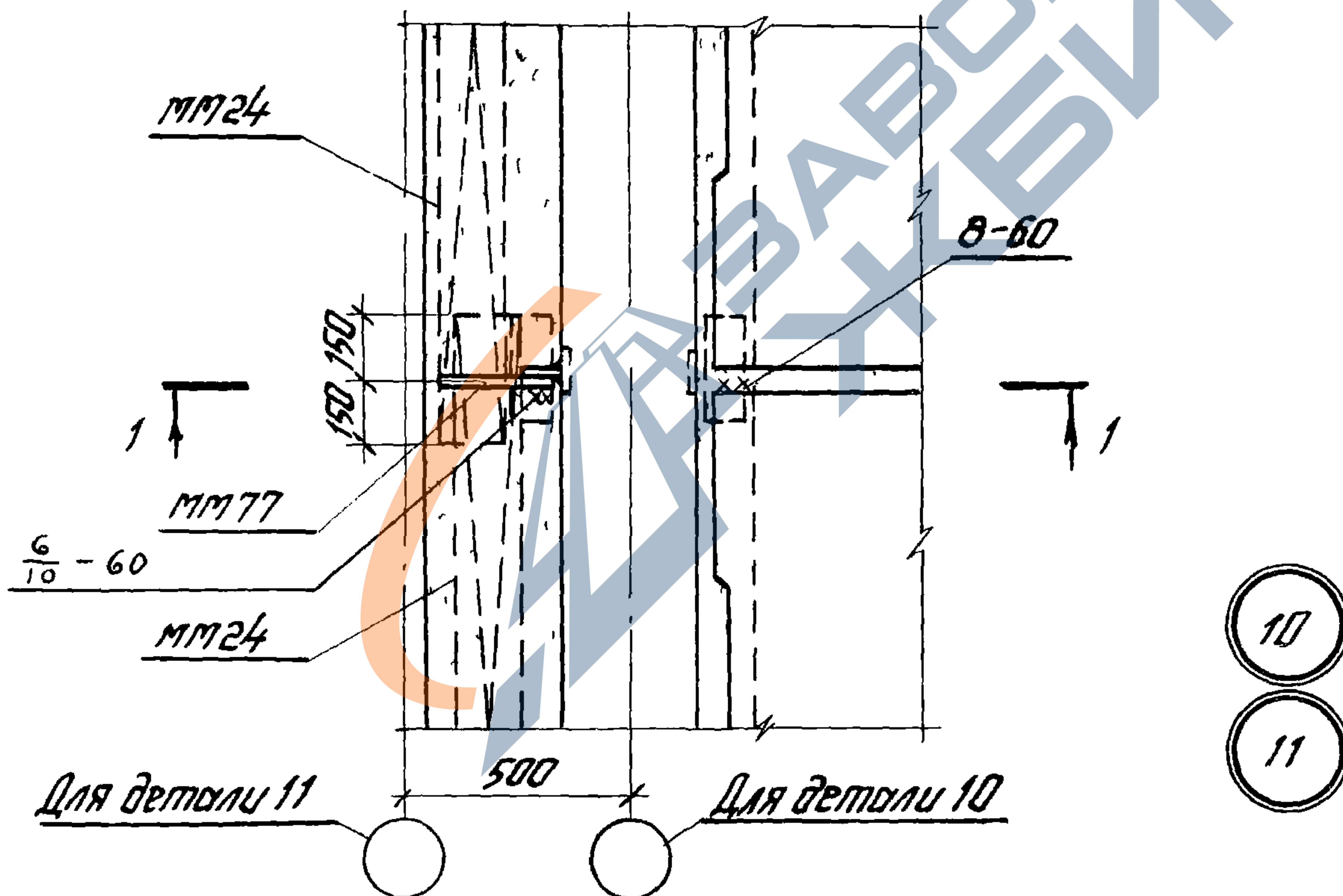
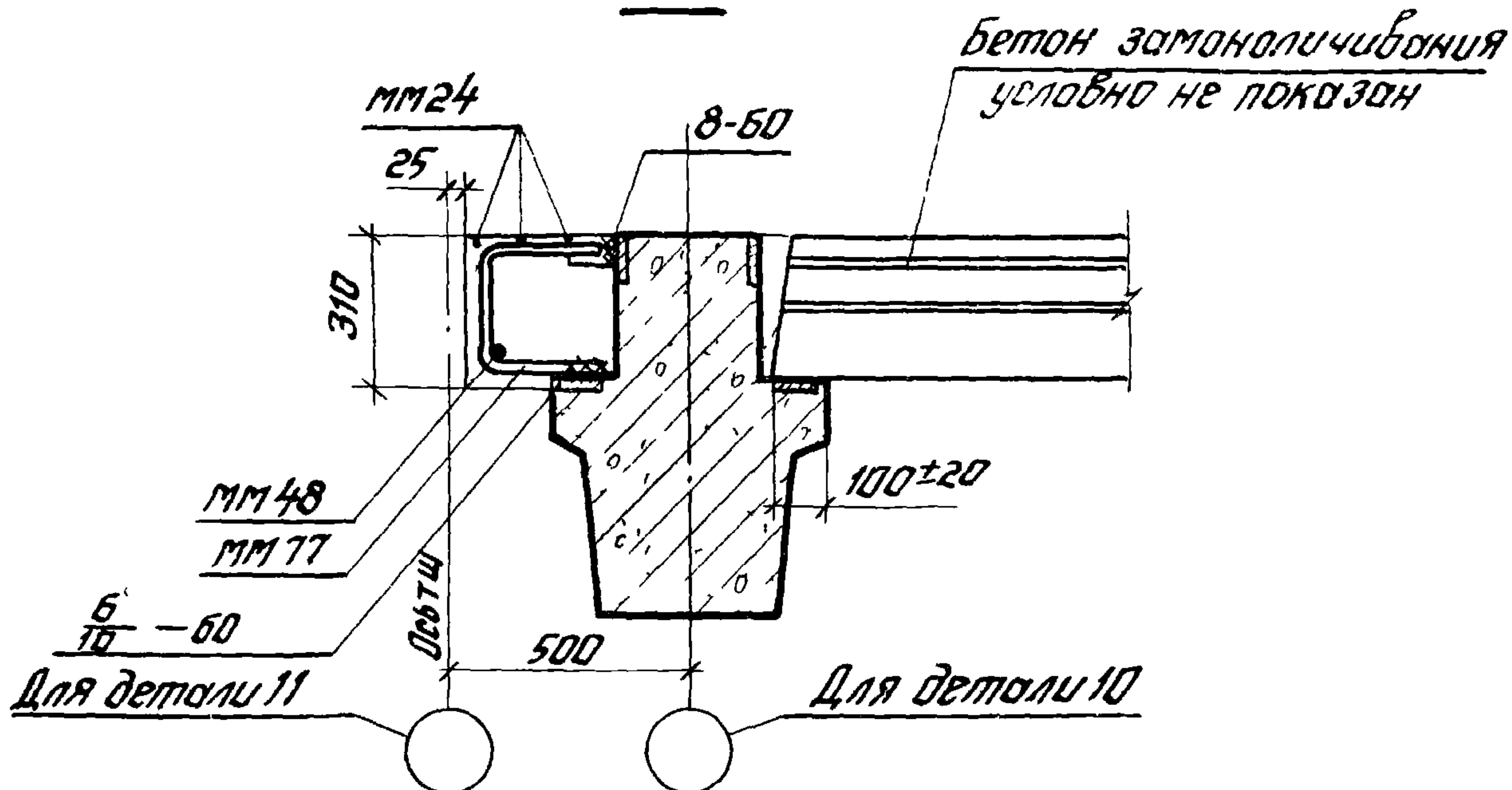
ТДМ  
1976

Деталь крепления плит покрытия и перекрытия у средней колонны температурного шва без вставки.

1.420-6  
Выпуск 10  
Детали 8,9.



1-1



Примечания:

1. Армирование монолитного участка у температурного шва в покрытии и перекрытии со вставкой см. деталь 10, без вставки см. деталь 11.
2. Элемент мм 77 устанавливается через 1,5 м.

ТДМ  
1976

Деталь армирования монолитного участка у температурного шва в покрытии и перекрытии

1.420-6  
Выпуск 10

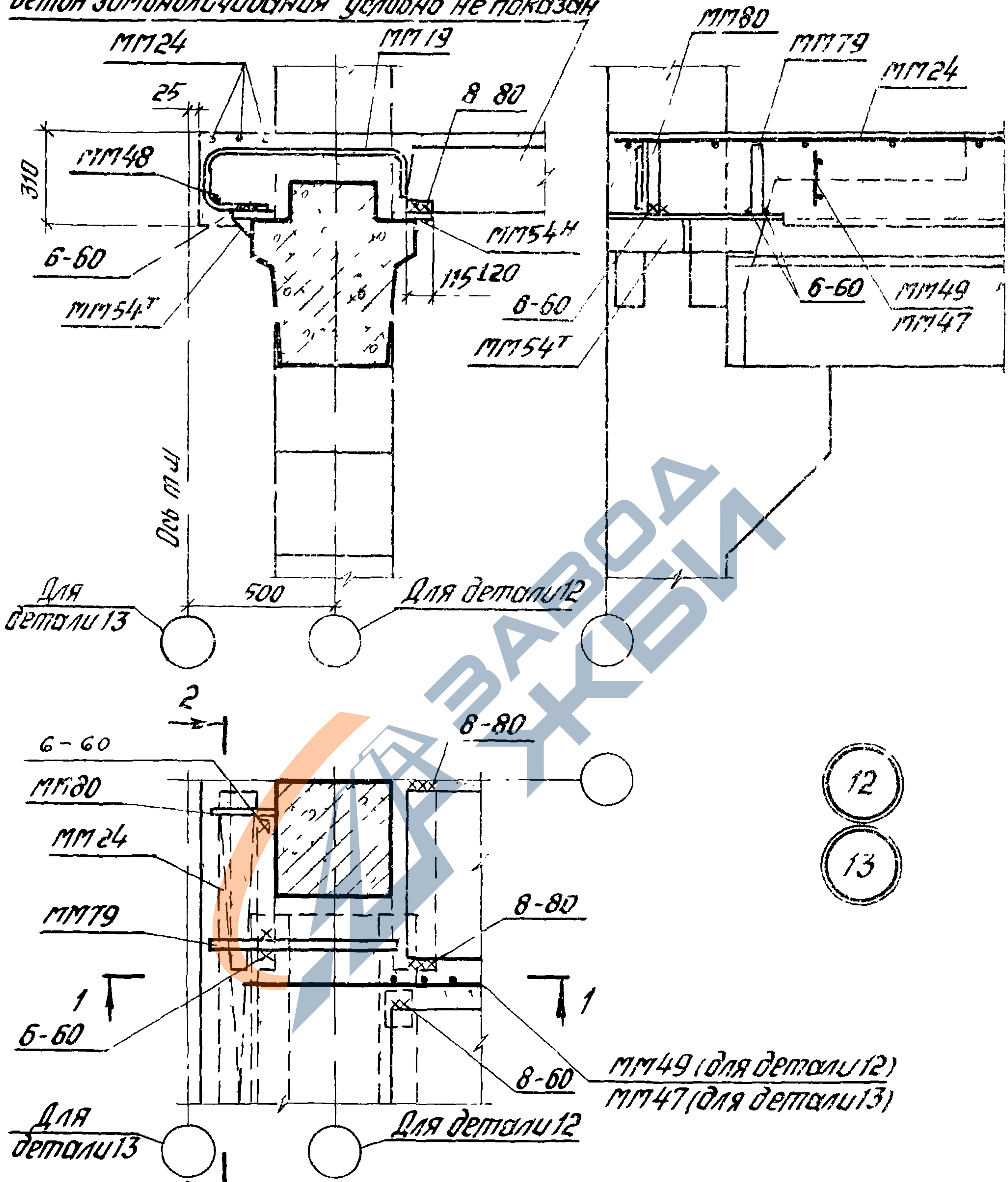
Детали 10, 11

15529 15



1-1  
Бетон замоноличивания условно не показан

2-2



Для детали 13

Для детали 12

6-60

8-80

мм80

мм24

8-80

мм79

6-60

мм49 (для детали 12)

мм47 (для детали 13)

Для детали 13

Для детали 12

Примечания:

1. Крепление плит перекрытия у температурного шва со вставкой см. деталь 12, без вставки см. деталь 13.
2. Данную деталь рассматривать совместно с деталью 22 на стр. 22.

ЦЕНТРАЛЬНЫЙ ИНСТИТУТ  
СТРОИТЕЛЬСТВА  
МОСКВА

ТДМ  
1976

Деталь крепления плит перекрытия у крайней колонны температурного шва.

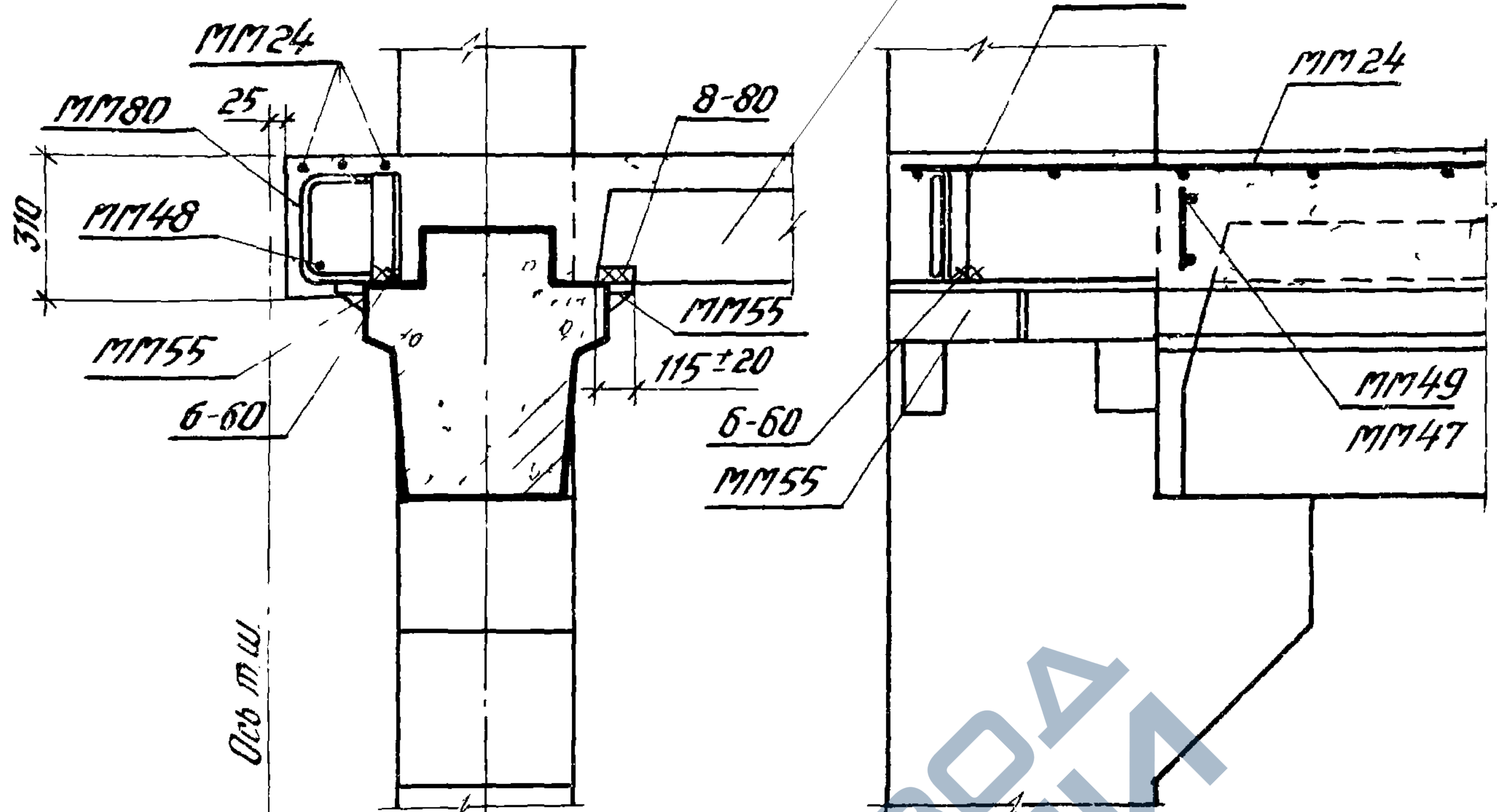
1.420-6  
Выпуск 10

Детали 12, 13



1-1  
Бетон замоничивания условно не показан

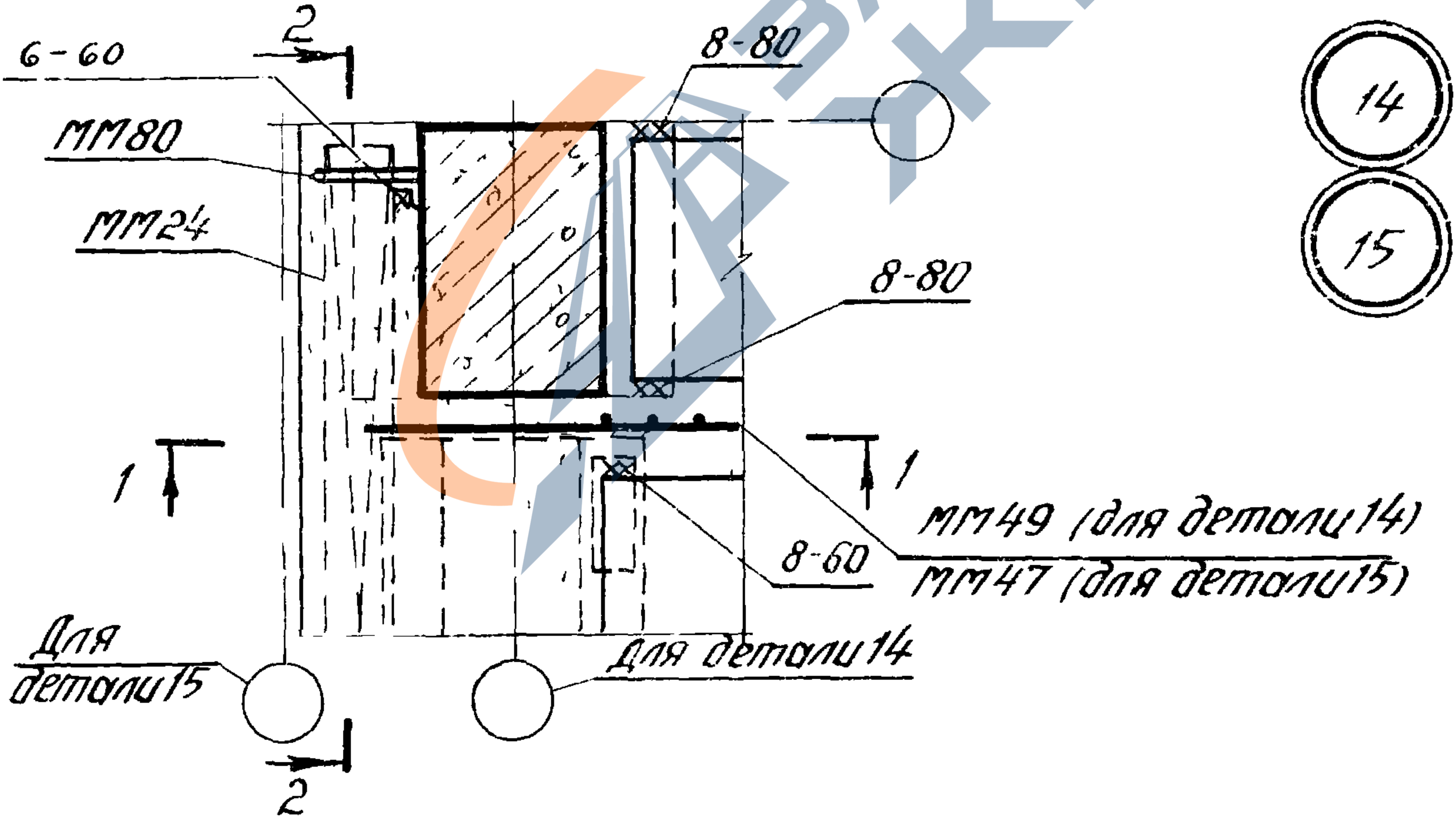
2-2



Для детали 15

500

Для детали 14



Примечания:

1. Крепление плит перекрытия у температурного шва со вставкой см. деталь 14, без вставки см. деталь 15.
2. Данную деталь рассматривать совместно с деталью 23 на стр. 23.

ТДМ  
1976

Деталь крепления плит перекрытия у крайней колонны температурного шва

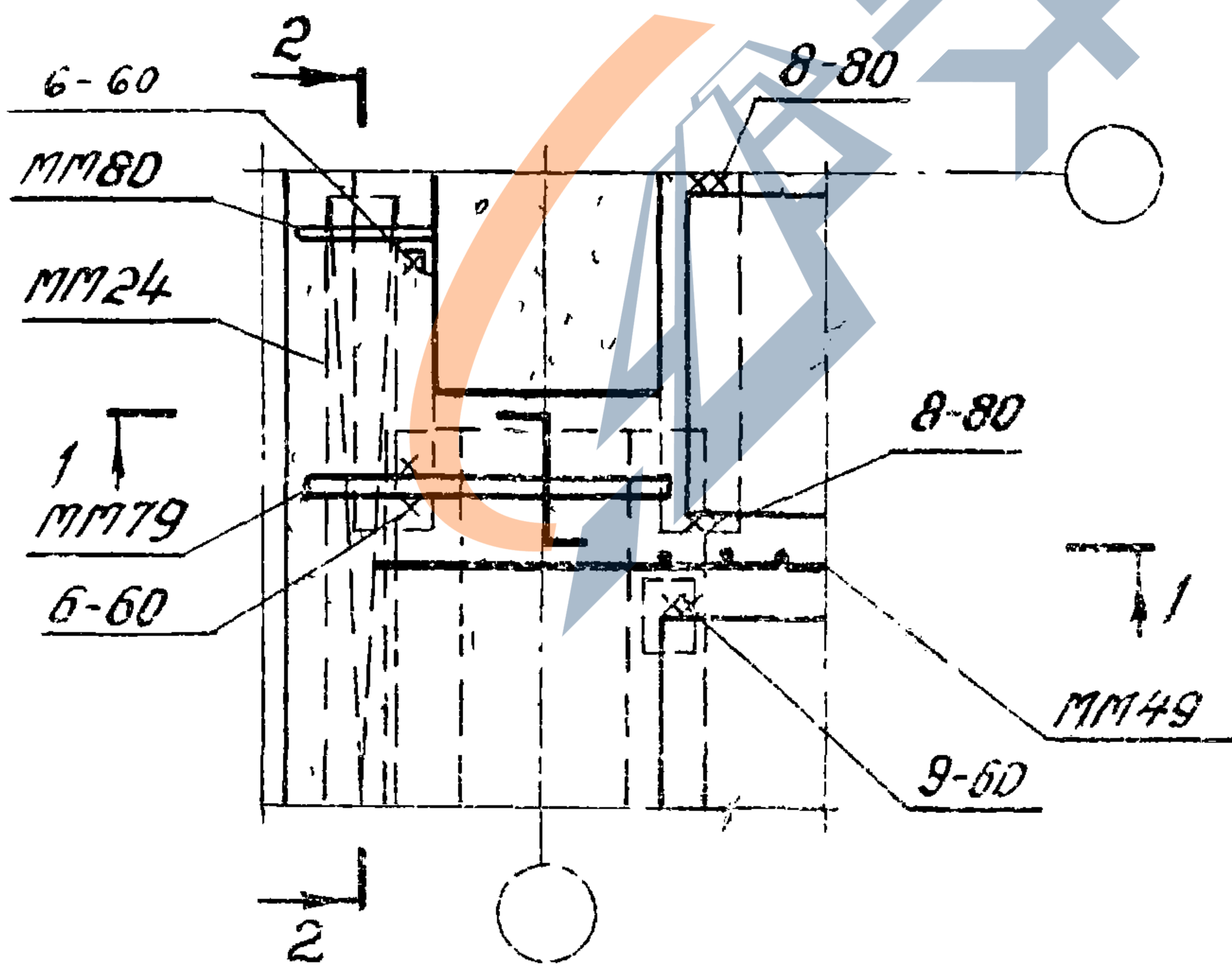
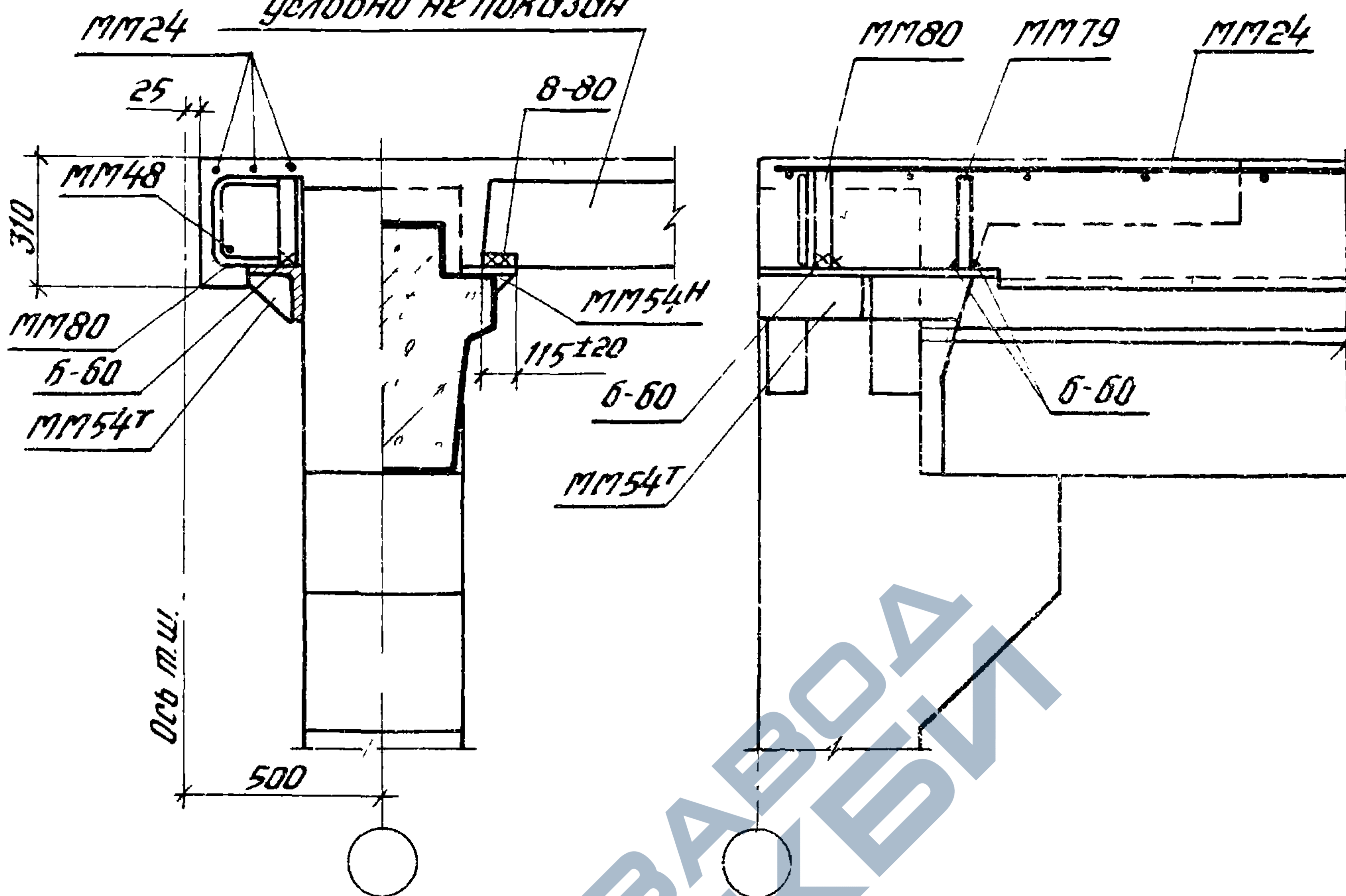
1.420-6  
Выпуск 10  
Детали 14, 15



1-1

2-2

Бетон замоноличивания  
условно не показан



Примечание  
Данную деталь рассмотреть совместно с деталью 22  
на стр. 22

Г. 723524  
Д. 1124  
Л. 1124  
М. 1124  
Н. 1124  
О. 1124  
П. 1124  
Р. 1124  
С. 1124  
Т. 1124  
У. 1124  
Ф. 1124  
Х. 1124  
Ц. 1124  
Ч. 1124  
Ш. 1124  
Щ. 1124  
Ъ. 1124  
Ы. 1124  
Э. 1124  
Ю. 1124  
Я. 1124

ДМ  
1976

Деталь крепления плиты покрытия  
у крайних колонн температурного  
шва со вставкой

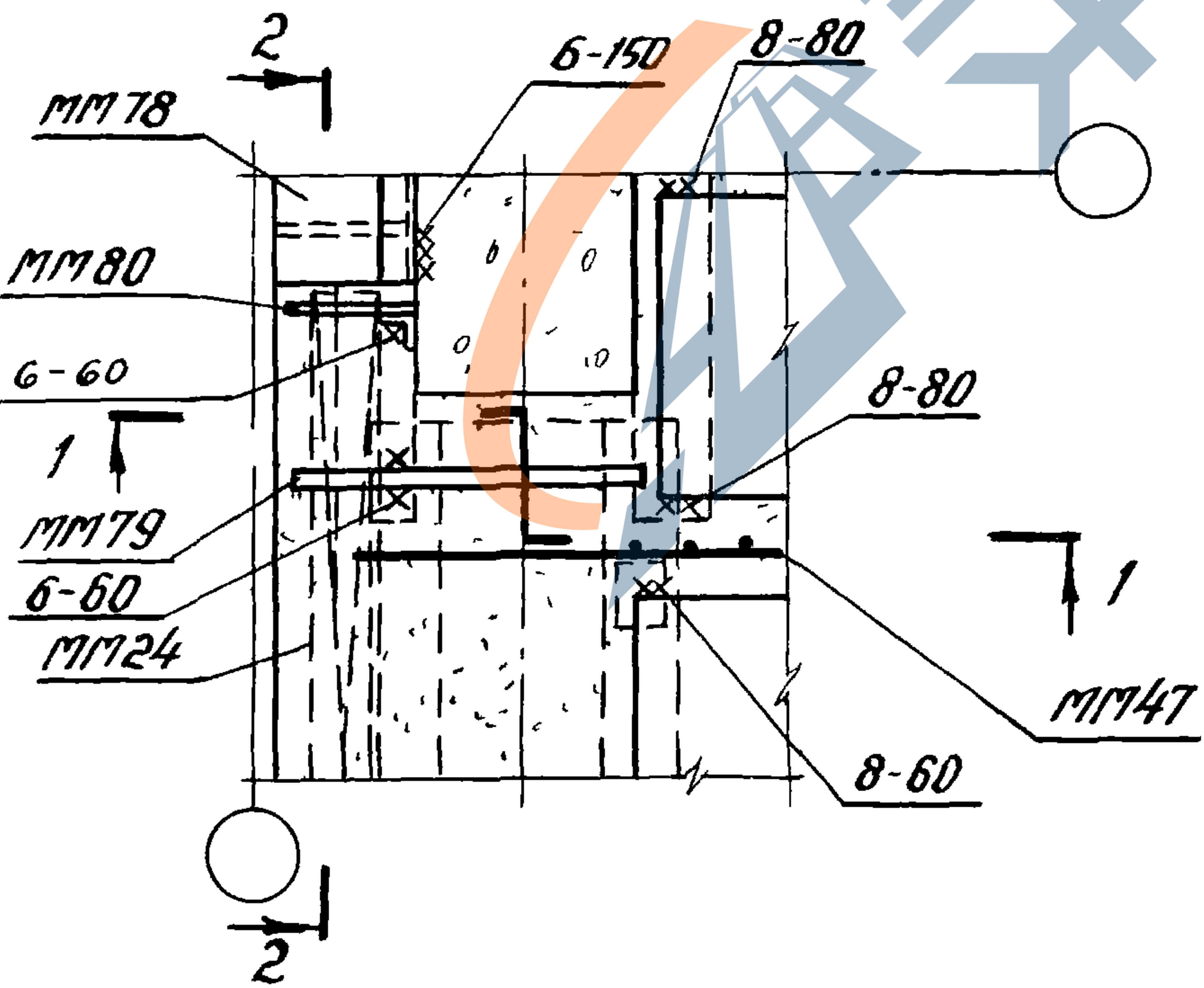
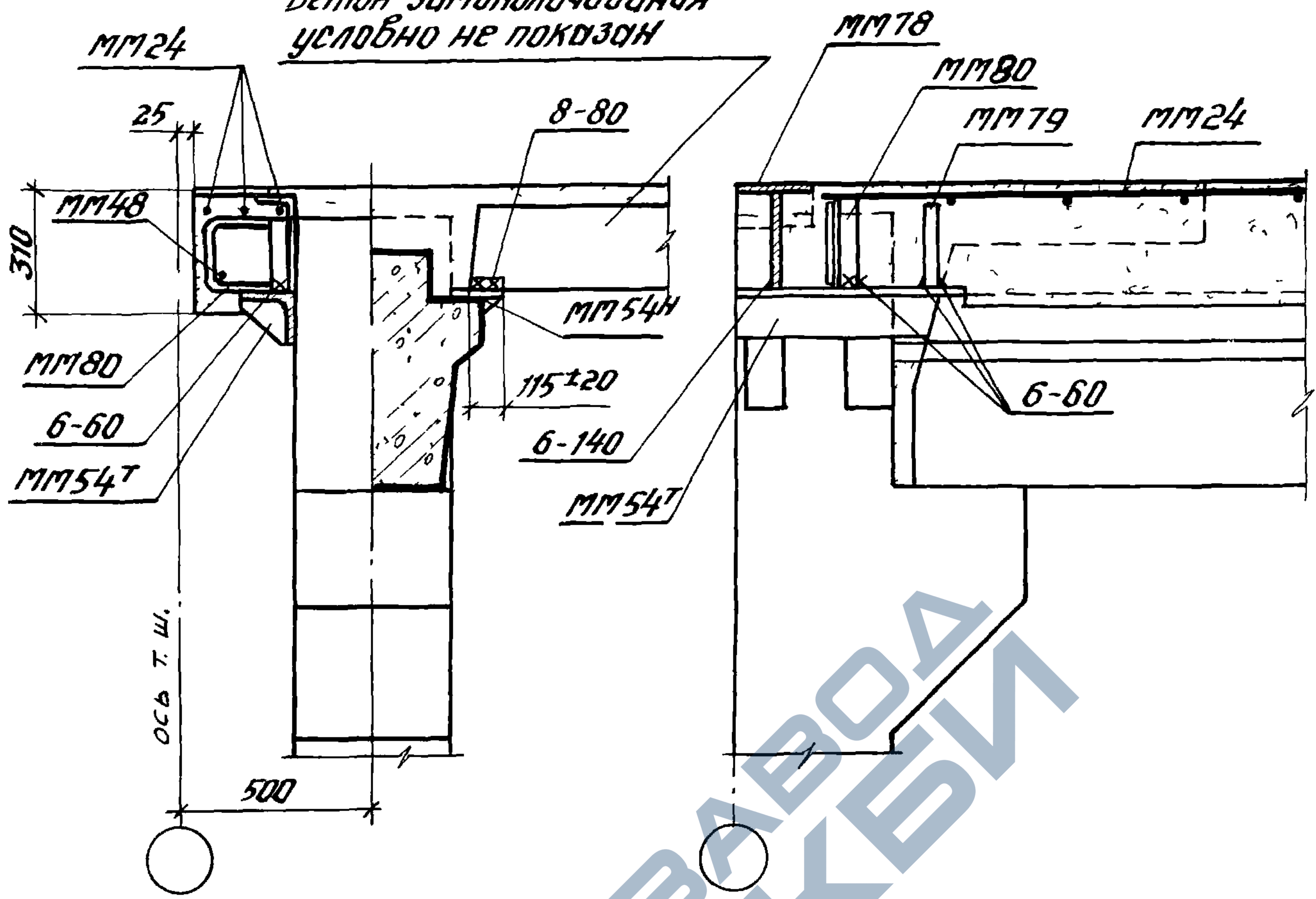
1.420-6  
Выпуск 10  
Деталь 16



1-1

2-2

Бетон замоноличивания условно не показан



17

Примечание.  
Данную деталь рассматривать совместно с деталью 22 на стр. 22.

ТДМ  
1976

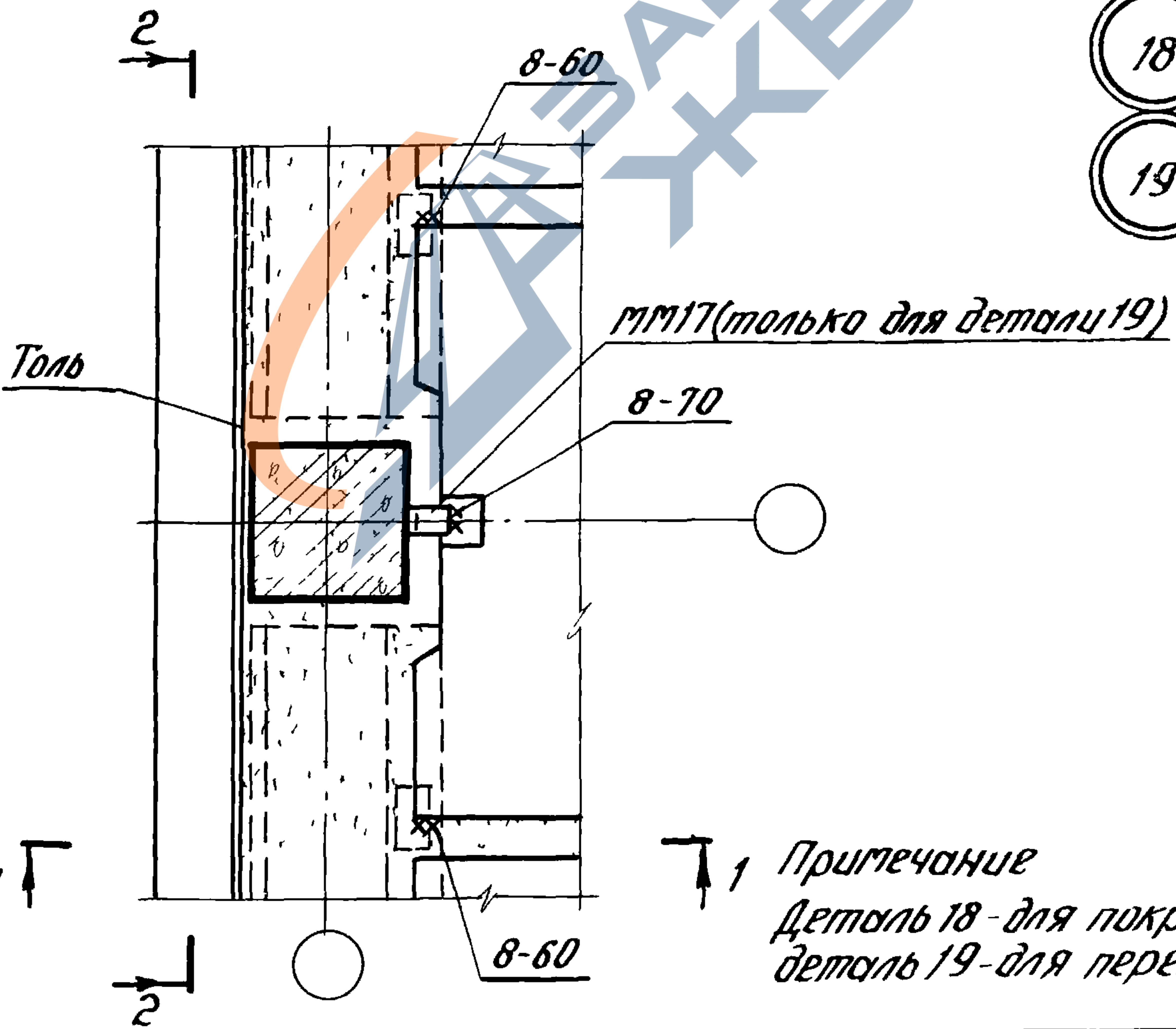
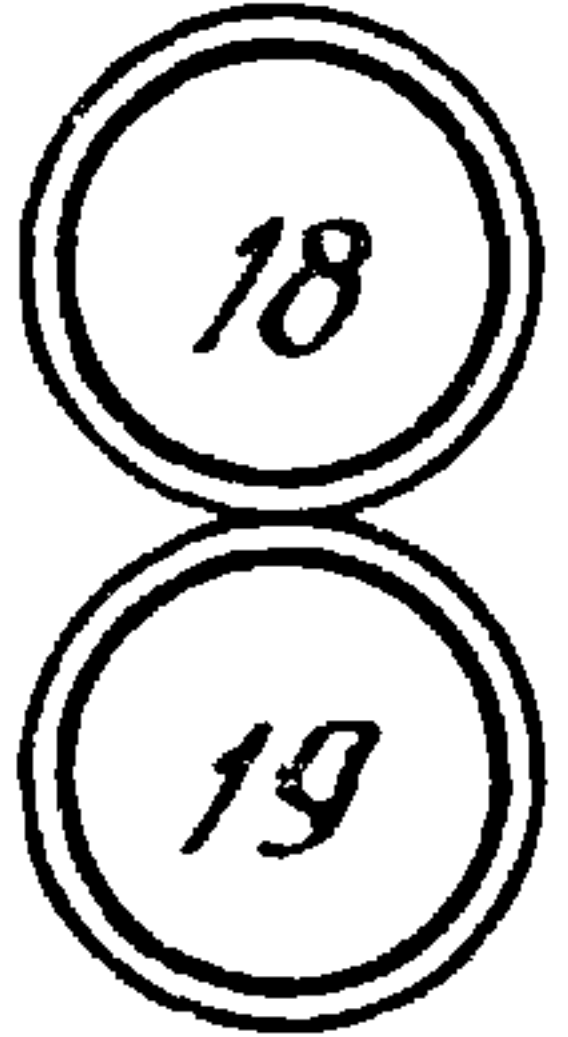
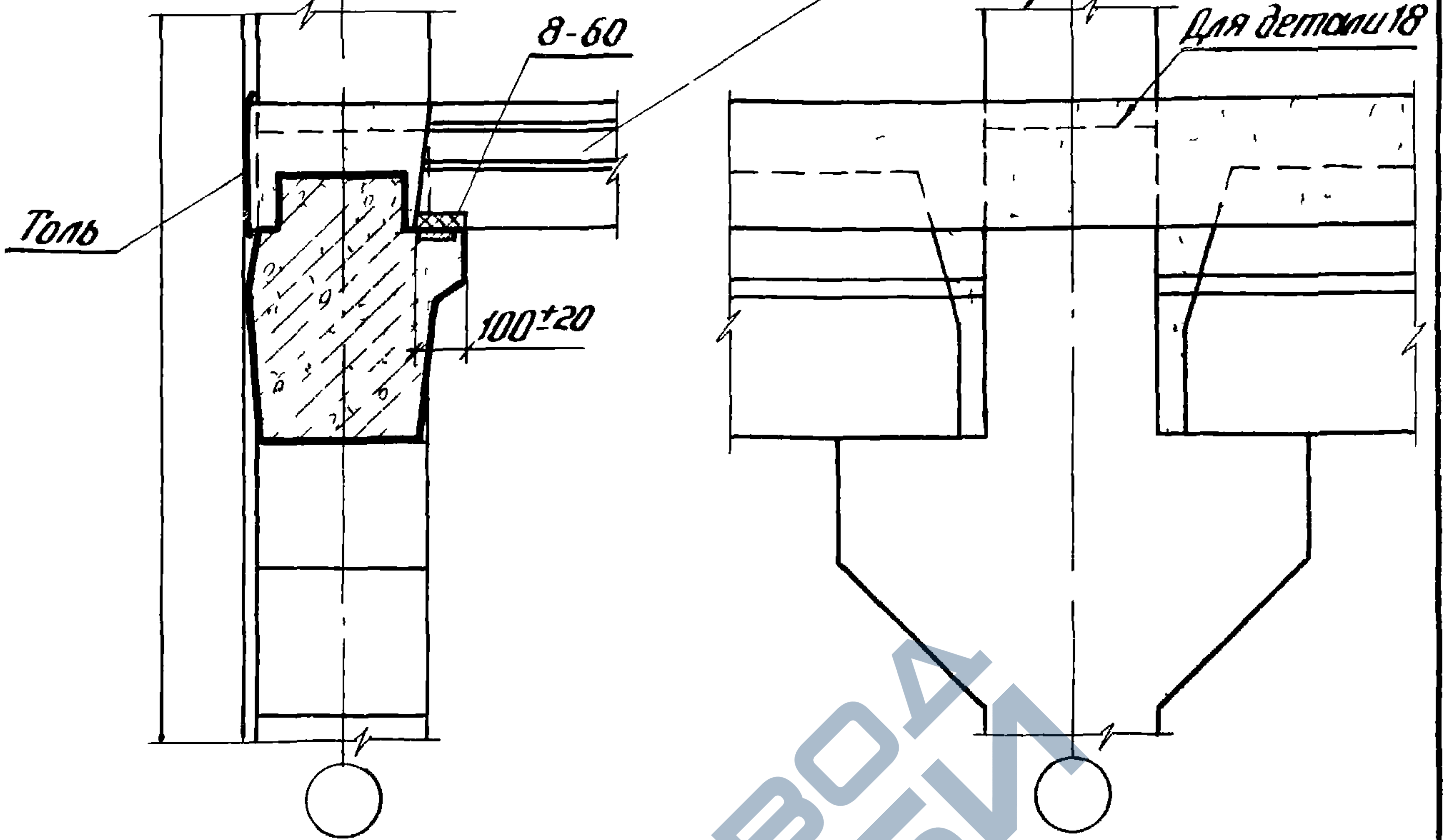
Деталь крепления плит покрытия у крайней колонны температурного шва без вставки.

1.420-6  
Выпуск 10  
Деталь 17



1-1  
Бетон замоноличивания условно не показан

2-2  
Для детали 19



Примечание  
Деталь 18 - для покрытия  
деталь 19 - для перекрытия

ЦНИИЖПРОЕКТИРОВАНИЕ  
Москва

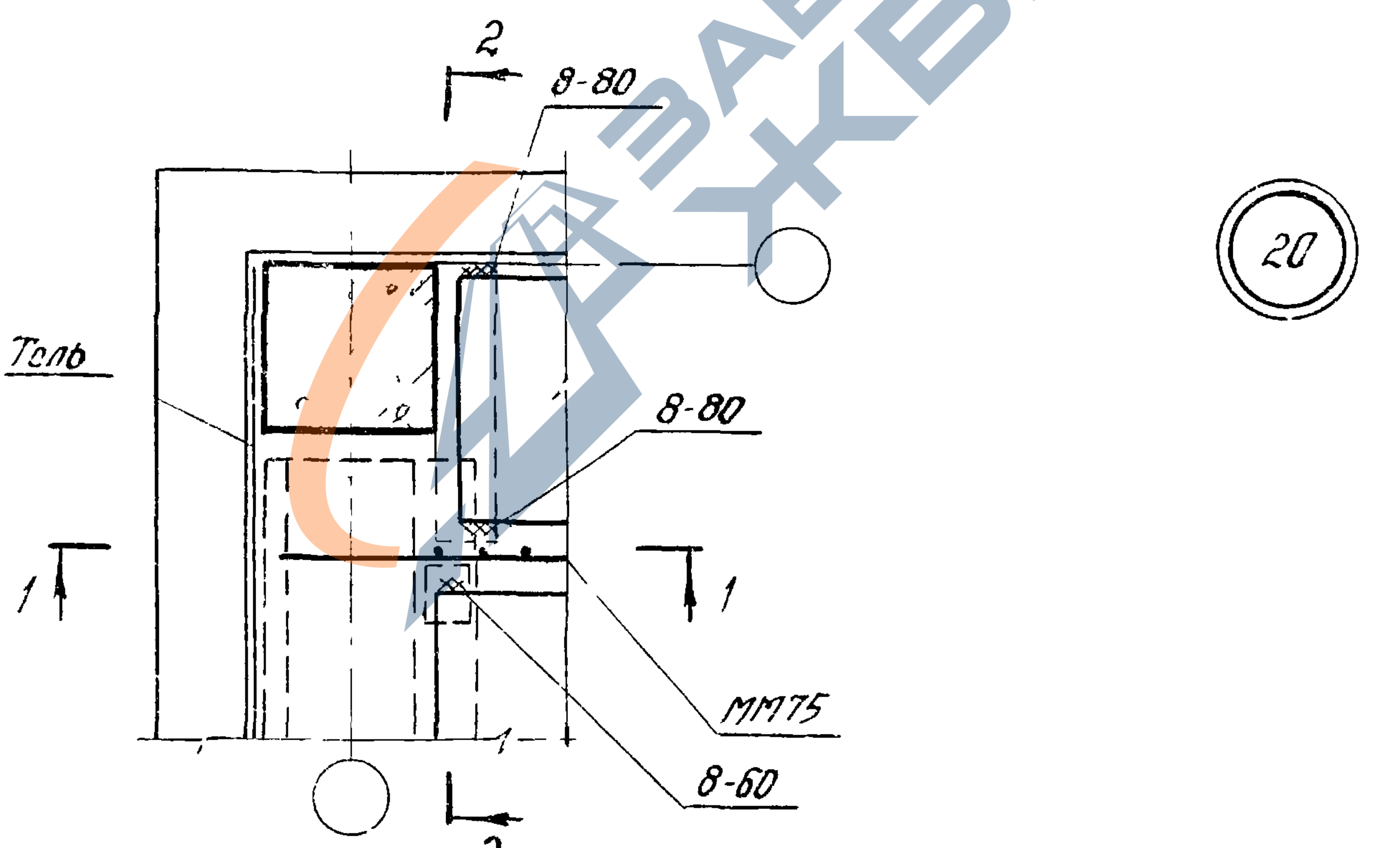
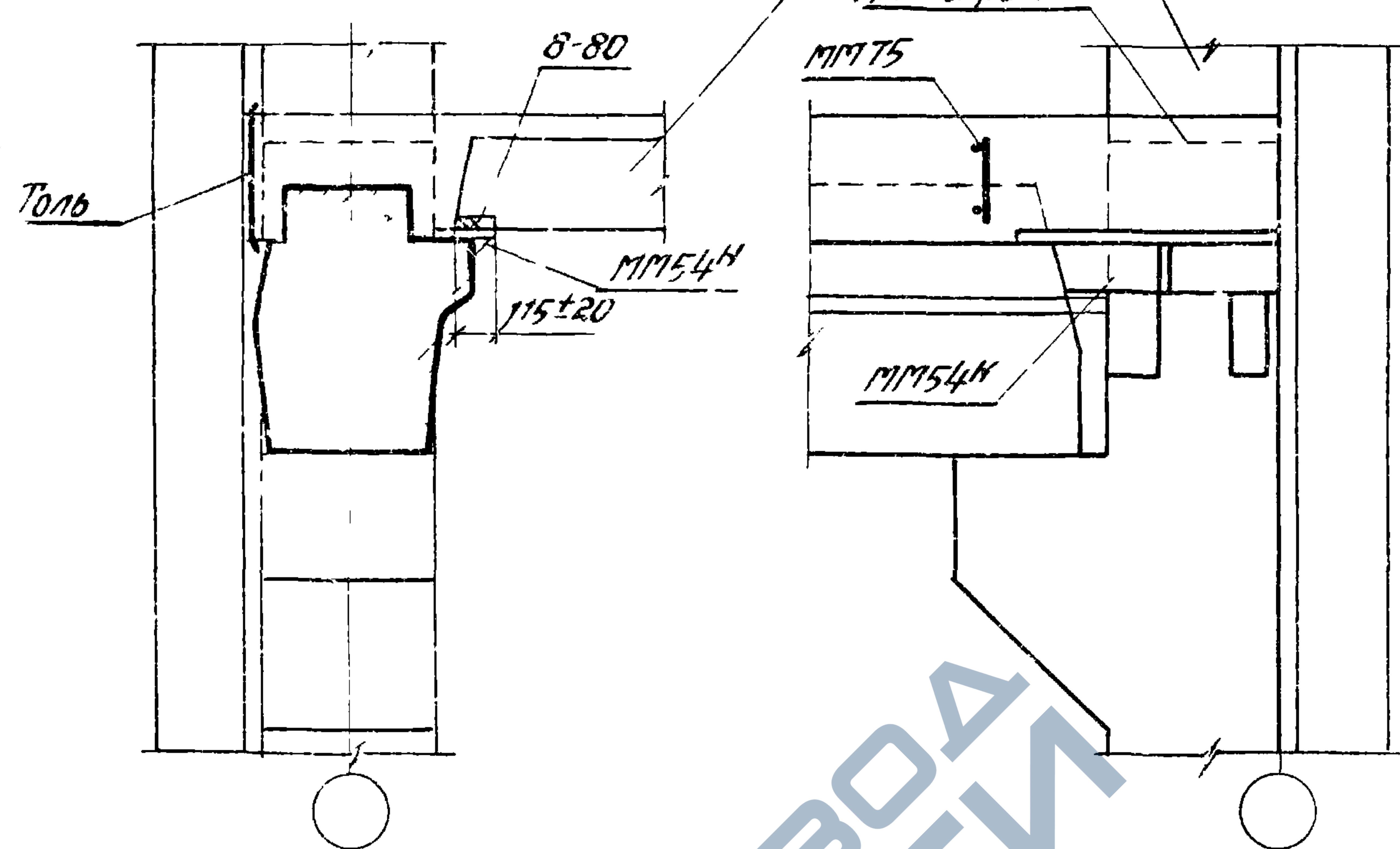
Оформлено	Резвякина
Проверено	Лаврова

	Деталь крепления плит покрытия и перекрытия в торце здания.	1.420-6
		Выпуск 10
		Детали 18,19



1-1  
Бетон замоноличивания условно не показан

Для перекрытия 2-2  
Для покрытия



20

Примечание.  
Данную деталь рассмотреть совместно с деталью 22  
на стр. 22.

Инженер	Резвякина
Должность	Инженер
Проверил	Рухвицкий
Директор	Рухвицкий

ЦНИИПРОМЗДАНИИ  
Москва

ТДМ  
1976

Деталь крепления плит покрытия и  
перекрытия в углах здания

1.420-6  
Выпуск 10  
Деталь 20

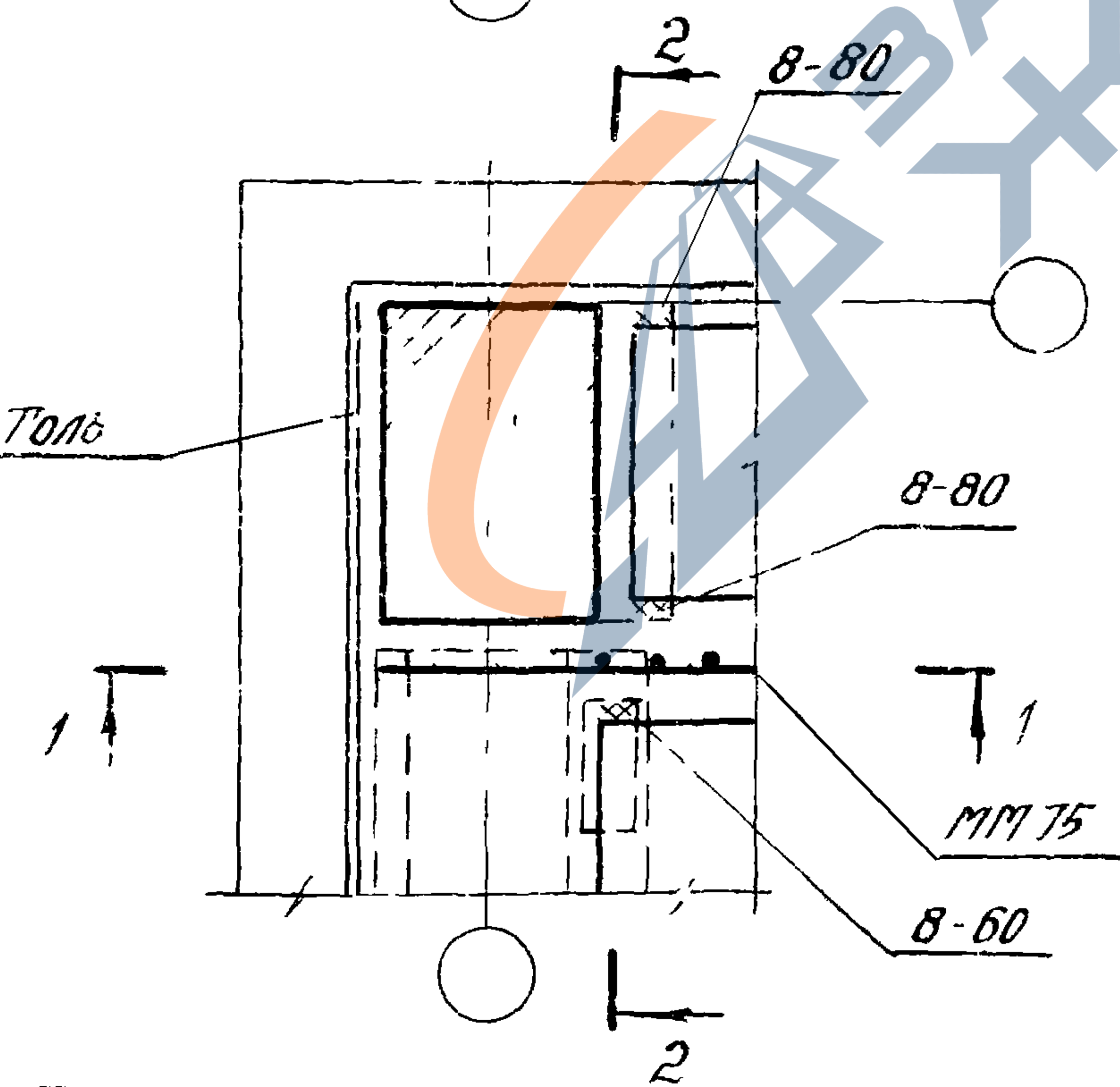
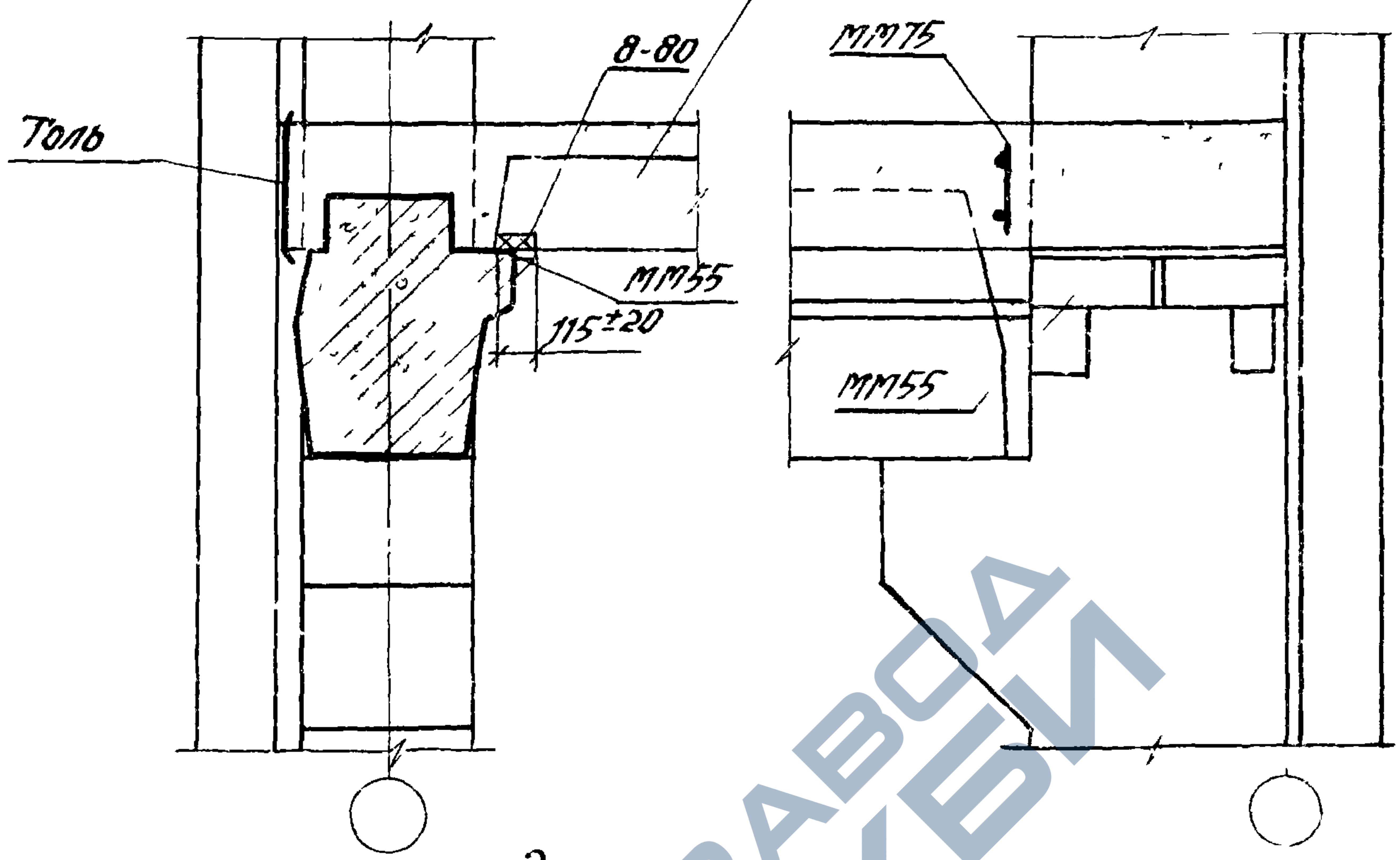


1-1

2-2

21

Бетон замоноличивания  
условно не показан



21

Примечание

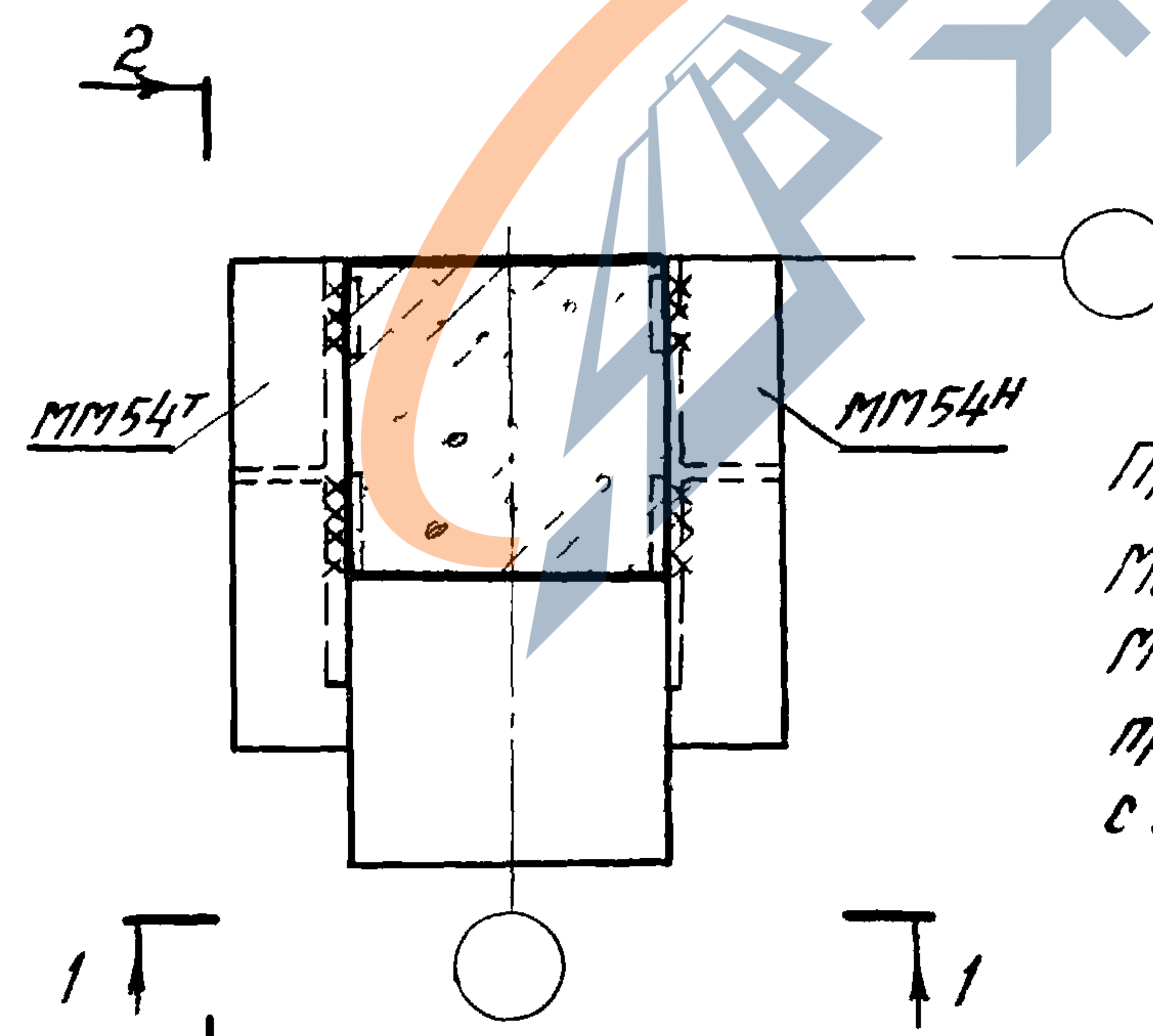
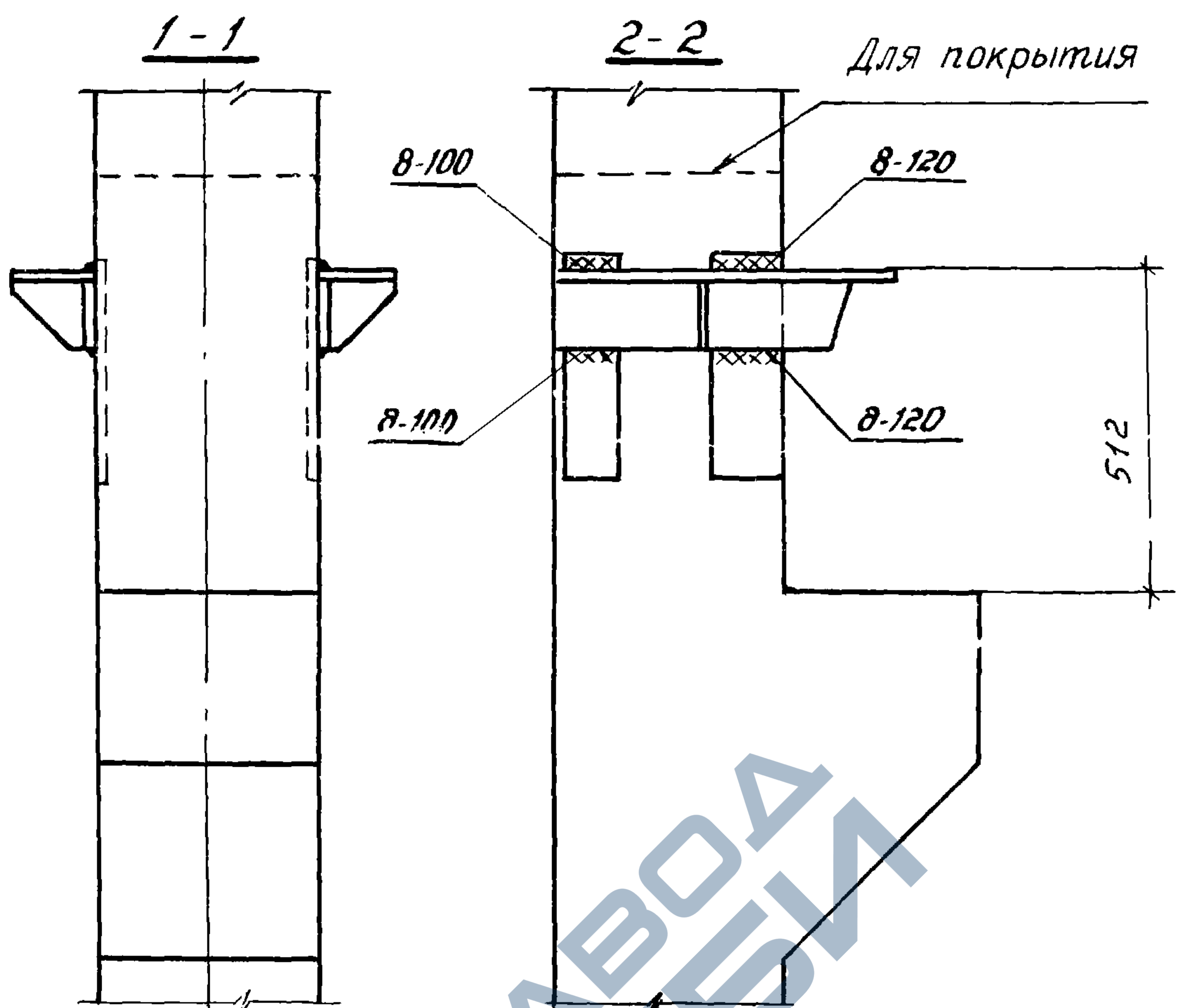
Данную деталь рассмотреть совместно с деталью 23  
на стр. 23

ТДМ  
1976

Деталь крепления плит перекрытия  
в углах здания.

1.420-6  
Выпуск 10  
Деталь 21





22

Примечание.  
 Марки монтажных элементов  
 ММ54Т и ММ54Н и их количество  
 принимаются в соответствии  
 с деталями 4, 12, 13, 16, 17, 20.

Руч. шепс.	С.А.Милу	С.А.Милу	С.А.Милу
П.инж.пр-та	С.А.Милу	С.А.Милу	С.А.Милу
Руч. группой	С.А.Милу	С.А.Милу	С.А.Милу
Проверил	С.А.Милу	С.А.Милу	С.А.Милу

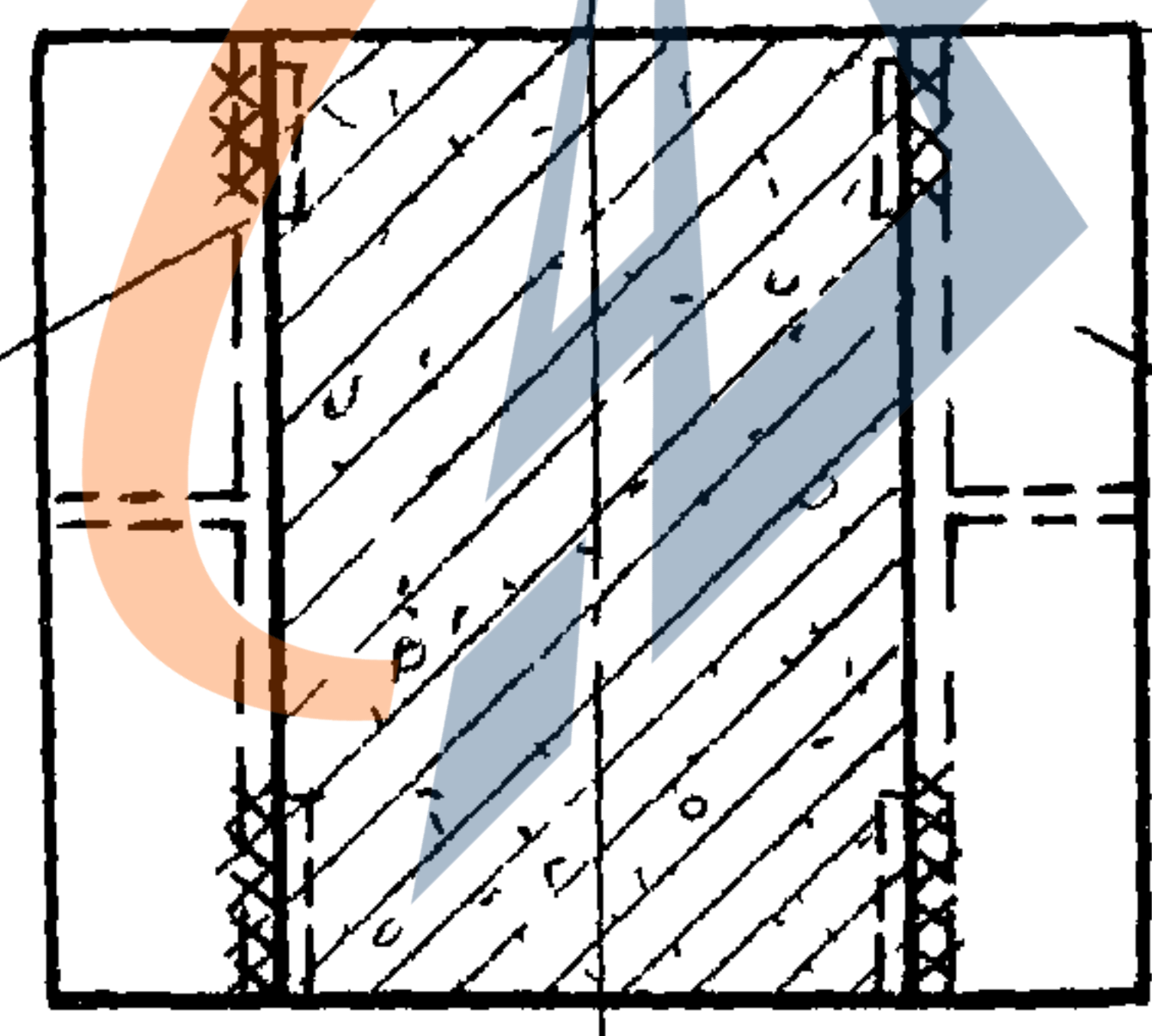
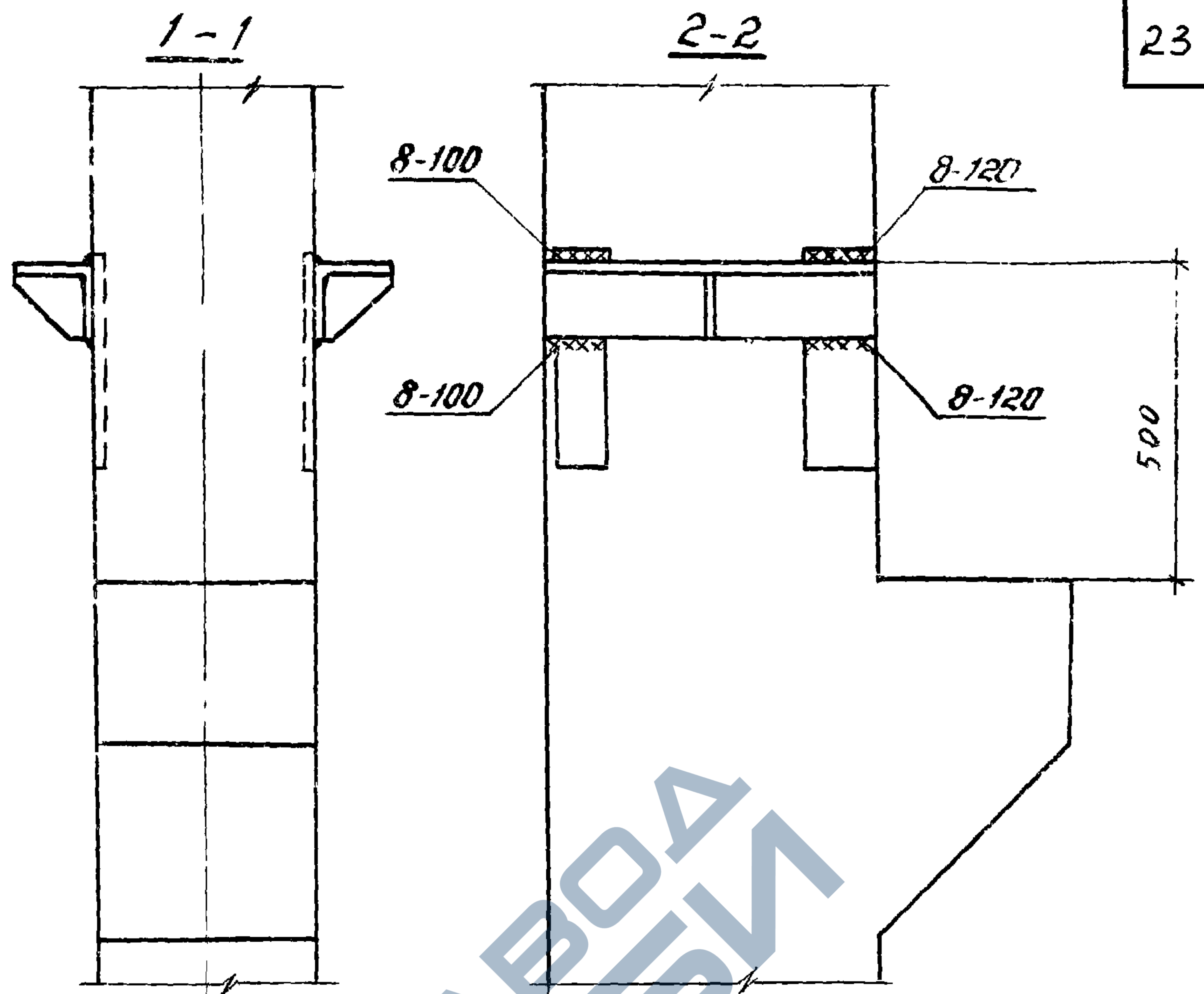
Госстроя СССР  
 ЦНИПРОМЗДАНИЙ  
 Москва

ТДМ  
 1976

Деталь крепления опорных столиков  
 к колонне.

1.420-б  
 выпуск 10  
 Деталь 22





23

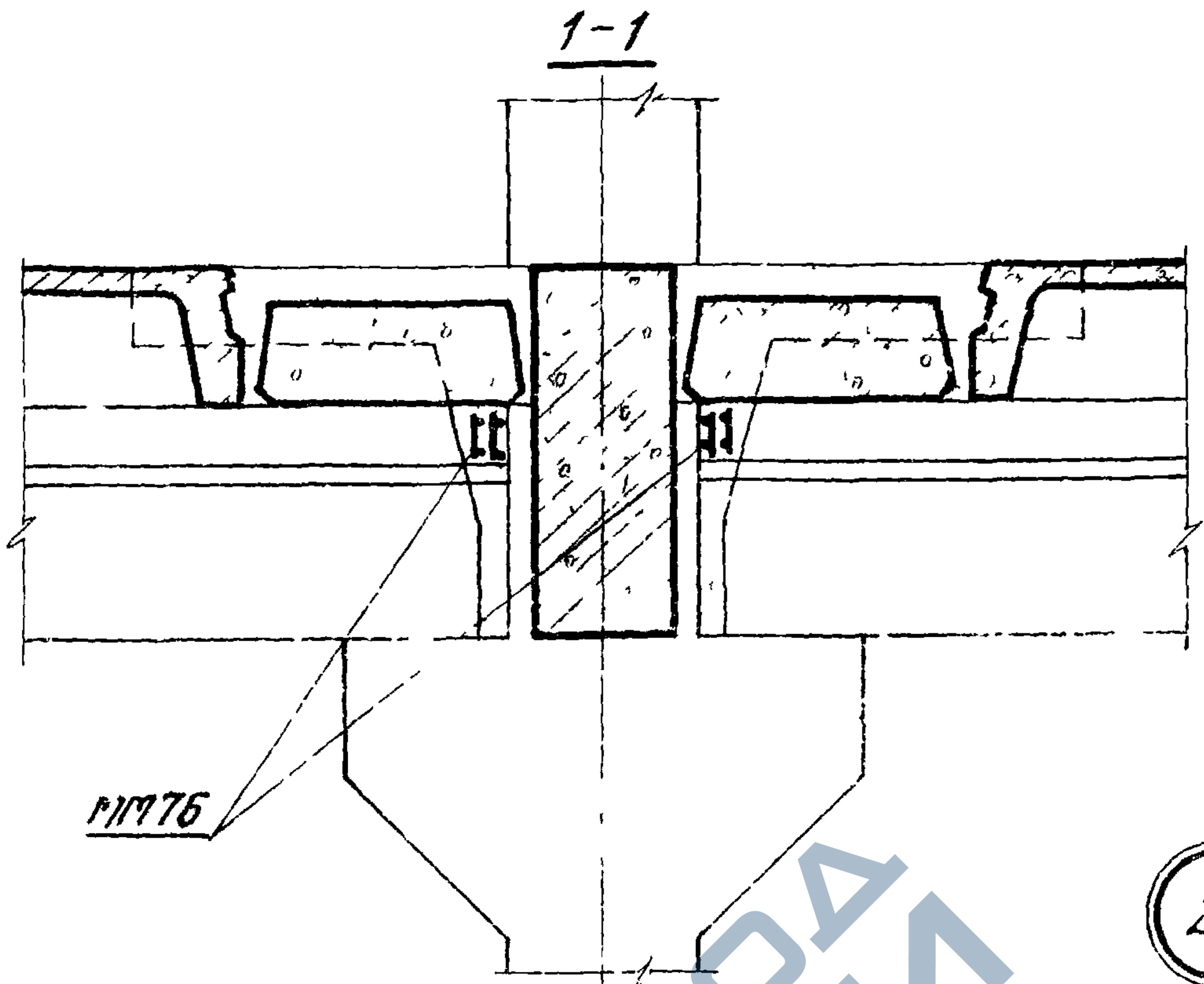
Примечание.  
 Марка монтажного элемента ММ55 и количество этих элементов принимается в соответствии с деталями 5, 14, 15, 21.

Выполнил	Проверил	Инженер	Инженер
Резвякина	Филиппов	Савин	Савин
Специалист	Специалист	Специалист	Специалист
Специализация	Специализация	Специализация	Специализация
Инженер	Инженер	Инженер	Инженер

Госстрой СССР  
 ЦНИИПРОМЗДАНИЙ  
 Москва

ТДМ 1976	Деталь крепления опорных столиков к колонне.	1.420-6 Выпуск 10
		Деталь 23





ММ76

24

ММ17

8-70

8-60

8-60

8-120

8-120

ММ76

Исполнитель	Инженер	Проверено	Утверждено
Руд. Грудилов	К. С. С. С.	С. И. С. С.	С. И. С. С.
Пробирин	С. И. С. С.	С. И. С. С.	С. И. С. С.
С. И. С. С.	С. И. С. С.	С. И. С. С.	С. И. С. С.

ЦТИПРОМЗДАНИЙ  
Москва

ТДМ  
1976

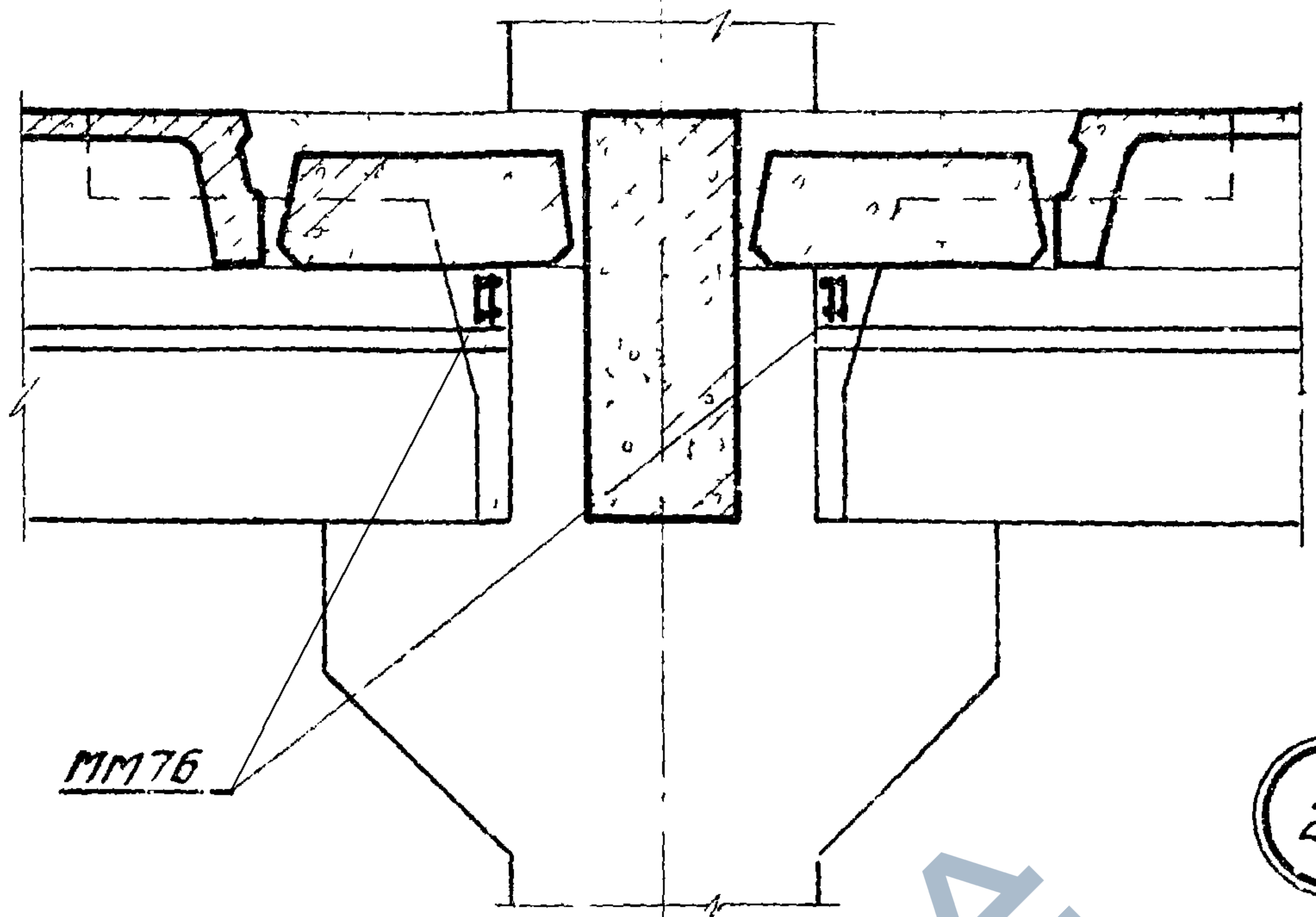
Деталь перекрытия при установке  
ригеля продольной рамы.  
Колонна 400 x 400 мм.

1.420-6  
Выпуск 10

Деталь 24



1-1



MM76

25

MM17

8-70

8-60

8-60

8-120

8-120

MM76

1 ↑

↑ 1

Во избежание опрокидывания, плиты, примыкающие к продольному ригелю, должны быть приварены к поперечному ригелю до освобождения подъемных строп.

ЦИТИИ  
 Москва  
 1976

ТДМ  
1976

Деталь перекрытия при установке ригеля продольной рамы.  
Колонна 400 x 600 мм.

1.420-6  
Выпуск 10  
Деталь 25



Спецификация марок соединительных элементов на монтажную деталь для рядовых плит шириной 1500мм

№ детали	Марка соедин. элемента	Кол. шт.	Расход стали на 1 деталь кг	№ листа серии ИУ29-2/70
3	ММ17	2	1,2	30
4	ММ49	1	52,9	34
	ММ54 <sup>Т</sup>	1		36
	ММ54 <sup>Н</sup>	1		
5	ММ49	1	52,9	34
	ММ55	2		36
6	ММ24	2	19,1	30
	ММ30	2		31
8	ММ48	1		34
7	ММ17	1		30
	ММ24	2		30
9	ММ30	2	19,7	31
	ММ48	1		34
10	ММ24	1	15,8	30
	ММ48	1		34
11	ММ77	2		1.420-6 Вып.10 стр.28

№ детали	Марка соедин. элемента	Кол. шт.	Расход стали на 1 деталь кг	№ листа серии ИУ29-2/70
12	ММ24	1	69,8	30
	ММ80	1		1.420-6 Вып.10 стр.29
	ММ48	1		34
	ММ49	1		36
	ММ54 <sup>Т</sup>	1		
	ММ54 <sup>Н</sup>	1		36
13	ММ79	1	68,3	1.420-6 Вып.10 стр.29
	ММ24	1		30
	ММ80	1		1.420-6 Вып.10 стр.29
	ММ47	1		34
	ММ48	1		36
	ММ54 <sup>Т</sup>	1		
14	ММ54 <sup>Н</sup>	1	66,7	1.420-6 Вып.10 стр.29
	ММ79	1		30
	ММ24	1		1.420-6 Вып.10 стр.29
	ММ80	1		34
	ММ48	1		36
	ММ49	1		
	ММ55	2		34

Голышев  
Карпов  
Резякина  
Корень  
Александр  
Григорьев  
Рук. группы  
Проверил

ЦНИПРОМЗДАНИЙ  
Москва

Примечание.  
Для деталей 10 и 11 спецификация составлена на полосу шириной 3м.

ТДМ 1976	Спецификация марок соединительных элементов на монтажную деталь для рядовых плит шириной 1500мм.	1.420-6 Выпуск 10
		—



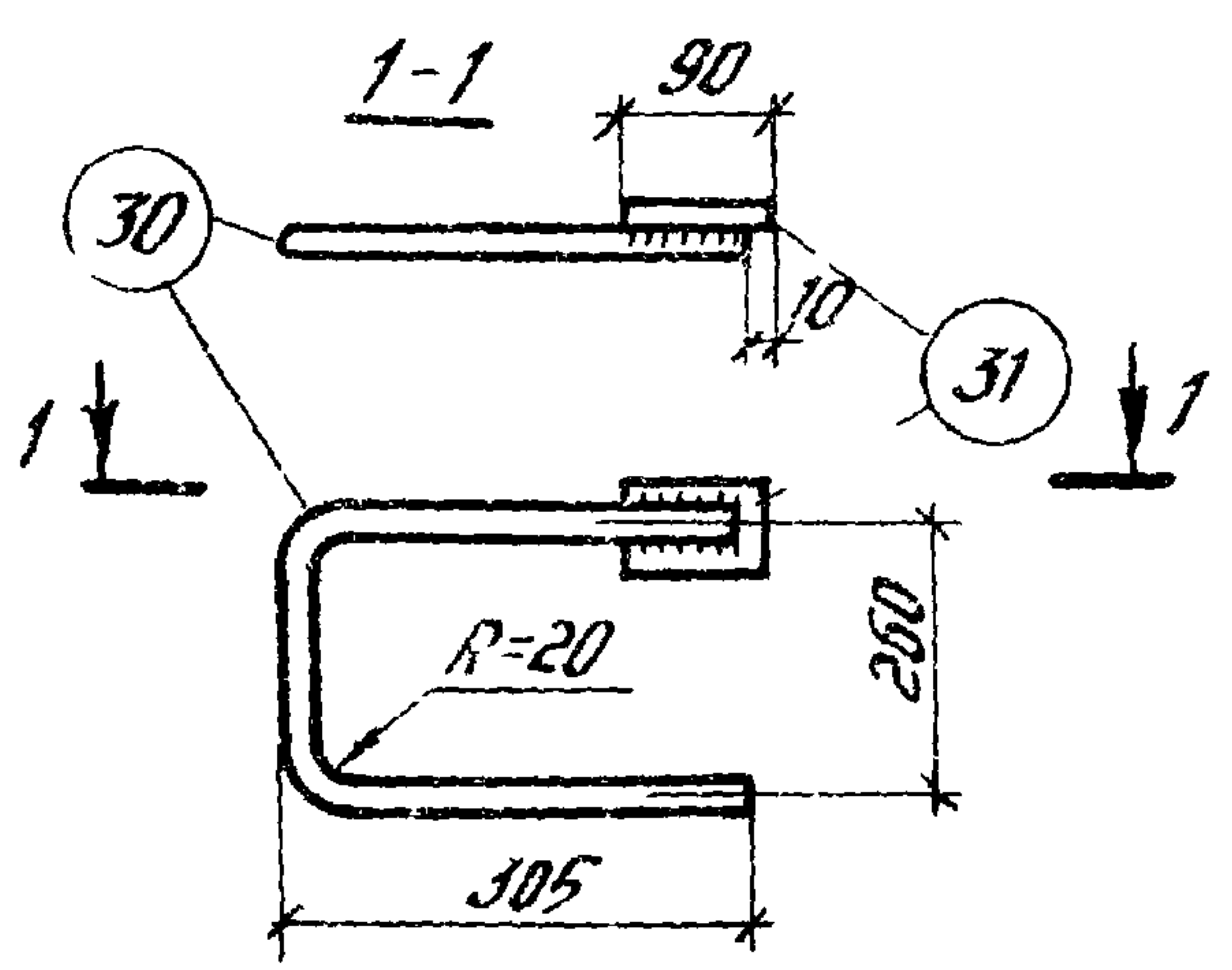
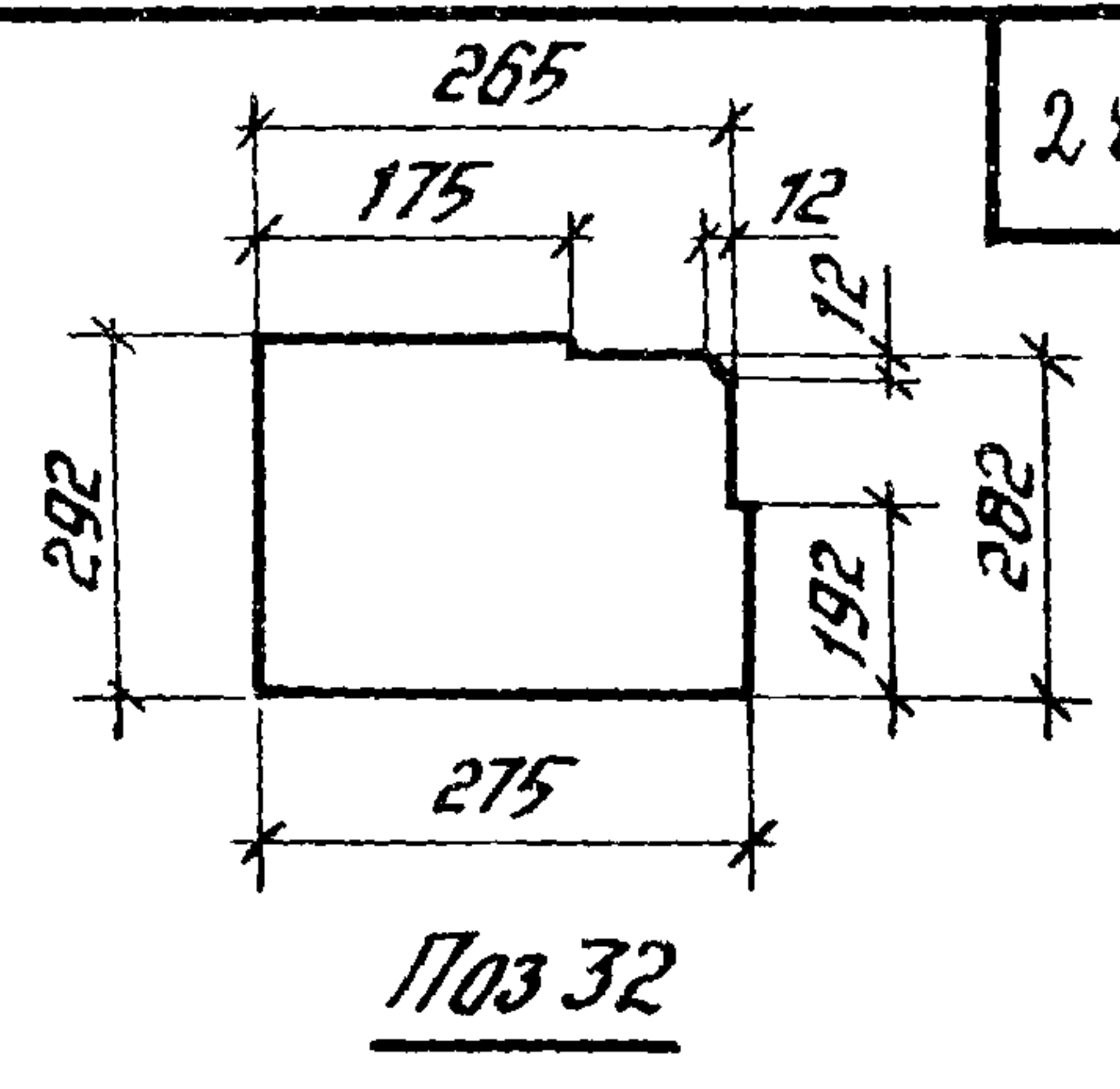
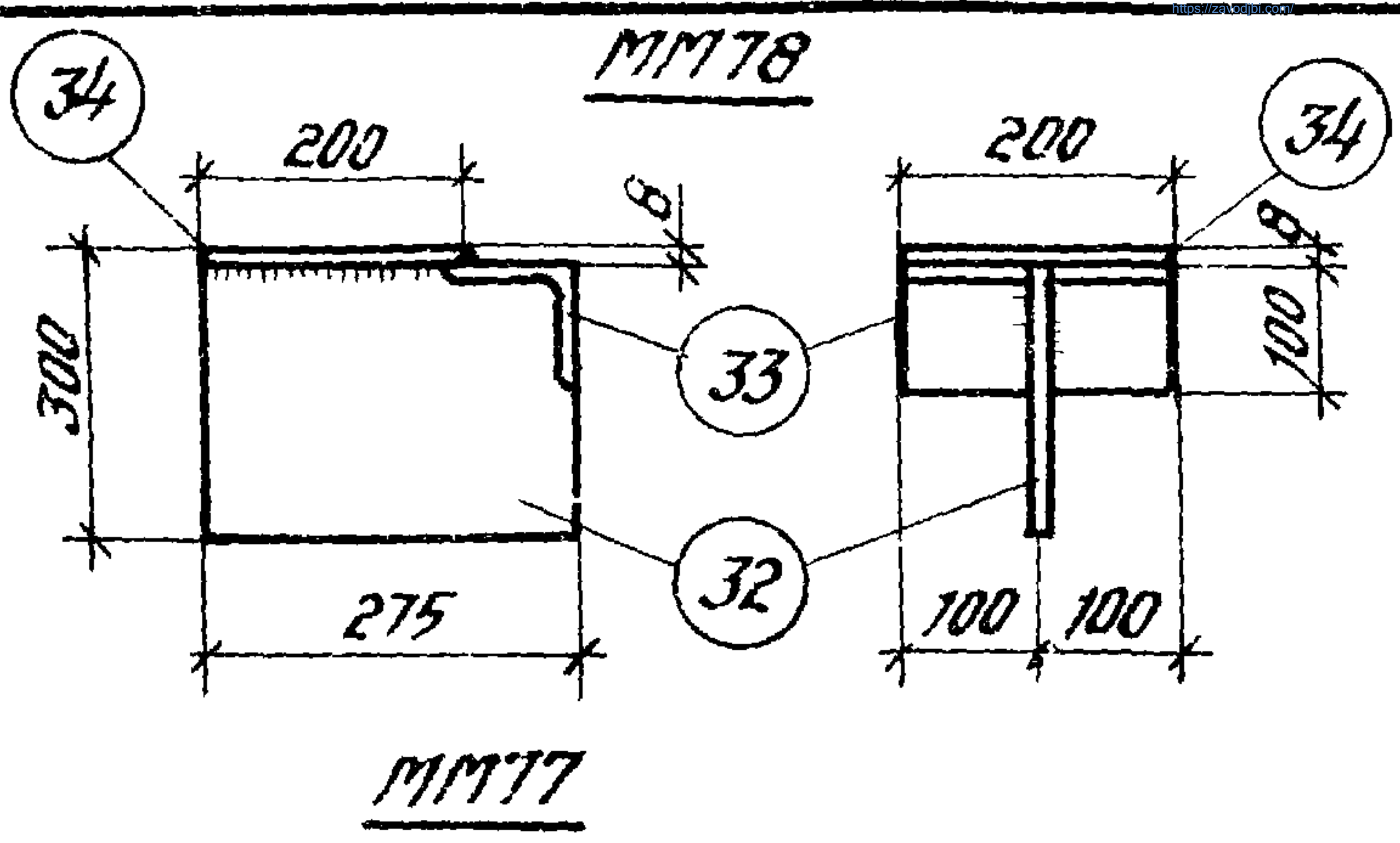
Спецификация марок соединительных элементов на монтажную деталь для рядовых плит шириной 1500 мм

№ детали	Марка соединит. элемента	Кол. шт.	Расход стали на 1 деталь кг	№ листа серии ИИ29-2/10	№ детали	Марка соединит. элемента	Кол. шт.	Расход стали на 1 деталь кг	№ листа серии ИИ29-2/10
15	ММ24	1	65,2	30	19	ММ17	1	0,6	30
	ММ80	1		1,420-6 Вып.10 стр. 29					
	ММ47	1		34	20	ММ54 <sup>И</sup>	1	37,0	36
	ММ48	1				ММ75	1		1,420-6 Вып.7 лист 3
	ММ55	2			36				
16	ММ24	1	69,8	30	21	ММ55	1	37,0	36
	ММ80	1		1,420-6 Вып.10 стр. 29		ММ75	1		1,420-6 Вып.7 лист 3
	ММ48	1		34	24	ММ17	2	27	30
	ММ49	1				ММ76	4		1,420-6 Вып.7 лист 3
	ММ54 <sup>И</sup>	1			36				
	ММ54 <sup>И</sup>	1		36	25	ММ17	2	27	30
	ММ79	1		1,420-6 Вып.10 стр. 29		ММ76	4		1,420-6 Вып.7 лист 3
17	ММ24	1	78,9	30					
	ММ80	1		1,420-6 Вып.10 стр. 29					
	ММ47	1		34					
	ММ48	1							
	ММ54 <sup>И</sup>	1			36				
	ММ54 <sup>И</sup>	1		36					
	ММ79	1		1,420-6 Вып.10					
ММ78	1	1,420-6 Вып.10 стр. 28							

Допуск  
Пробер  
Моква

ТДМ 1976 Спецификация марок соединительных элементов на монтажную деталь для рядовых плит шириной 1500 мм 1,420-6 Выпуск 10





Спецификация стали на один соединительный элемент

Марка элемента	№ поз.	Профиль и класс стали	Длина мм	Кол. шт.	Вес элемента кгс
MM77	30	Ф20А1	825	1	2,4
	31	-60x8 С38/23	90	1	
MM78	32	-292x8 С38/23	275	1	10,6
	33	L100x10 С38/23	200	1	
	34	-200x8 С38/23	200	1	

Примечания:

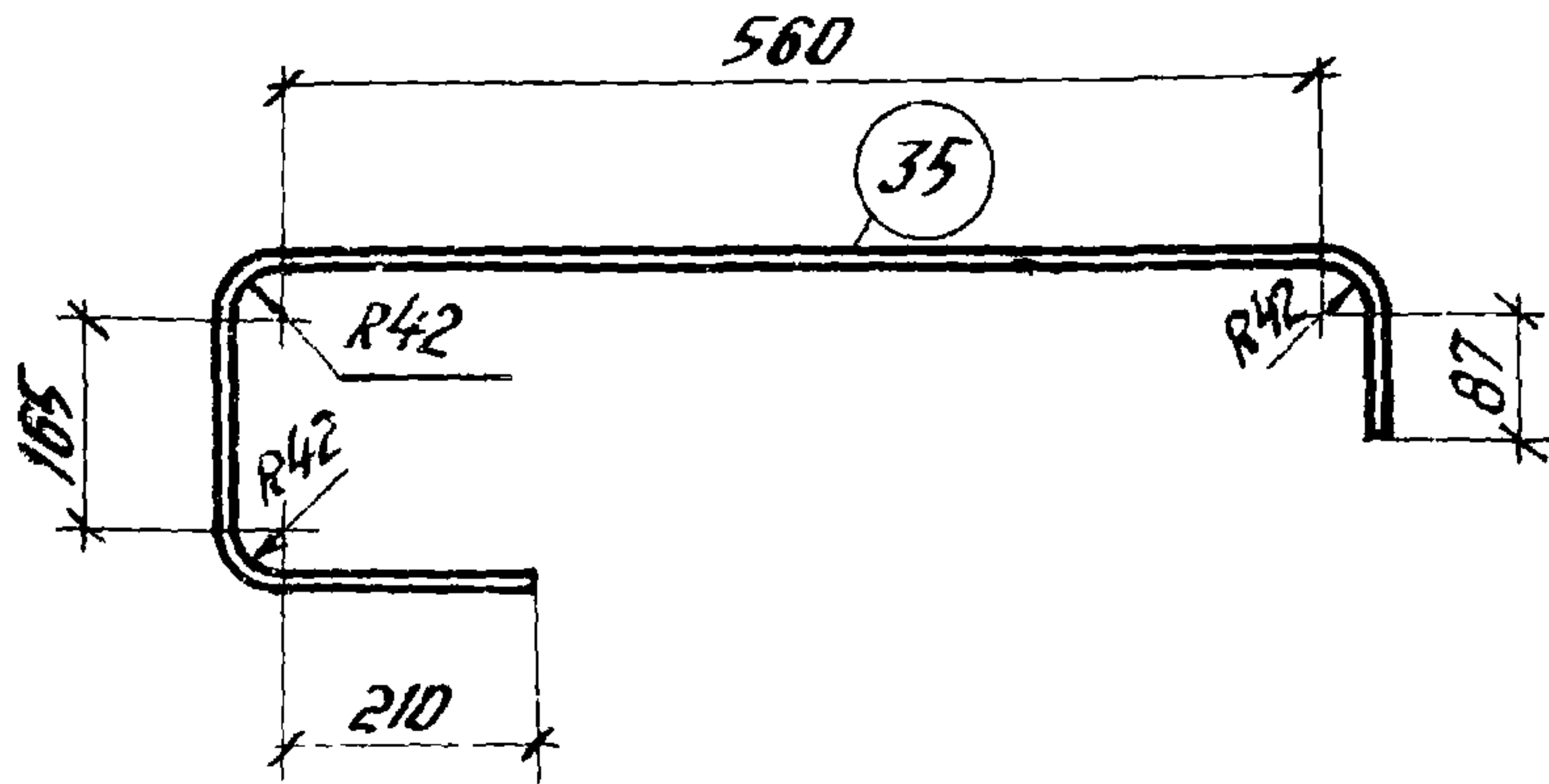
1. Все сварные швы принять  $t_{ш} = 6\text{мм}$ .
2. Соединительные элементы изготавливать в соответствии с указаниями по сварке соединений арматуры и закладных деталей железобетонных конструкций" СН 393-69.

ТДМ 1976	Стальные соединительные элементы MM77, MM78.	1.420-6 Выпуск 10
		—



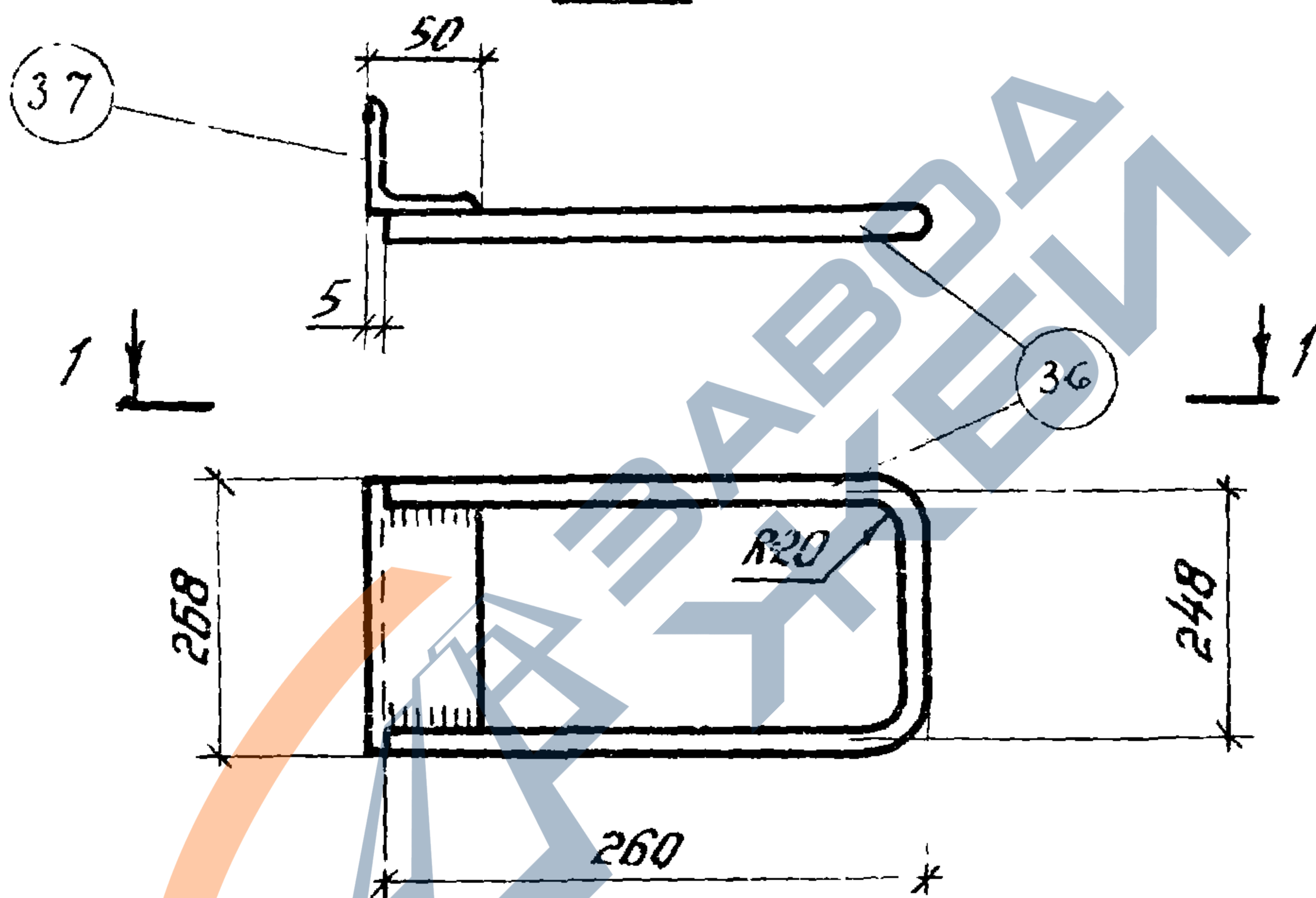
ММ79

29



ММ80

1-1



Спецификация стали на один соединительный элемент

Марка элемента	№ поз.	Профиль и класс стали	Длина мм	Кол. шт.	Вес элемента кгс
ММ79	35	-40x8 С38/23	1238	1	3,1
ММ80	36	Ф20 А1	723	1	
	37	L50x5 С38/23	268	1	2,8

Примечания:

1. Все сварные швы принять  $t_{ш} = 6 \text{ мм}$ .
2. Соединительные элементы изготовлять в соответствии с "Указаниями по сборке соединений арматуры и заводных деталей железобетонных конструкций" СН 393-69.

ТДМ  
1976

Стальные соединительные элементы  
ММ79, ММ80.

1.420-6  
Выпуск 10

ЩИТОВЫЕ ПАНЕЛИ  
МОСЭО

карты

ДЛЯ КАРТ