

ТИПОВЫЕ КОНСТРУКЦИИ,
ИЗДЕЛИЯ И УЗЛЫ ЗДАНИЙ И СООРУЖЕНИЙ

СЕРИЯ 1.042.1-4

СБОРНЫЕ ЖЕЛЕЗОБЕТОННЫЕ
РЕБРИСТЫЕ ПЛИТЫ ВЫСОТОЙ 300 мм

ДЛЯ ПЕРЕКРЫТИЙ
МНОГОЭТАЖНЫХ ОБЩЕСТВЕННЫХ
ЗДАНИЙ, ПРОИЗВОДСТВЕННЫХ И
ВСПОМОГАТЕЛЬНЫХ ЗДАНИЙ
ПРОМЫШЛЕННЫХ ПРЕДПРИЯТИЙ

ВЫПУСК 2

АРМАТУРНЫЕ И ЗАКЛАДНЫЕ ИЗДЕЛИЯ

РАБОЧИЕ ЧЕРТЕЖИ

22152-02

ЦЕНА 0-67

ТИПОВЫЕ КОНСТРУКЦИИ,
ИЗДЕЛИЯ И УЗЛЫ ЗДАНИЙ И СООРУЖЕНИЙ

СЕРИЯ 1.042.1-4

СБОРНЫЕ ЖЕЛЕЗОБЕТОННЫЕ
РЕБРИСТЫЕ ПЛИТЫ ВЫСОТОЙ 300мм
ДЛЯ ПЕРЕКРЫТИЙ
МНОГОЭТАЖНЫХ ОБЩЕСТВЕННЫХ
ЗДАНИЙ, ПРОИЗВОДСТВЕННЫХ И
ВСПОМОГАТЕЛЬНЫХ ЗДАНИЙ
ПРОМЫШЛЕННЫХ ПРЕДПРИЯТИЙ

ВЫПУСК 2

АРМАТУРНЫЕ И ЗАКЛАДНЫЕ ИЗДЕЛИЯ
РАБОЧИЕ ЧЕРТЕЖИ

РАЗРАБОТАНЫ

УТВЕРЖДЕНЫ

ЦНИИПРОМЗДАНИЙ

ГОССТРОЕМ СССР

Главный инженер

В. В. Гранев В. В. Гранев

Протокол от 24.10.86

Зав. отделом

Э. Н. Кодыш Э. Н. Кодыш

№ АЧ-71

Гл. инж. проекта

А. А. Музыко А. А. Музыко

Введены в действие
с 1 марта 1987 г.

совместно с НИИЖБ

Зам. директора

Ю. П. Гуца Ю. П. Гуца

Завед. лабораторией

В. А. Якушин В. А. Якушин

Ст. науч. сотрудник

А. Е. Кузьмичев А. Е. Кузьмичев

22152 - 02 2

	Обозначение	Наименование	Стр.
	1.042.1-4.2-Т0	Техническое описание	4
	1.042.1-4.2-Д1	Каркас Кр1, Кр2, Кр3, Кр4	5
	-Д2	Кр5, Кр6	6
	-Д3	Кр7, Кр8, Кр9	7
	-Д4	Кр10, Кр11	8
	-Д5	Кр12, Кр13	9
	-Д6	Кр14, Кр15	10
	-Д7	Кр16, Кр17, Кр18	11
	-Д8	Кр19, Кр20, Кр21, Кр22	12
	-Д9	Сетка С1, С2, С3	13
	-Д10	С4, С5	14
	-Д11	С6, С7	15
	-Д12	С8, С9, С10	16
	-Д13	С11, С12	17
	-Д14	С13	18
	-Д15	С14	19
	-Д16	С15	20
	-Д17	С16, С17, С18	21
	-Д18	С19, С20	22
	-Д19	С21, С22, С23	23

Рук. отд	Кодыш	Жосл	
ГИП	Музыка	Шуба	

1.042.1-42-00		
Содержание	Страниц	Лист
	Р	Листов
	1	2
ЦНИПРОМЗДАНИИ		

Обозначение	Наименование	Стр.
1.042.1 - 4.2 - Д20	Изделие закладное МН1Т МНН (зеркально)	24
-Д21	МН2Т МН2Н (зеркально)	25
-Д22	МН3Т МН3Н (зеркально)	26
-Д23	МН4, МН5	27
-Д24	МН6, МН7	28
-Д25	Стержень напрягаемый длиной 5650 мм для плит П1, П2, П3	29
-Д26	Стержень напрягаемый длиной 5150 мм для плит П4, П5	30
-Д27	Стержень напрягаемый длиной 5650 мм для плит П3	31
-Д28	Стержень напрягаемый длиной 5150 мм для плит П5	32

Шк. № подл. Листов и дата. ВЗМ. ШВ.А

1. Выпуск 2 содержит рабочие чертежи арматурных и закладных изделий плит, разработанных в выпусках 1 и 3 настоящей серии.
2. Арматурные сетки и каркасы при диаметрах до 5 мм включительно выполняются из обыкновенной арматурной проволоки периодического профиля класса Вр-I по ГОСТ 6727-80, при диаметре 6 мм и более - из горячекатанной арматурной стали периодического профиля класса А-III по ГОСТ 5781-82.
3. Плоские каркасы и сетки должны изготавливаться с помощью контактной точечной электросварки в соответствии с требованиями ГОСТ 10922-75. Замена контактной сварки на электродуговую не допускается.
4. Марку стали необходимо принимать в соответствии с указаниями, приведенными в рабочих чертежах конкретного объекта.
5. Изготовление закладных деталей производится в соответствии с „Инструкцией по сварке соединений арматуры и закладных деталей железобетонных конструкций“ (СН 393-78).
6. Защиту закладных изделий от коррозии следует производить в соответствии с требованиями главы СНиП 2.03.11-85

1.042.1-4.2-ТО

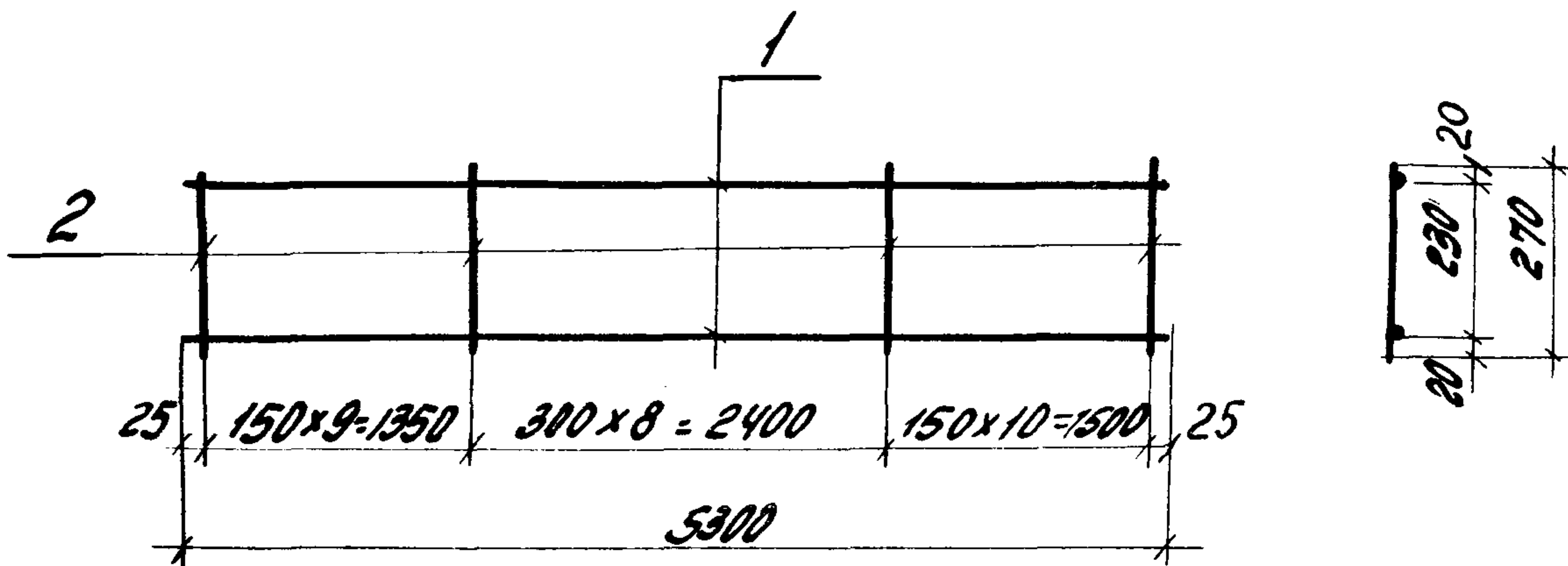
Техническое описание

Стадия	Лист	Листов
Р		1

ЦНИИПРОМЗДАНИИ

Инж. пр.	Музыка	Музыка
рук. отд.	Кодыш	Кодыш

22152-02 5

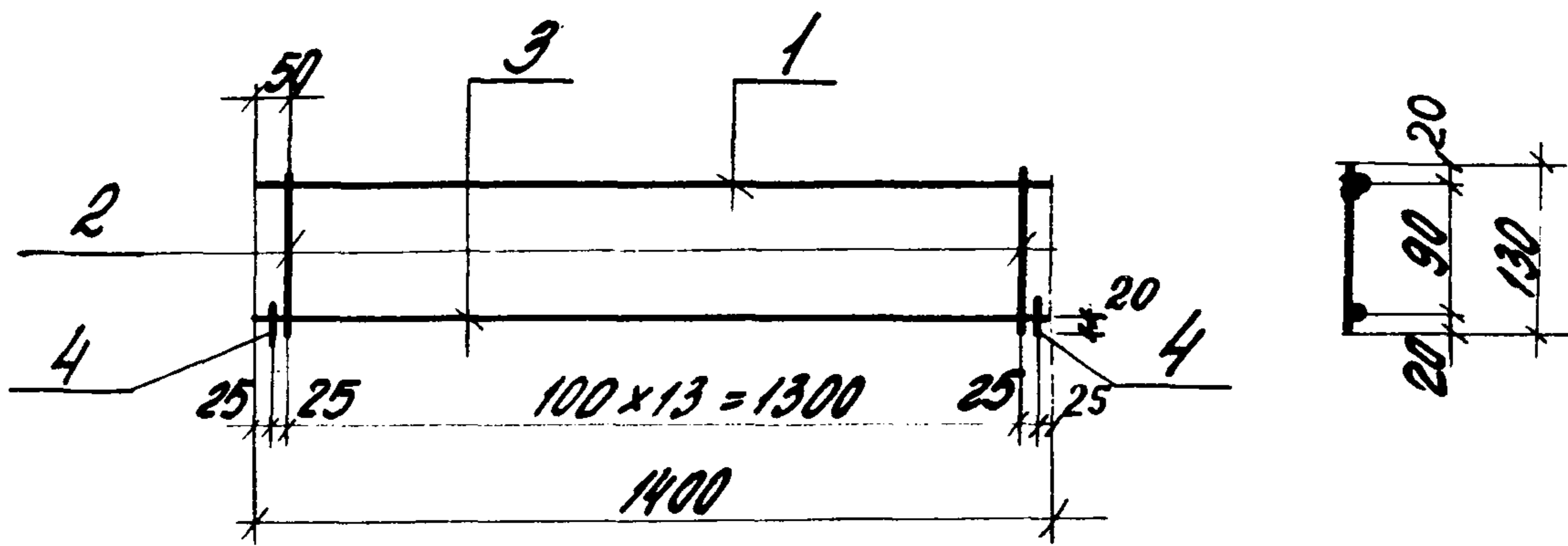


Марка	Поз.	Наименование	Кол.	Масса единицы, кг	Общая масса, кг
Кр1	1	φ 48рI, L=5300	2	0,53	1,90
	2	φ 48рI, L=270	28	0,03	
Кр2	1	φ 58рI, L=5300	2	0,82	2,76
	2	φ 58рI, L=270	28	0,04	
Кр3	1	φ 68рII, L=5300	2	1,18	4,04
	2	φ 68рII, L=270	28	0,06	
Кр4	1	φ 88рIII, L=5300	2	2,09	7,26
	2	φ 88рIII, L=270	28	0,11	

Вр-I - ГОСТ 6727-80; А-III - ГОСТ 5781-82.

Инд. № подл. Подпись и дата Взам. инв. №

Рук. отд.	Коды	Штук	1.042.1-4.2-Д1			
Н.контр.	Музыка	Инст.	Каркас	Сталь	Лист	Листов
Гл.инж.г.	Музыка	Инст.		Р		1
Ст.инж.	Баженова	Инст.	Кр1, Кр2, Кр3, Кр4	ЦНИИПРОМЭДАНИИ		
Провер.	Баженова	Инст.				
Разреш.	Нежданова	Инст.				



Марка	Поз.	Наименование	Кол-во	Масса единицы, кг	Общая масса, кг
КР 7	1	Ф4 ВР I, L=1400	1	0,14	1,21
	2	Ф4 ВР I, L=130	14	0,01	
	3	Ф10 А III, L=1400	1	0,87	
	4	Ф10 А III, L=50	2	0,03	
КР 8	1	Ф5 ВР I, L=1400	1	0,22	1,85
	2	Ф5 ВР I, L=130	14	0,02	
	3	Ф12 А III, L=1400	1	1,25	
	4	Ф12 А III, L=50	2	0,05	
КР 9	1	Ф6 А III, L=1400	1	0,31	2,54
	2	Ф6 А III, L=130	14	0,03	
	3	Ф14 А III, L=1400	1	1,69	
	4	Ф14 А III, L=50	2	0,06	

ВР-I-ГОСТ 6727-80; А-III - ГОСТ 5781-82

1.042.1-4.2-ДЗ

Каркас

КР 7, КР 8, КР 9

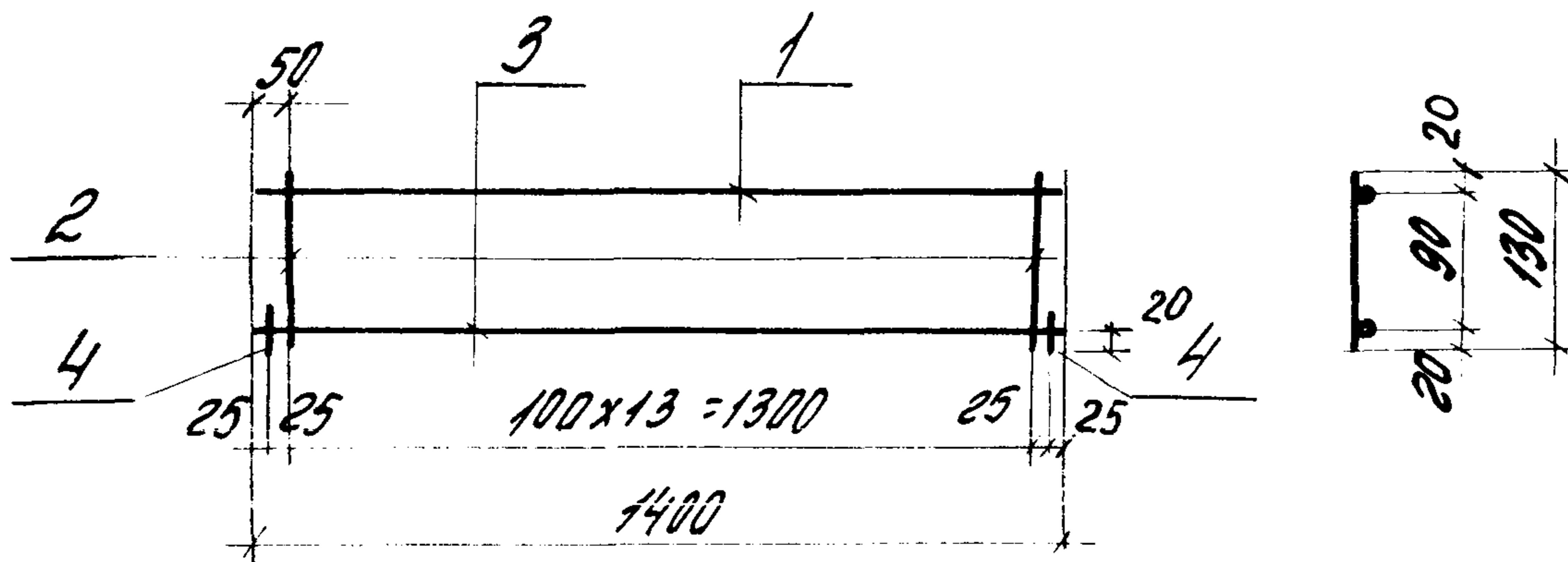
Страниц	Лист	Листов
Р		1

ЦНИИПРОМЭДЯНИИ

22152-02 8

Инв. № подл. Подпись и дата Взам. инв. №

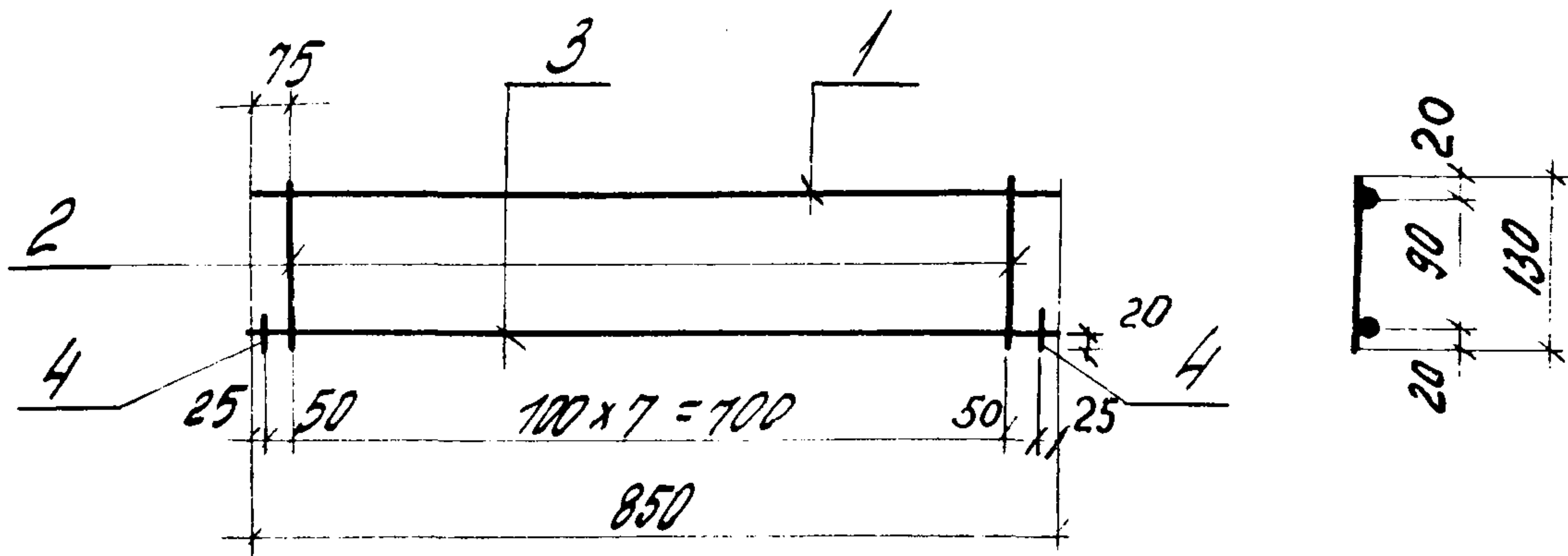
Руч. отд.	Кодыш	Иванов
Н. контр.	Музыко	Иванов
Гл. инж. пр.	Музыко	Иванов
Р.т. инж.	Бекетова	Убеж
Проверил	Беранова	Беранова
Разработ	Нежданова	Иванов



Марка	Поз.	Наименование	кол.	Масса единицы, кг	Общая масса, кг
КР10	1	Ф6А $\bar{\text{II}}$, L=1400	1	0,31	3,10
	2	Ф6А $\bar{\text{II}}$, L=130	14	0,03	
	3	Ф16А $\bar{\text{II}}$, L=1400	1	2,21	
	4	Ф16А $\bar{\text{II}}$, L=50	2	0,08	
КР11	1	Ф8А $\bar{\text{II}}$, L=1400	1	0,55	4,25
	2	Ф8А $\bar{\text{II}}$, L=130	14	0,05	
	3	Ф18А $\bar{\text{II}}$, L=1400	1	2,80	
	4	Ф18А $\bar{\text{II}}$, L=50	2	0,10	

А- $\bar{\text{II}}$ - ГОСТ 5781-82.

			1.042.1-4.2-Д4		
Рук. отд.	Кодыш	Р.Л.	Каркас КР10, КР11	Стандарт	Лист
Н.контр.	Музыка	Музыка		Р	1
Тех. инж.	Музыка	Музыка		ЦНИИПРОМЗДАНИИ	
Ст. инж.	Бекетова	ДЖК			
Пробер.	Баранова	Баранова			
Тех. зав.	Неждинова	Неждинова			

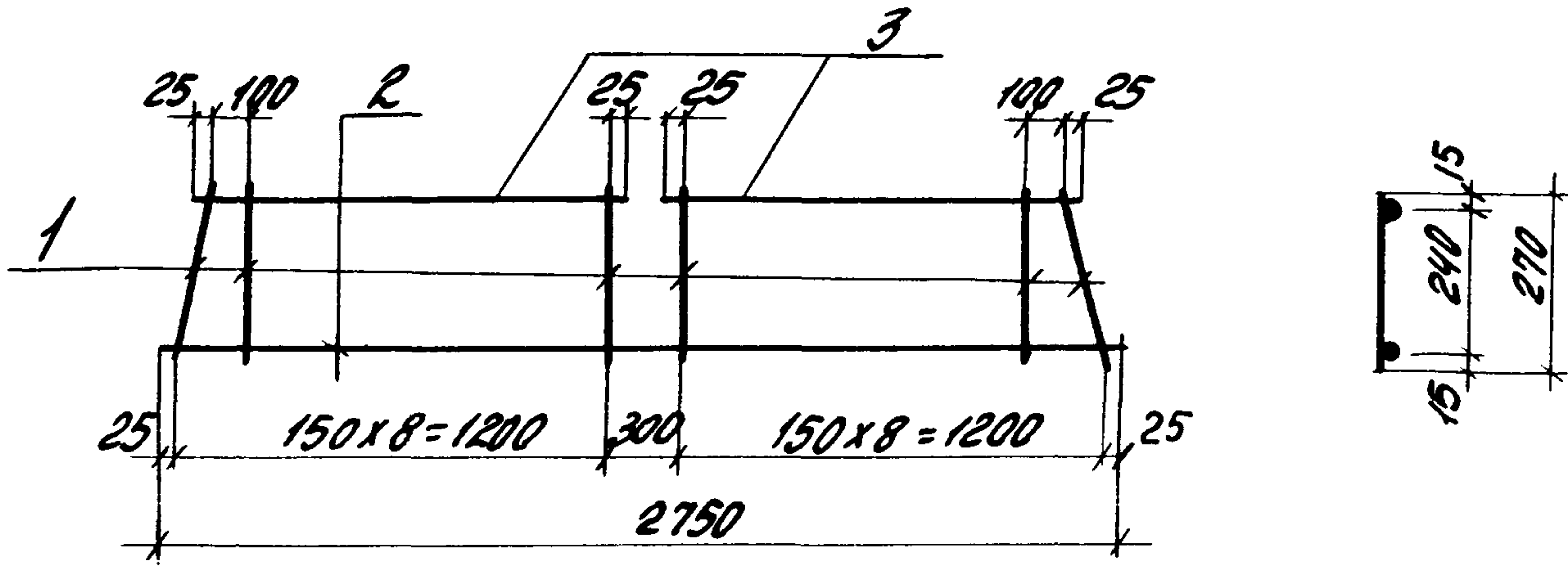


Марка	Поз.	Наименование	кол.	Масса единицы, кг	Общая масса, кг
КР 12	1	φ4Вр I, L=850	1	0,09	0,55
	2	φ4Вр I, L=130	8	0,01	
	3	φ8А III, L=850	1	0,34	
	4	φ8А III, L=50	2	0,02	
КР 13	1	φ6А III, L=850	1	0,19	1,28
	2	φ6А III, L=130	8	0,03	
	3	φ12А III, L=850	1	0,75	
	4	φ12А III, L=50	2	0,05	

Вр-I - ГОСТ 6727-80; А-III - ГОСТ 5781-82

Имя, Подпись и дата

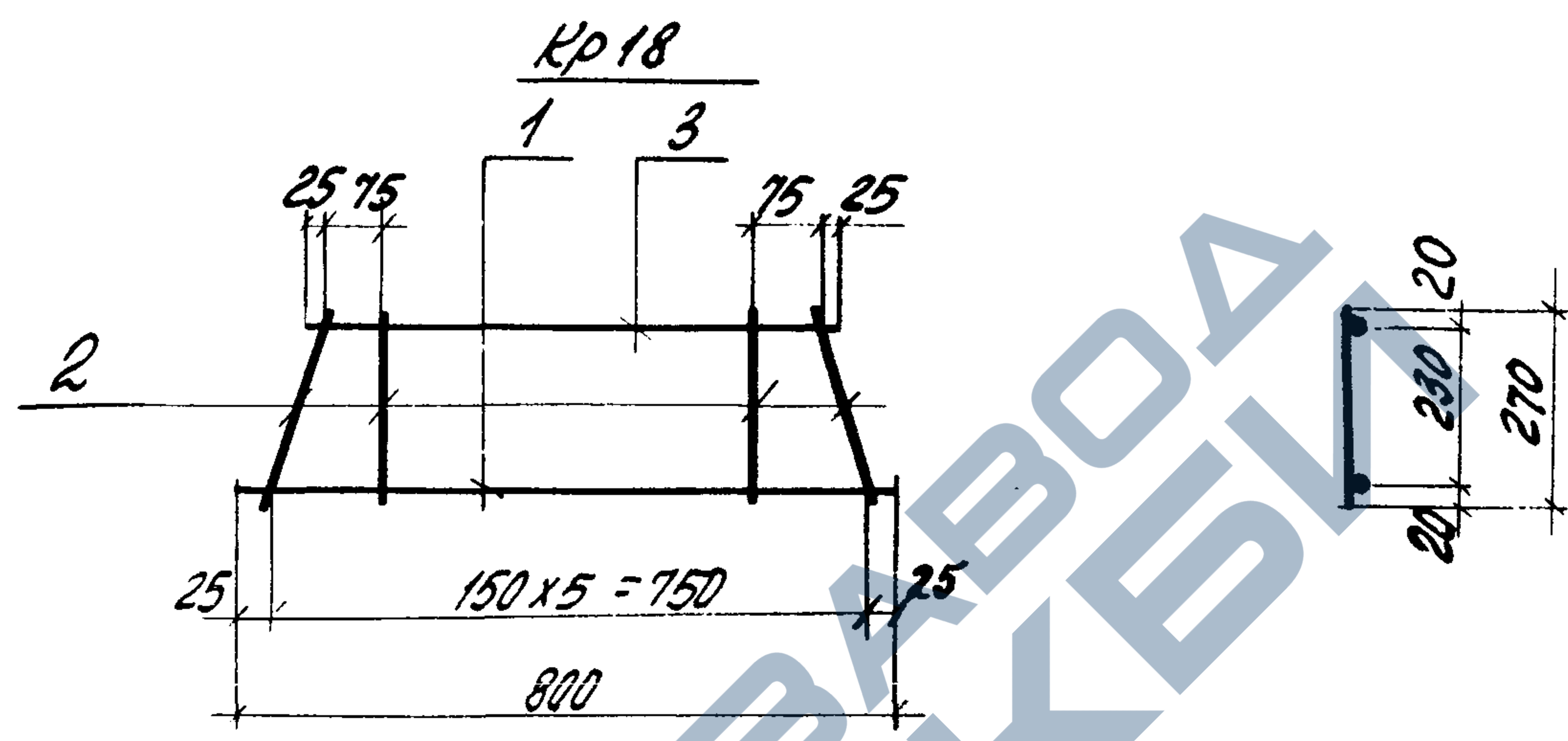
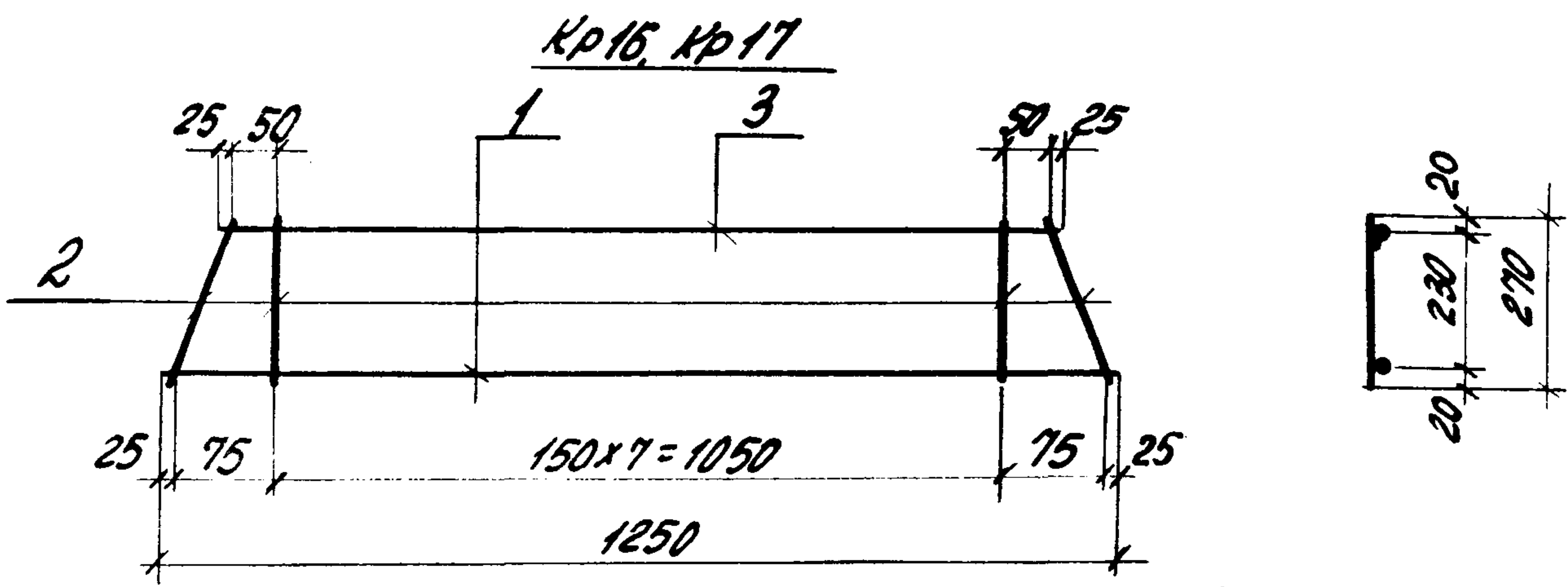
			1.042.1-4.2-Д5			
Рук. отд.	Кодыш	Шварц	Каркас КР12, КР13	Стандарт	Лист	Листов
Н.контр.	Музыка	Шварц		Р		1
Инж.пр.	Музыка	Шварц	ЦНИИПРОМЗДАНИИ			
Ст.инж.	Букетова	Букетова				
Провер.	Бирюкова	Бирюкова				
Разработ.	Нежданов	Нежданов				



Марка	поз.	Наименование	колич	Масса единицы, кг	Общая масса, кг
Кр 14	1	φ 40pI, l = 270	18	0,03	5,12
	2	φ 120 II, l = 2750	1	2,44	
	3	φ 120 III, l = 1200	2	1,07	
Кр 15	1	φ 58pI, l = 270	18	0,04	6,94
	2	φ 140 II, l = 2750	1	3,32	
	3	φ 140 III, l = 1200	2	1,45	

Вр-I - ГОСТ 6727-80; Я-III - ГОСТ 5781-82.

			1.042.1-4.2-ДБ			
Рук. отд.	Годыш	<i>[Signature]</i>	Каркас Кр14, Кр15	Студия	Лист	Листов
Н. контр.	Музыка	<i>[Signature]</i>		Р		1
Пр. инж. пр.	Музыка	<i>[Signature]</i>		ЦНИИПРОМЗДАНИИ		
Ст. инж.	Брежнева	<i>[Signature]</i>				
Проверил	Баранова	<i>[Signature]</i>				
Разраб.	Нежданова	<i>[Signature]</i>				



Марка	Поз.	Наименование	Кол.	Масса единицы, кг	Общая масса, кг
Кр 16	1	φ 4Вр I, l = 1250	1	0,12	1,49
	2	φ 4Вр I, l = 270	10	0,03	
	3	φ 12А III, l = 1200	1	1,07	
Кр 17	1	φ 5Вр I, l = 1250	1	0,19	2,04
	2	φ 5Вр I, l = 270	10	0,04	
	3	φ 14А III, l = 1200	1	1,45	
Кр 18	1	φ 4Вр I, l = 800	1	0,08	0,52
	2	φ 4Вр I, l = 270	6	0,03	
	3	φ 8А III, l = 650	1	0,26	

Вр - I - ГОСТ 6727-80; А - III - ГОСТ 5781-82

Инв. № подл. Подпись и дата. Взам. инв. №

Рук. отд.	Кодыш	Жур
Н. контр.	Музыка	Андр
Тех. инж. пр.	Музыка	Отул
Ст. инж.	Брехтлова	Звени
Проверил	Баранова	Зари
Разработ	Нежданова	Ленд

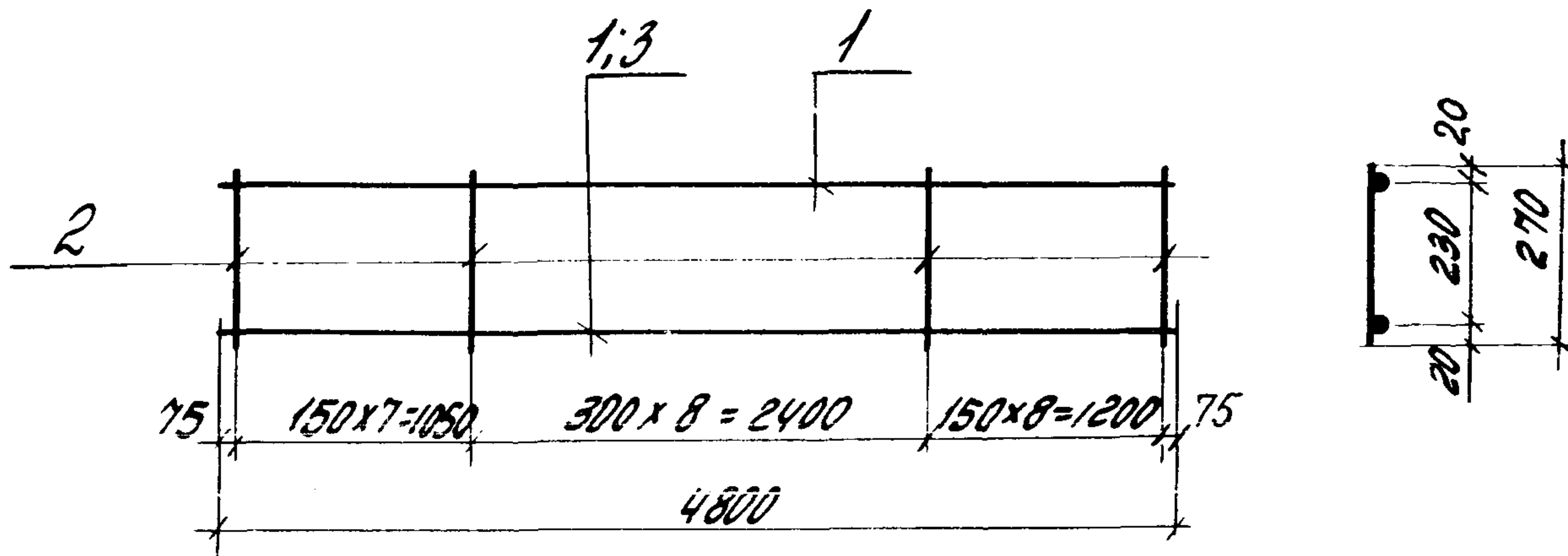
1.042.1-4.2-Д7

Коркас

Кр 16, Кр 17, Кр 18

Студия	Лист	Листов
Р		1
ЦНИИПРОМЗДАНИИ		

22152-02 12



Марка	Поз.	Наименование	кол.	Масса единицы, кг	Общая масса, кг
Кр 19	1	φ 4Вр I, l = 4800	2	0,48	1,68
	2	φ 4Вр I, l = 270	24	0,03	
Кр 20	1	φ 5Вр I, l = 4800	2	0,74	2,44
	2	φ 5Вр I, l = 270	24	0,04	
Кр 21	1	φ 6А III, l = 4800	2	1,07	3,58
	2	φ 6А III, l = 270	24	0,06	
Кр 22	1	φ 5Вр I, l = 4800	1	0,74	7,5
	2	φ 5Вр I, l = 270	24	0,04	
	3	φ 14А III, l = 4800	1	5,8	

Вр - I - ГОСТ 6727-80; А - III - ГОСТ 5781-82.

1.042.1-4.2-ДВ

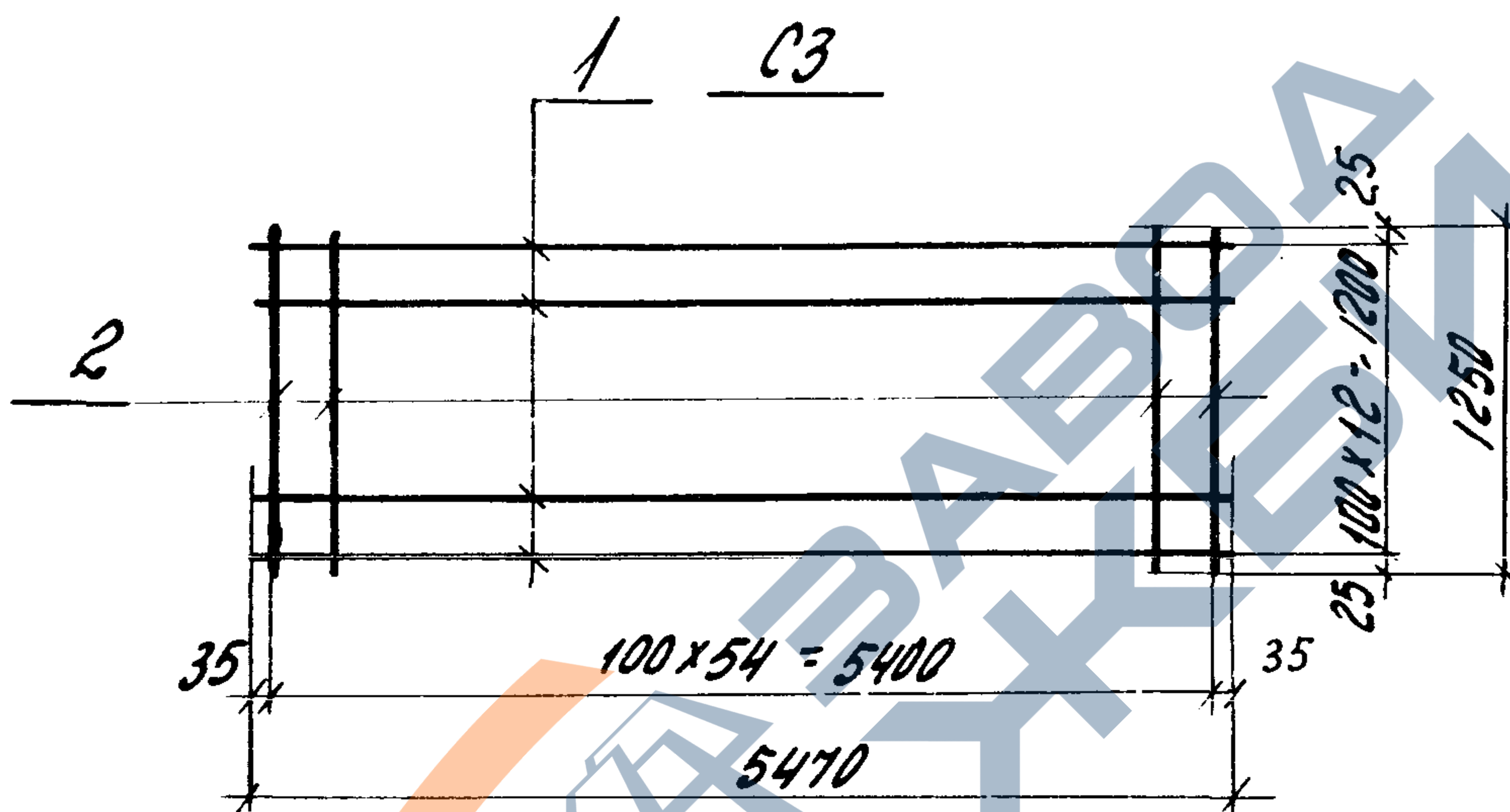
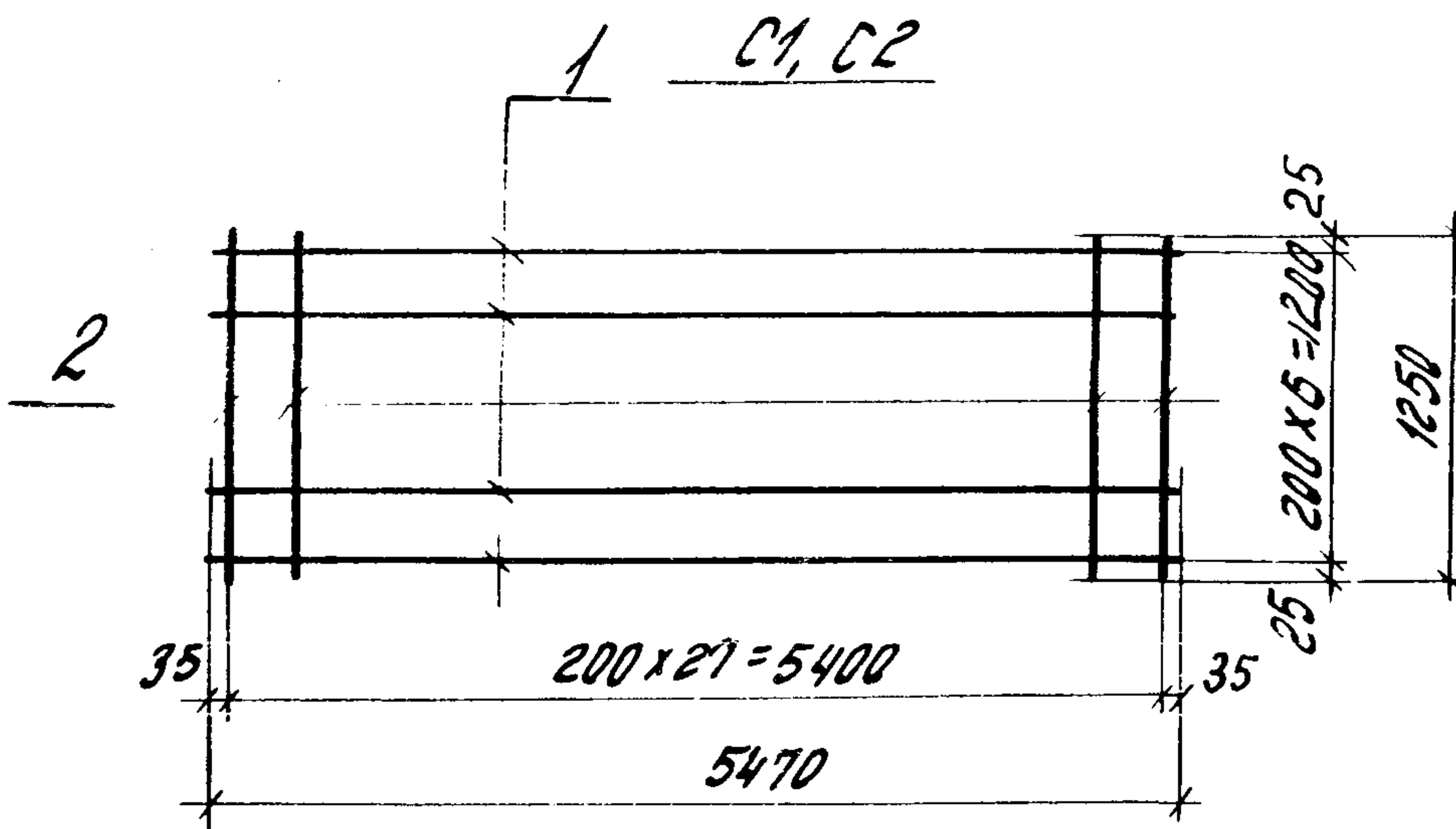
Рук. отд.	Кодыш	<i>[Signature]</i>
Н. контр.	Музыка	<i>[Signature]</i>
Гл. инж. пр.	Музыка	<i>[Signature]</i>
Отп. инж.	Бекетова	<i>[Signature]</i>
Проб. пр.	Баранова	<i>[Signature]</i>
Изобр.	Нежданова	<i>[Signature]</i>

Каркас

Кр 19, Кр 20, Кр 21, Кр 22

Страница	Лист	Листов
Р		1
ЦНИИП, ОМЗ, ДАНЦИ		

22152-02 13



Марка	Поз.	Наименование	кол.	Масса единицы, кг	Общая масса, кг
C1	1	φ 4Вр I, L=5470	7	0,54	7,14
	2	φ 4Вр I, L=1250	28	0,12	
C2	1	φ 4Вр I, L=5470	7	0,54	9,10
	2	φ 5Вр I, L=1250	28	0,19	
C3	1	φ 5Вр I, L=5470	13	0,84	21,37
	2	φ 5Вр I, L=1250	55	0,19	

Вр - I - ГОСТ 6727-80.

1.042.1-4.2-Д9

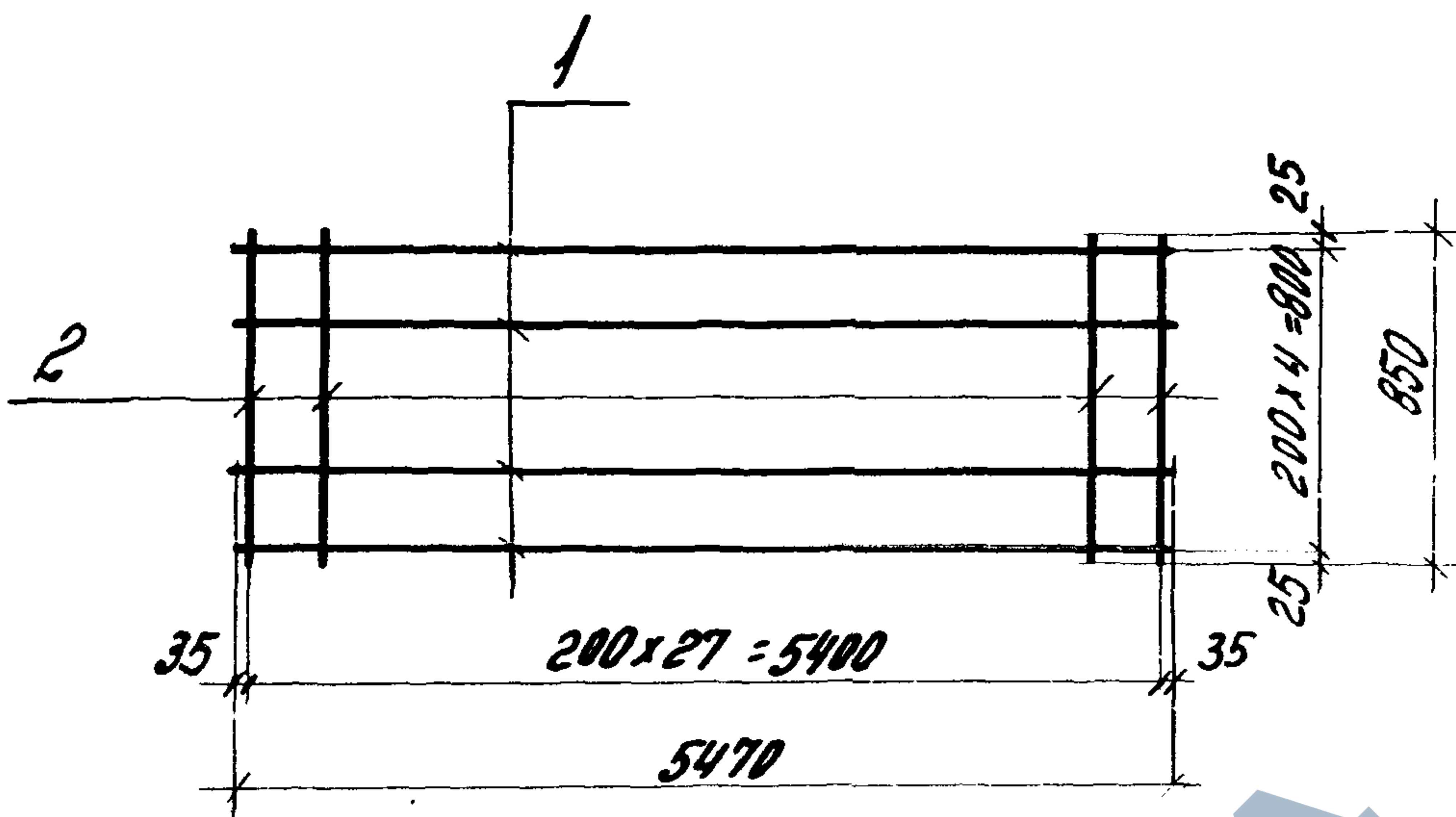
Руч. отд.	Ковыш	<i>[Signature]</i>
Н. контр.	Музыка	<i>[Signature]</i>
Гл. инж. ла.	Музыка	<i>[Signature]</i>
Ст. инж.	Бекетова	<i>[Signature]</i>
Провер.	Баранова	<i>[Signature]</i>
Разраб.	Нежданова	<i>[Signature]</i>

Сетка
C1, C2, C3

Стадия	Лист	Листов
Р		1
ЦНИИПРОМЗЛАНИИ		

22152-02 14

ЦНИИПРОМЗЛАНИИ Подпись и дата



Марка	Поз.	Наименование	Кол.	Масса единицы, кг	Общая масса, кг
С4	1	Ф 4ВР I, L=5470	5	0,54	4,94
	2	Ф 4ВР I, L=850	28	0,08	
С5	1	Ф 4ВР I, L=5470	5	0,54	6,34
	2	Ф 5ВР I, L=850	28	0,13	

ВР-I - ГОСТ 6727-80

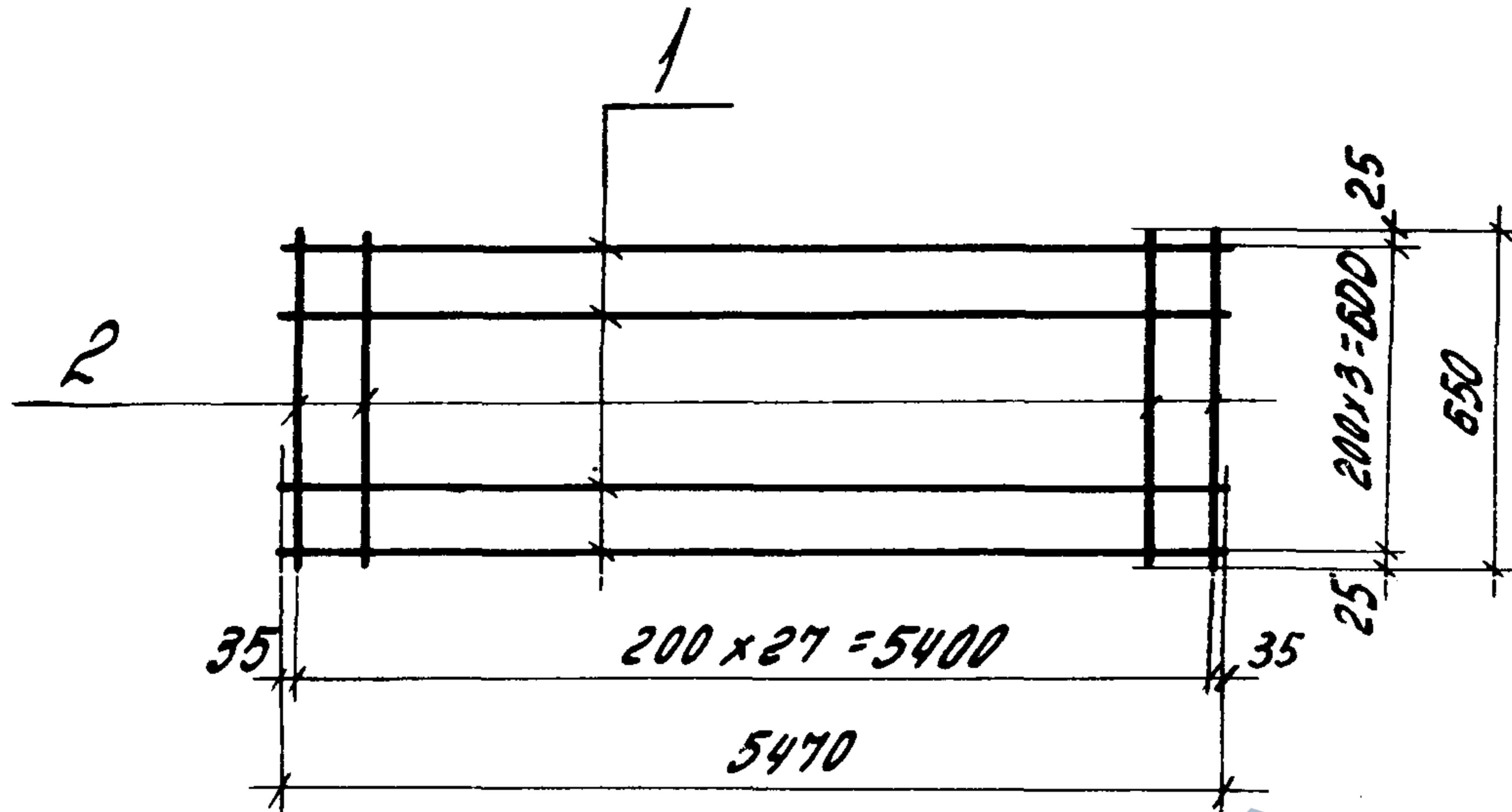
1.042.1-4.2-Д10

Рук. отд.	Кодыш	<i>[Signature]</i>
Н. контр.	Музыка	<i>[Signature]</i>
Л. инж. пр.	Музыка	<i>[Signature]</i>
Ст. инж.	Бекетова	<i>[Signature]</i>
Провер.	Баранова	<i>[Signature]</i>
Разр. об.	Нежданов	<i>[Signature]</i>

Сетка
С4, С5

Стандия	Лист	Листов
Р		1
ЦНИИПРОМЗДАНИИ		

22152-02 15



Марка	Поз.	Наименование	Кол.	Масса единицы, кг	Общая масса, кг
СБ	1	φ4Вр I, l = 5470	4	0,54	4,0
	2	φ4Вр I, l = 650	28	0,07	
СГ	1	φ4Вр I, l = 5470	4	0,54	5,0
	2	φ5Вр I, l = 650	28	0,1	

Вр - I - ГОСТ 6727 - 80

1.042.1 - 4.2 - Д11

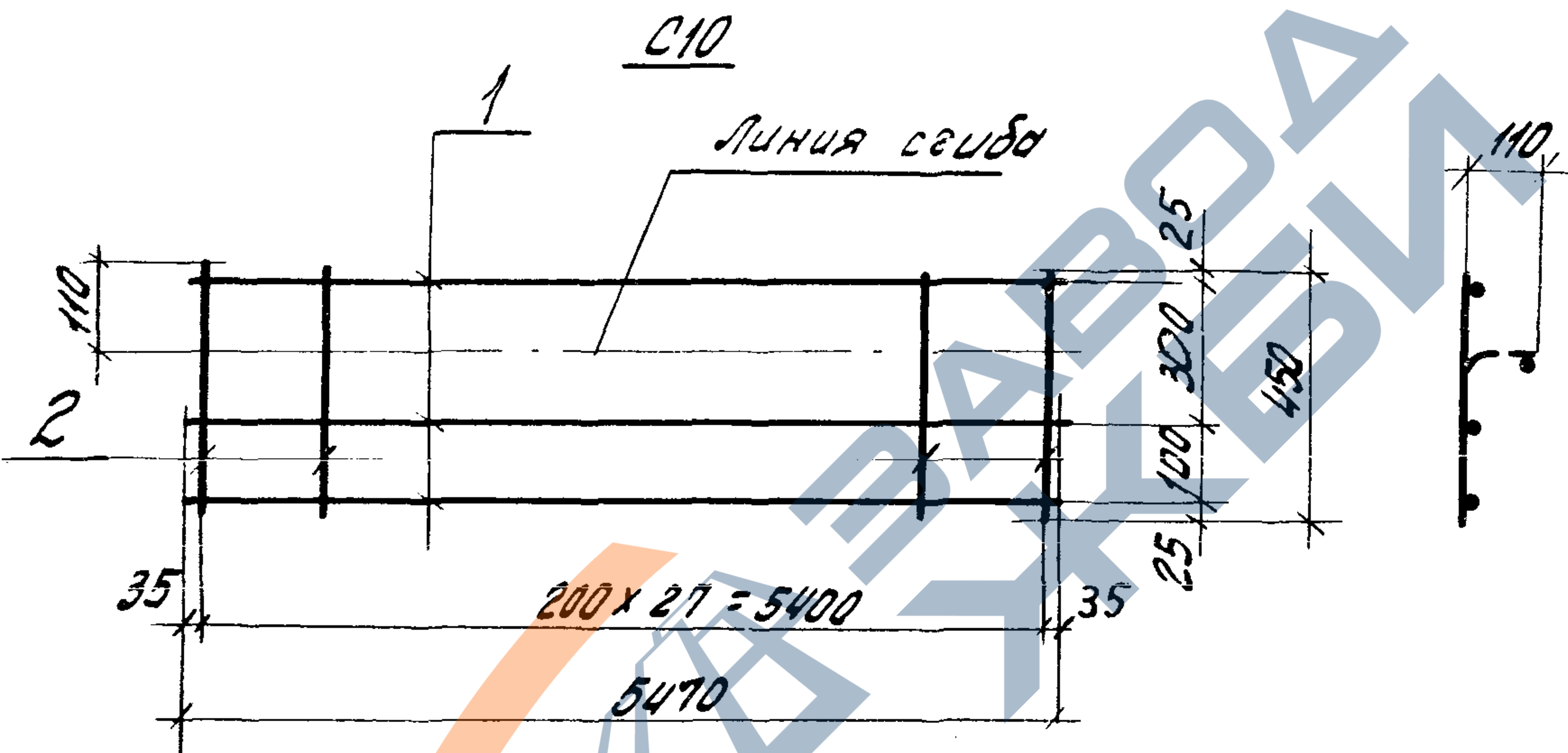
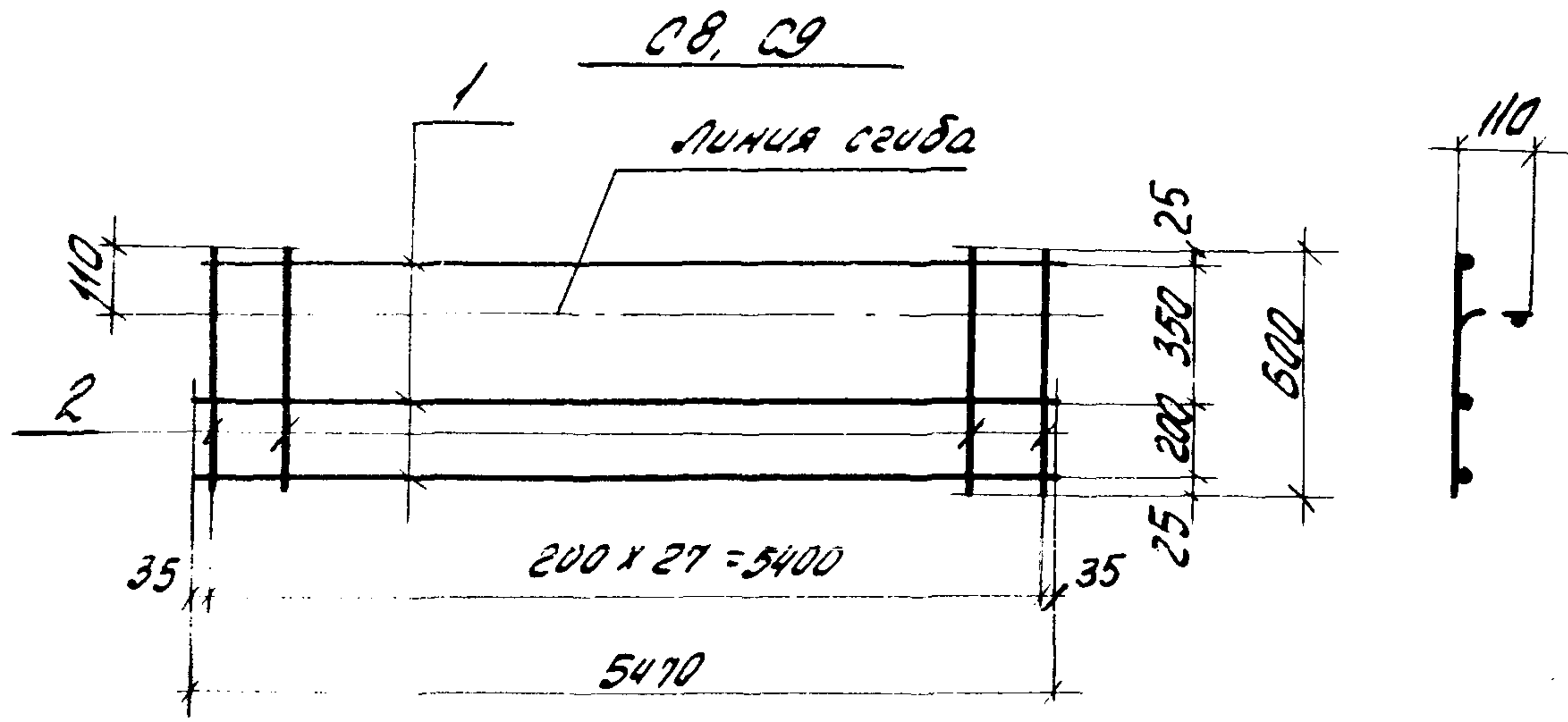
Лист № подл. Подпись и дата Взам. инв. №

Рук. отд.	Кодыш	М.К.К.
Н. контр.	Музыка	М.М.
Т. инж. пр.	Музыка	А.М.
Ст. инж.	Бекетова	Х.Х.
Провер.	Баранова	Т.А.
Разроб.	Нержданова	Л.И.

Сетка
СБ. СГ

Страница	Лист	Листов
Р		1

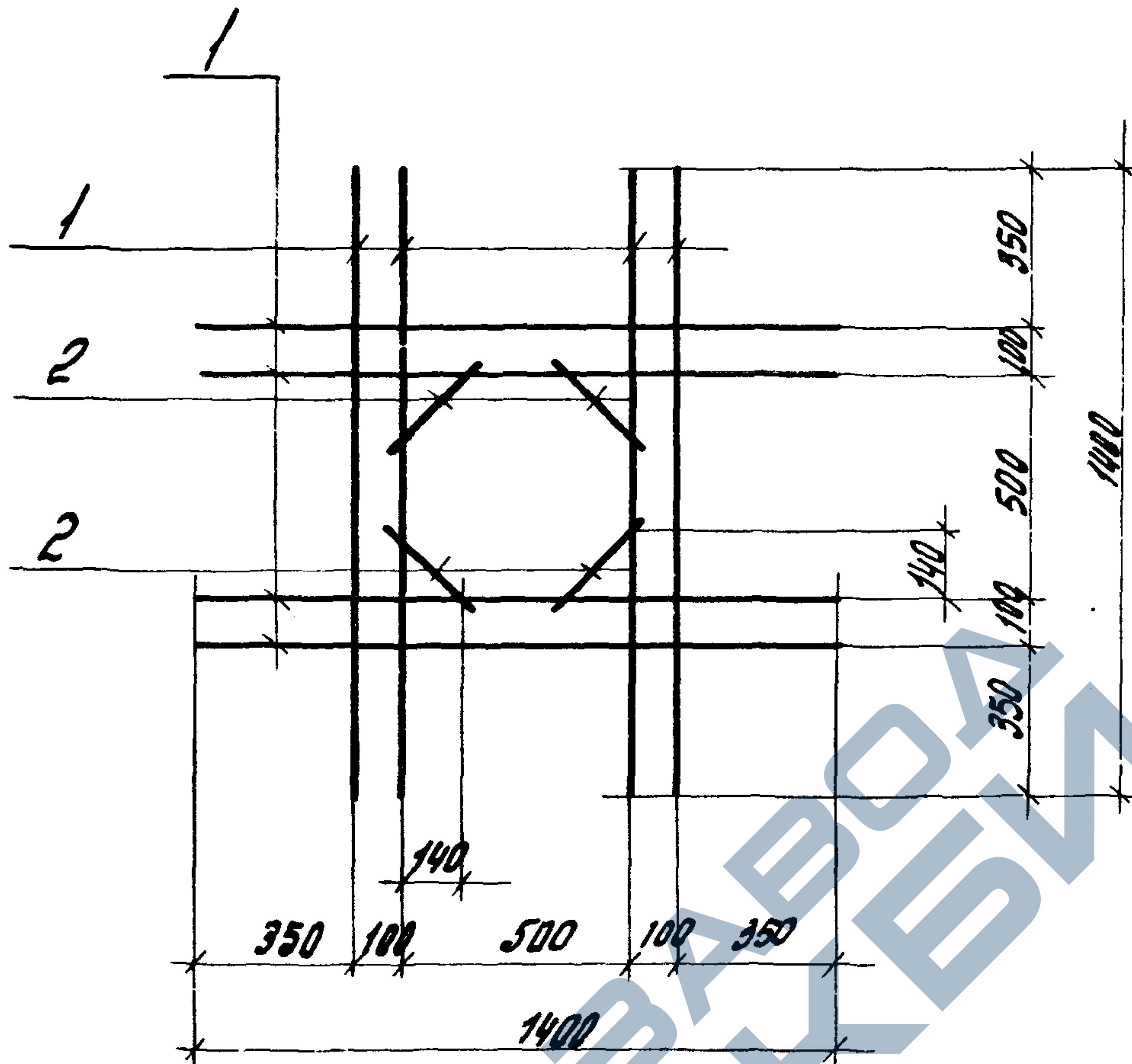
Ц.Н.И.И.П.Р.О.М.З.Д.А.Н.Ц.И.



Марка	Поз.	Наименование	Кол.	Масса единицы, кг	Общая масса, кг
С8	1	φ 4Вр I, L = 5470	3	0,54	3,30
	2	φ 4Вр I, L = 600	28	0,06	
С9	1	φ 4Вр I, L = 5470	3	0,54	4,14
	2	φ 5Вр I, L = 600	28	0,09	
С10	1	φ 4Вр I, L = 5470	3	0,54	2,74
	2	φ 4Вр I, L = 450	28	0,04	

Вр-I - ГОСТ 6727-80.

			1.042.1-4.2-Д12			
Руководитель	Кобыш	Иван	Сетка С8, С9, С10	Стадия	Лист	Листов
Н.контр.	Музыка	Иван		Р		1
Пл.инж.	Музыка	Иван		ЦНИИПРОМЗДАНИИ		
Ст.инж.	Брежнева	Иван				
Провер.	Баранова	Иван				
Разреш.	Иржандова	Иван				



Марка	Поз.	Наименование	кол.	Масса единицы, кг	Общая масса, кг
С13	1	Ф 10А III, L = 1400	8	0,87	7,56
	2	Ф 10А III, L = 250	4	0,15	

А III - ГОСТ 5781-82

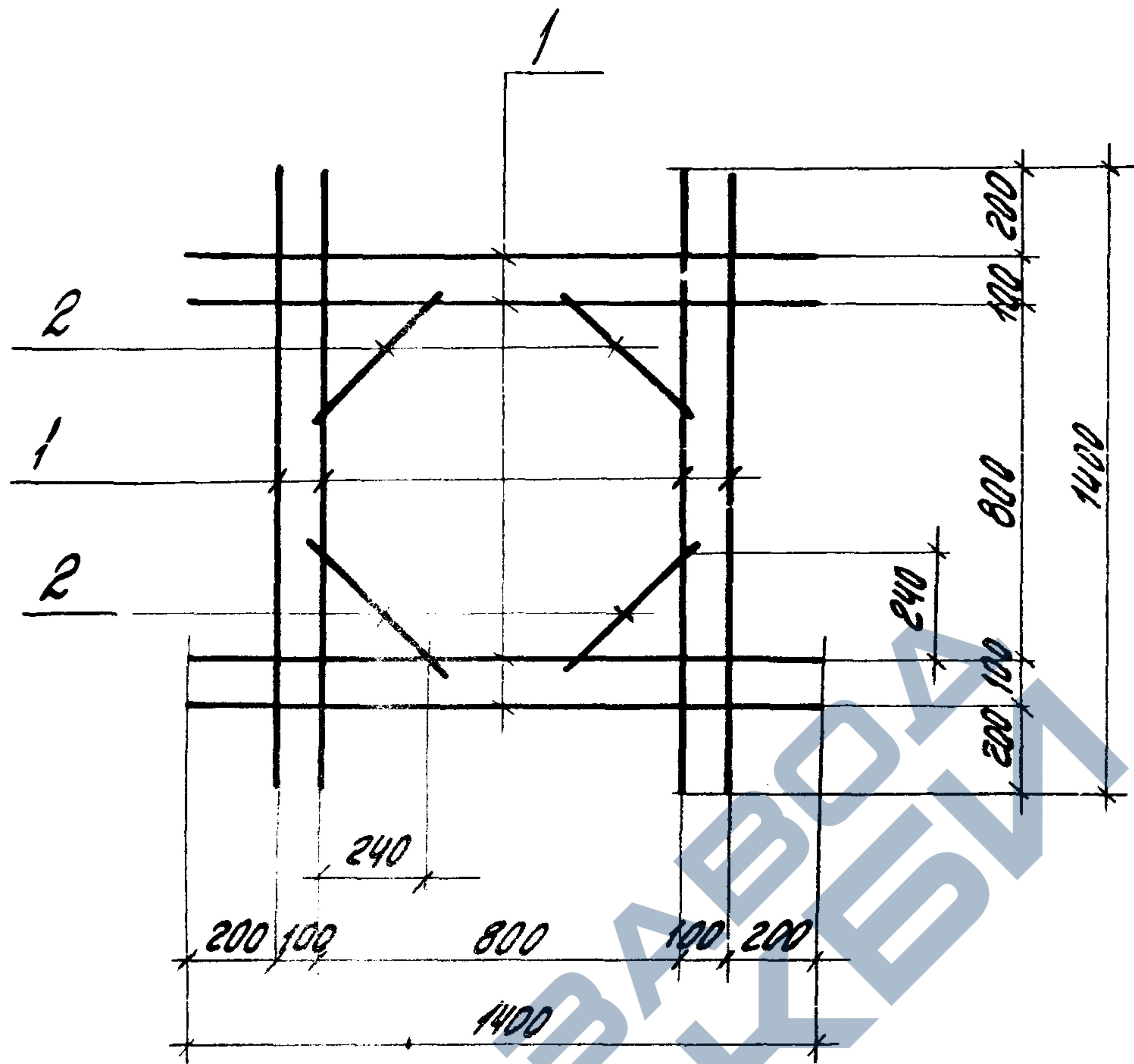
1.042.1-4.2-Д14

Рук. отд. Ковыш
 Н. контр. Музыко
 Гл. инж. пр. Музыко
 Ст. инж. Бекетова
 Провер. Баранова
 Разраб. Нержданов

Сетка
 С13

Страница	Лист	Листов
Р		1

ЦНИИПРОМЗДАНИИ



Марка	Поз.	Наименование	кол.	Масса единицы, кг	Общая масса, кг
С44	1	Ф10АIII, R=1400	8	0,87	7,95
	2	Ф10АIII, R=400	4	0,25	

А-III - ГОСТ 5781-82.

ИНВ. Номер, Подпись и дата, ВЗЛОМ. ИНВ. №

Рук. отд.	Родыш	<i>[Signature]</i>
Н.контр.	Музыка	<i>[Signature]</i>
Гл. инж. пр.	Музыка	<i>[Signature]</i>
Ст. инж.	Бекетова	<i>[Signature]</i>
Провер.	Баранова	<i>[Signature]</i>
Разраб.	Нежданова	<i>[Signature]</i>

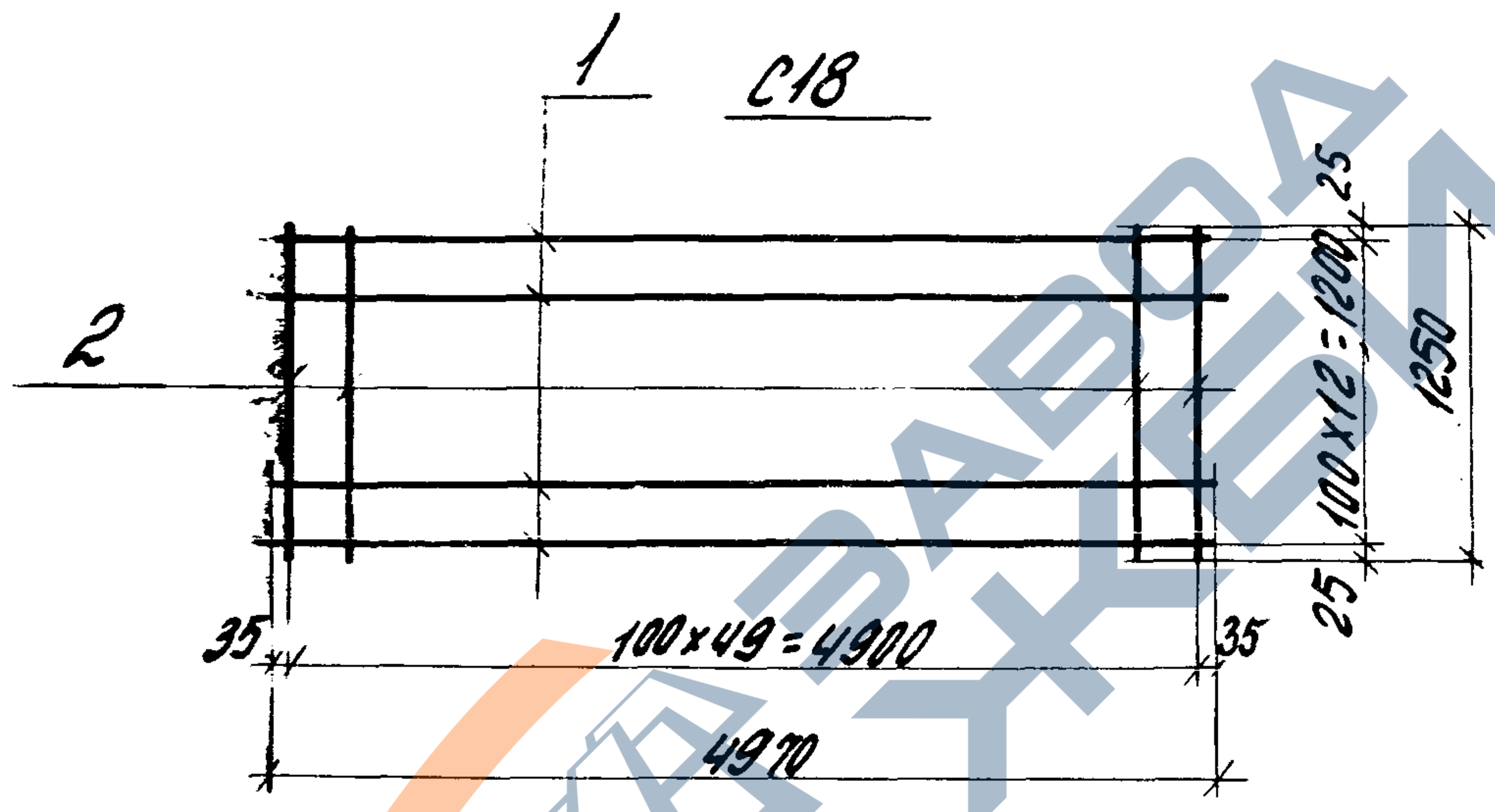
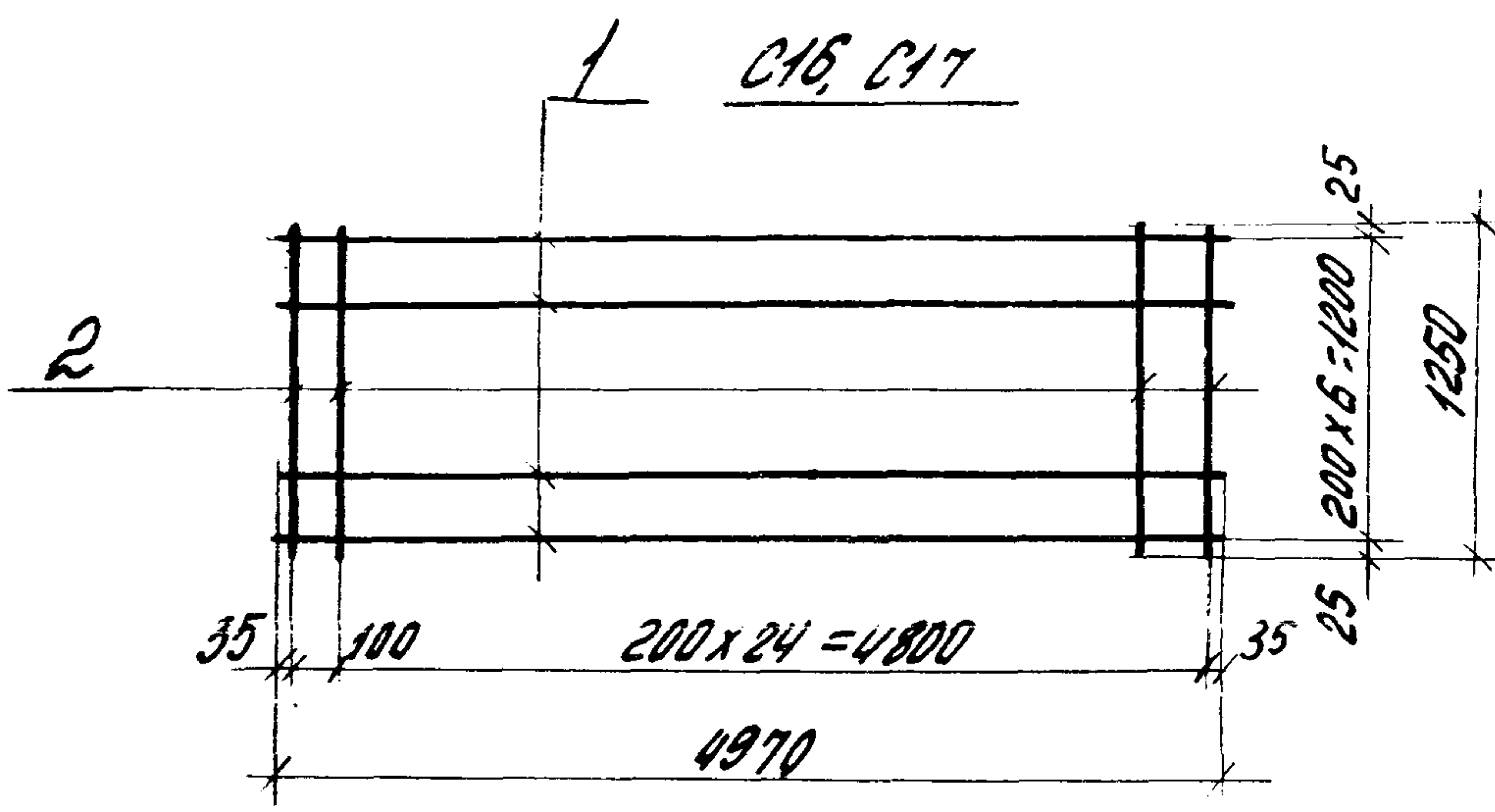
1.042.1-4.2-Д15

Сетка

С44

Стация	Лист	Листов
Р		1

ЦНИИПРОМЗДАНИИ



Марка	Поз.	Наименование	Кол.	Масса единицы, кг	Общая масса, кг
C16	1	φ 48p I, l = 4970	7	0,50	6,62
	2	φ 48p I, l = 1250	26	0,12	
C17	1	φ 48p I, l = 4970	7	0,50	8,44
	2	φ 58p I, l = 1250	26	0,19	
C18	1	φ 58p I, l = 4970	13	0,77	13,51
	2	φ 58p I, l = 1250	50	0,19	

Вр - I - ГОСТ 6727-80

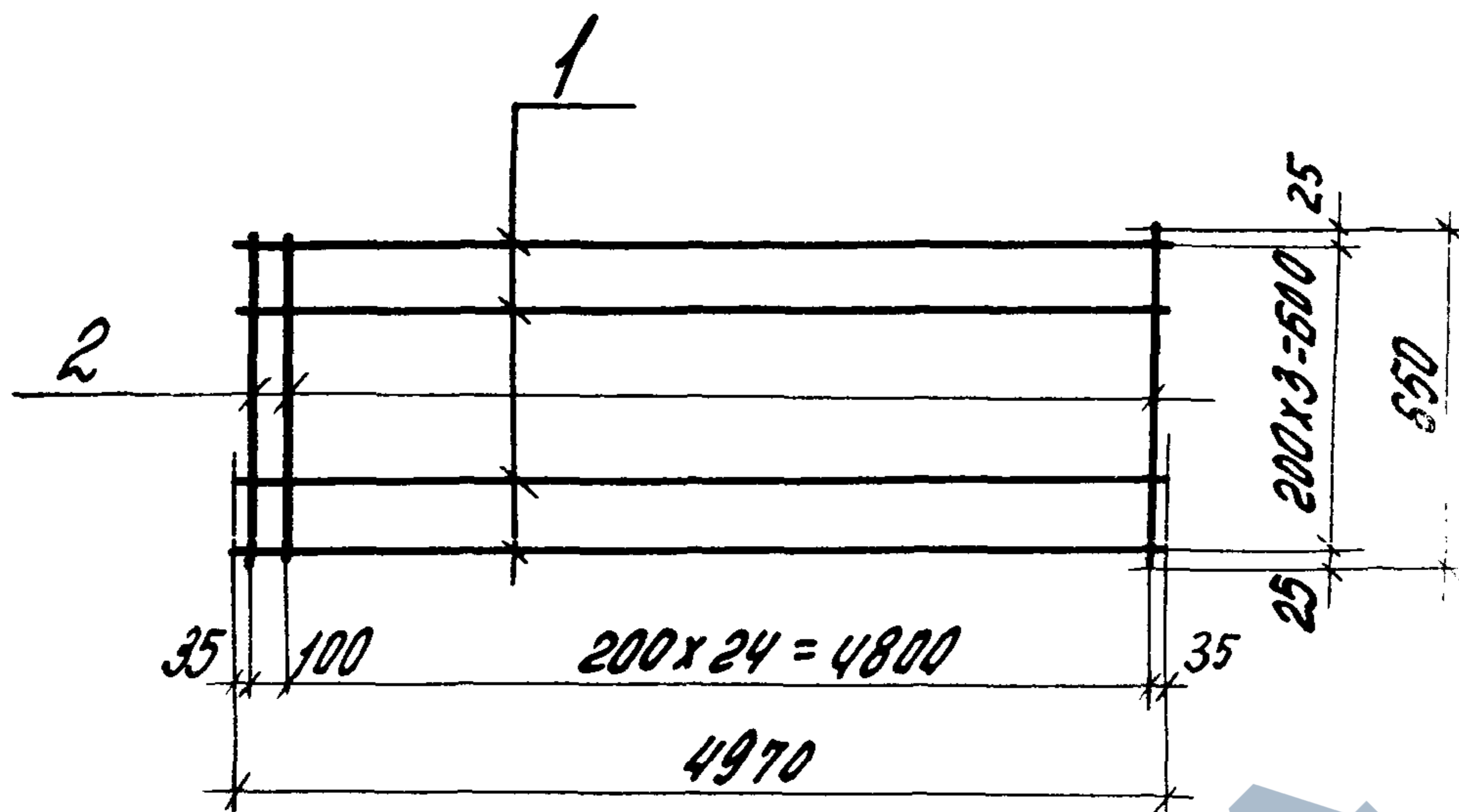
4.042.1-4.2-017

Рук. отд.	Кобыш	Иванов
Н.д.онт.	Музыка	Иванов
Гл. инж.	Музыка	Иванов
Ст. инж.	Бегетова	Иванов
Провер.	Баранова	Иванов
Разроб.	Нежданова	Иванов

Сетка
C16, C17, C18

Стация	Лист	Листов
Р		1
ЦНИИПРОМЗДАНИИ		

Инд. № 101011. Подпись и дата. Взам. инв. №



Марка	поз.	Наименование	кол.	Масса единицы, кг	Общая масса, кг
С19	1	φ 4Вр I, L=4970	4	0,50	3,56
	2	φ 4Вр I, L=650	26	0,06	
С20	1	φ 4Вр I, L=4970	4	0,50	4,6
	2	φ 5Вр I, L=650	26	0,1	

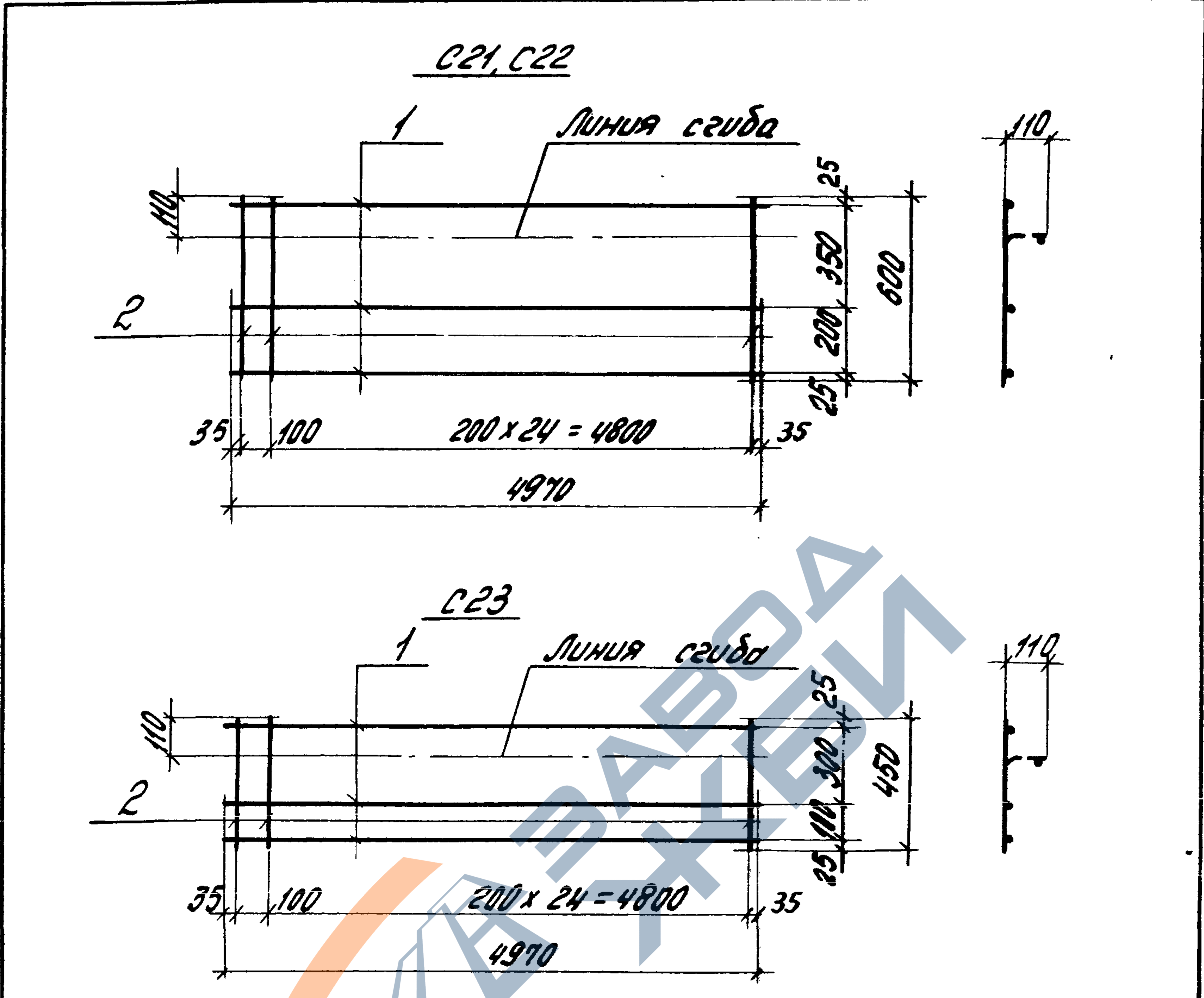
Вр-I - пост 6727-80.

1.042.1 - 4.2 - Д 18

Рук. отд.	Козыль	Мухом
Н. контр.	Музыка	Мухом
Гл. инж. пр.	Музыка	Мухом
Ст. инж.	Бекетова	Мухом
Провер.	Баранова	Мухом
Разраб.	Нежданова	Мухом

Сетка
С19, С20

Итого	Лист	Листов
Р		1
ЦНЦПРОМЗДАНИИ		



Марка	Поз.	Наименование	Кол.	Масса единицы, кг	Общая масса, кг
C21	1	φ4Вр I, l = 4970	3	0,50	3,06
	2	φ4Вр I, l = 600	26	0,06	
C22	1	φ4Вр I, l = 4970	3	0,50	3,84
	2	φ5Вр I, l = 600	26	0,09	
C23	1	φ4Вр I, l = 4970	3	0,50	2,54
	2	φ4Вр I, l = 450	26	0,04	

Вр-I - ГОСТ 6727-80

1.042.1-4.2-019

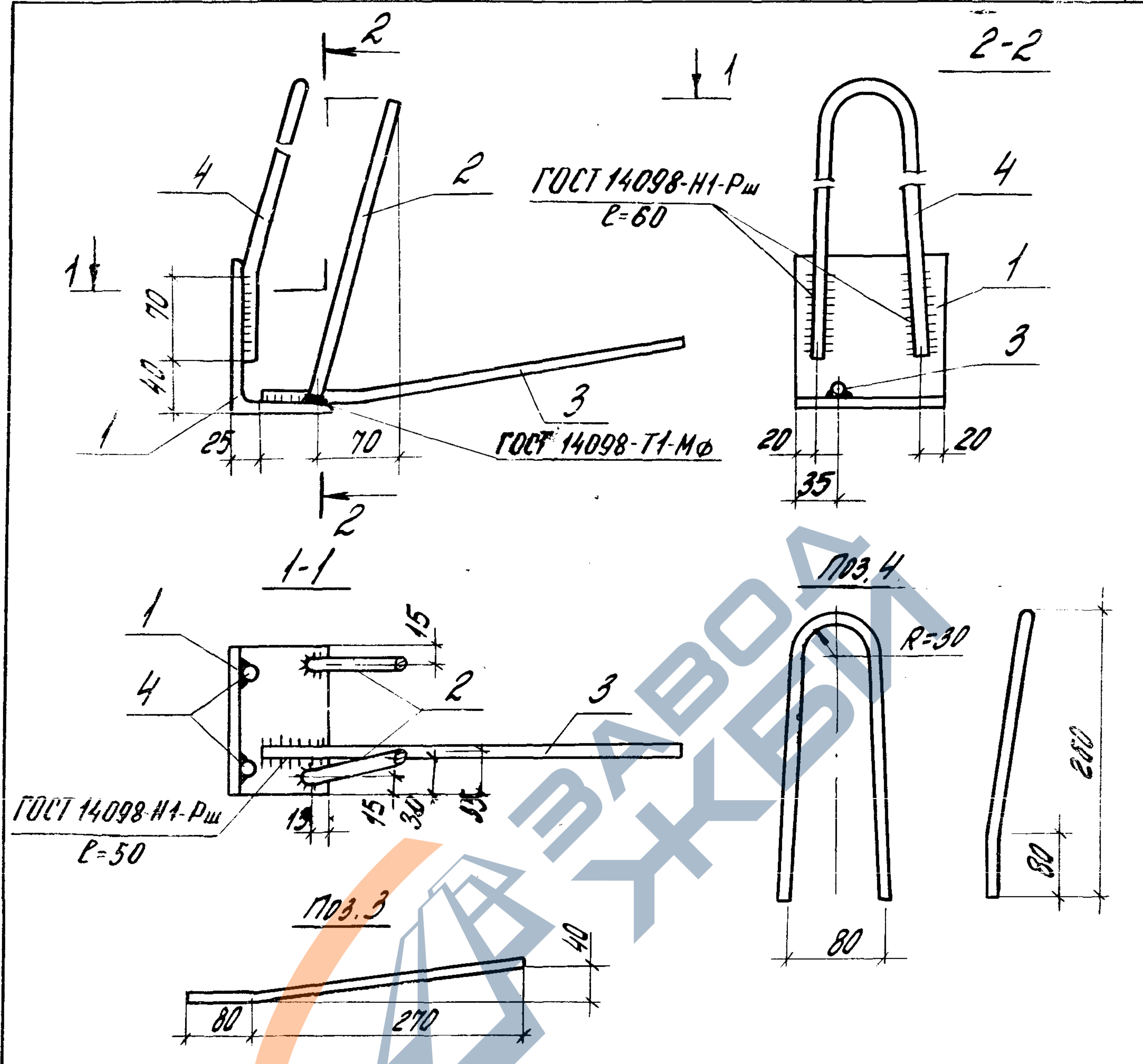
Рук. отд.	Кордыш	Шар
Н. контр.	Музыка	Миш
Сп. инж. пр.	Музыка	Миш
Ст. инж.	Бекетова	Эбеси
Провер.	Баранова	Баланд
Разраб.	Немеданова	Линд

Сетка
C21, C22, C23

Стадия	Лист	Листов
Р		1
ЦНИИПРОМЗДАНИИ		

22152-02 24

Циф. Номер Листов и всего листов



Поз.	Наименование	Кол-во	Масса единицы, кг	Общая масса, кг
1	Л125x80x8 ГОСТ 8510-72 Вст. 3 пс Б ГОСТ 380-74, l=120	1	1,50	2,51
2	φ10 А III, l = 250	2	0,15	
3	φ10 А III, l = 350	1	0,22	
4	φ12 А II, l = 560	1	0,49	

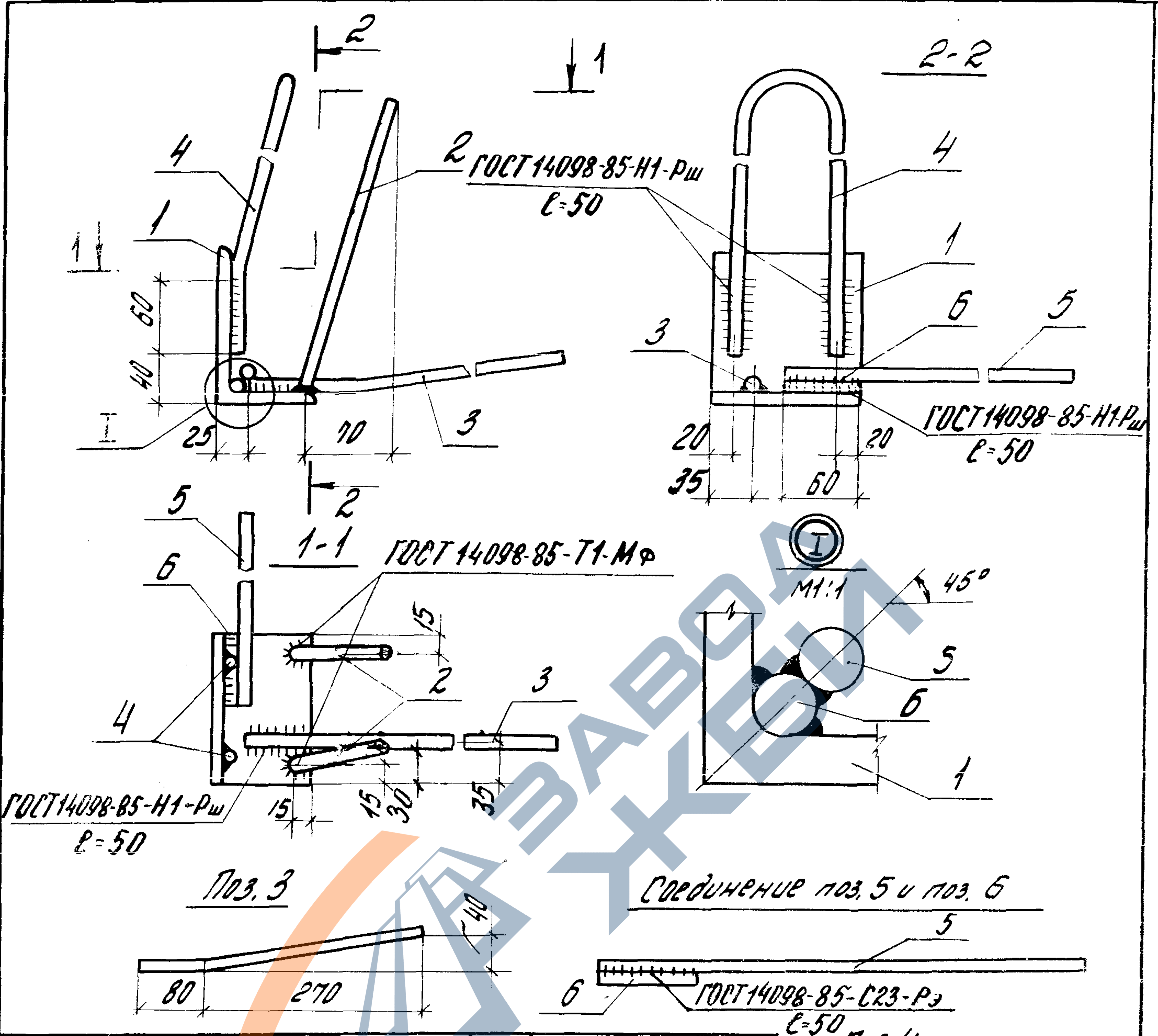
А-III и А-II - ГОСТ 5781-82

1.042.1-4.2-Д20

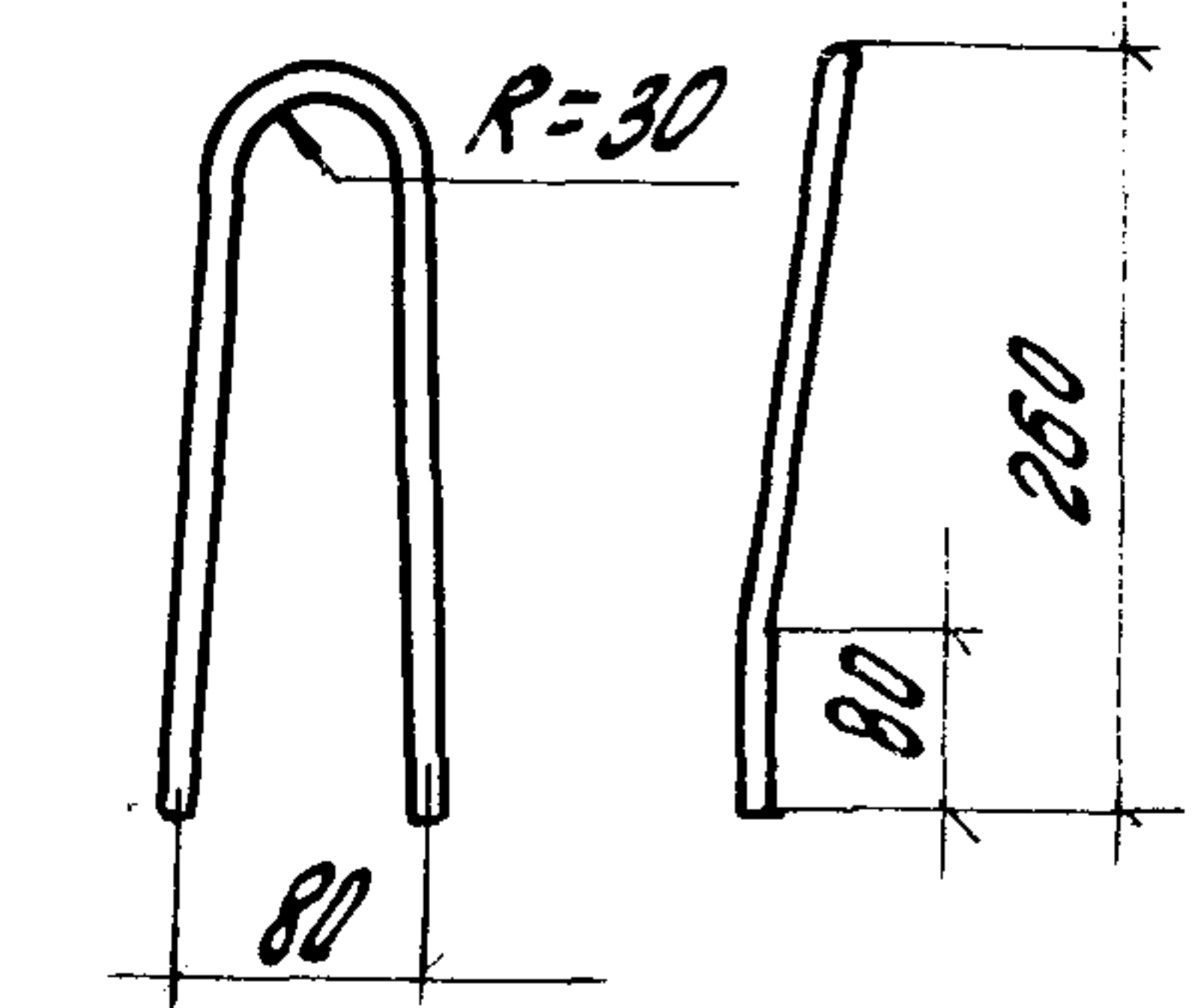
Нач. отд. Кобыш
Н. контр. Музыко
Принж. пр. Музыко
Ст. инж. Бекетов
Проверил Баранов
Разроб. Нежданов

Изделие закладное
МН1т, МН1н (зеркально)

Стадия	Лист	Листов
Р		1
ЦНИИПРОМЗДАНИИ		



Поз.	Наименование	Кол.	Масса единицы, кг	Общая масса, кг
1	L 125x80x8 ГОСТ 8510-72 Вст. 3псб ГОСТ 380-71	$\ell=120$ 1	1.50	2.62
2	$\phi 10AIII, \ell=250$	2	0.15	
3	$\phi 10AIII, \ell=350$	1	0.22	
4	$\phi 10AcII, \ell=550$	1	0.34	
5	$\phi 10AIII, \ell=350$	1	0.22	
6	$\phi 10AIII, \ell=50$	1	0.04	



A-III и Ac-II - ГОСТ 5781-82

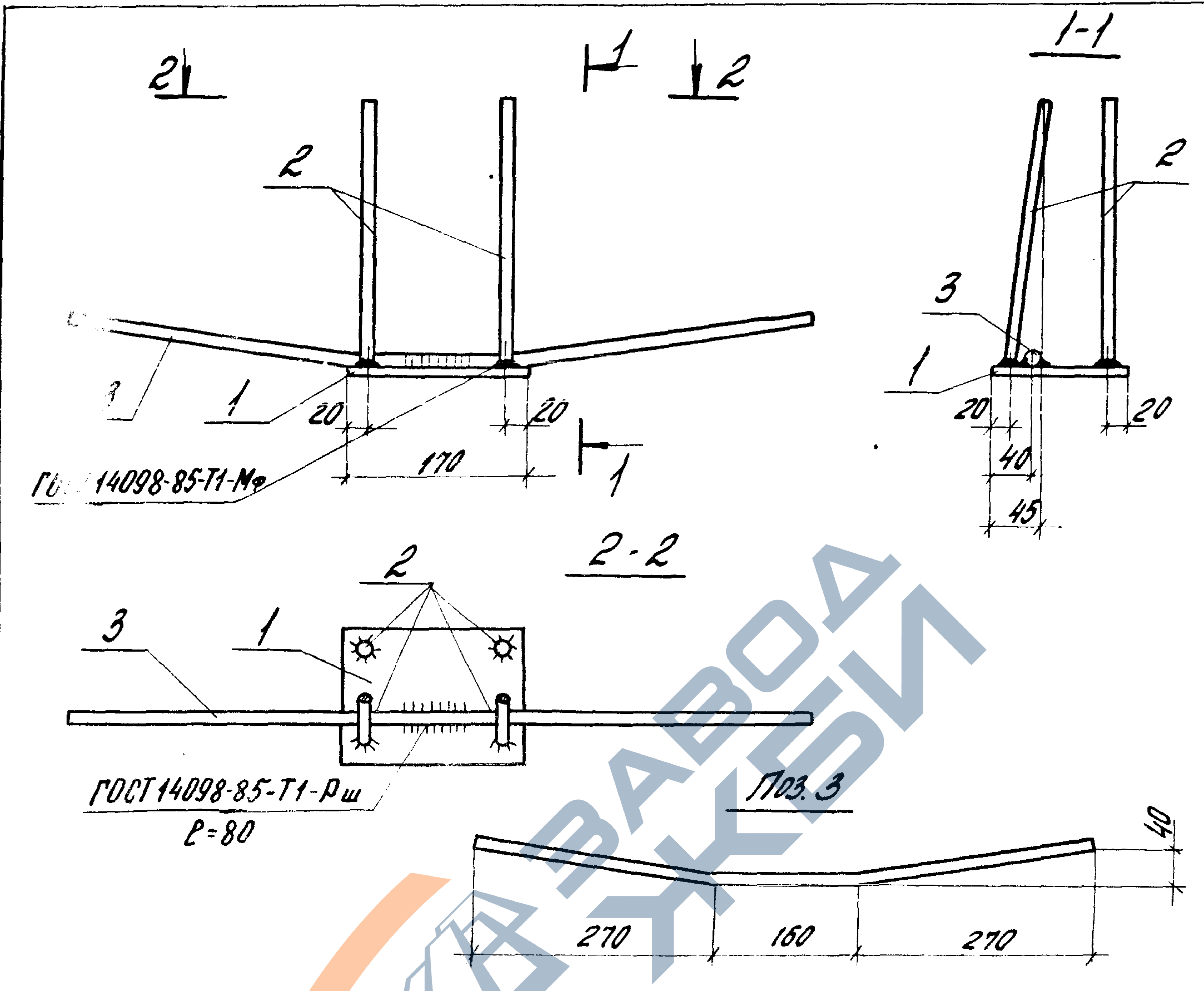
Инв. № подл. Подпись и дата Взам. инв. №

Рук. отд.	Кодыш	Мель
Н. контр.	Музыка	Миль
Гл. инж. пр.	Музыка	Линч
Ст. инж.	Бекетова	Секет
Провер.	Баранова	Степанов
Разраб.	Нежданова	Степанов

1.042.1-4.2-Д21

Узелие закладное
МН2, МН2н (зеркально)

Стация	Лист	Листов
Р		1
ЦНИИПРОМЗДАНИИ		



Марка	Поз.	Наименование	Колуч.	Масса единицы, кг	Общая масса, кг
МН4	1	-130x8, ГОСТ 103-76 вст. 3 пс б ГОСТ 380-71, R=170	1	1,39	2,42
	2	φ 10AIII, R = 250	4	0,15	
	3	φ 10AIII, R = 700	1	0,43	
МН5	1	-130x8, ГОСТ 103-76 вст. 3 пс б ГОСТ 380-71, R=170	1	1,39	2,89
	2	φ 12AIII, R = 250	4	0,22	
	3	φ 12AIII, R = 700	1	0,62	

А-III - ГОСТ 5781-82

1.042.1-4.2-Д23

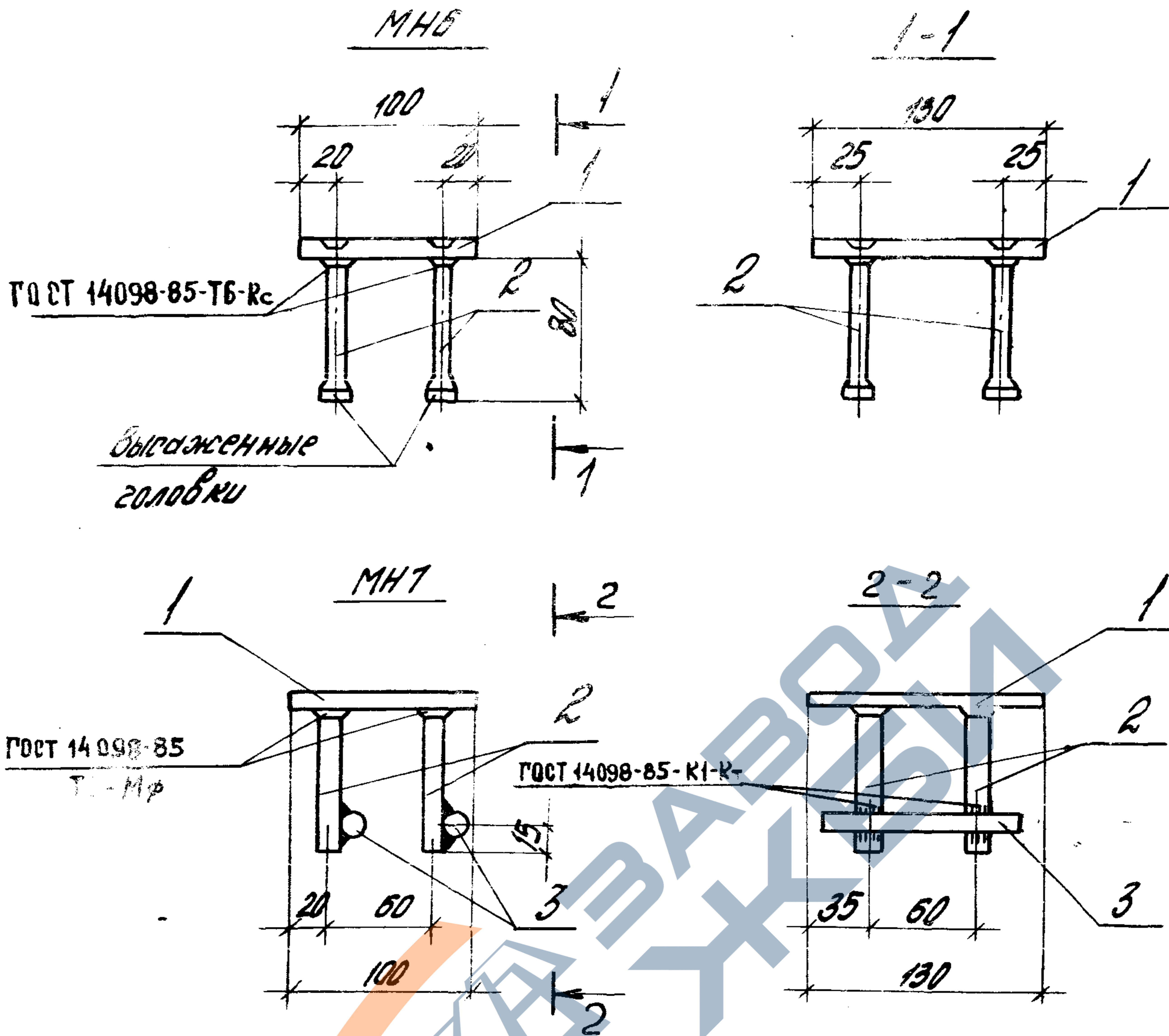
Рук. отд.	Корыш	Корыш
Н. контр.	Музыка	Музыка
Тех. инж. пр.	Музыка	Музыка
Ст. инж.	Бертова	Бертова
Проверил	Баранова	Баранова
Разработ.	Нежданова	Нежданова

Изделие 52х55х55
МН4, МН5

Старший	Лист	Листов
Р		1
ЦНИИПРОМЗДАНИИ		

22152-02 28

Циф. № подл. Подпись и дата. Взам. инв. №



Марка	Поз.	Наименование	Кол.	Масса единицы, кг	Общая масса, кг
МНБ	1	-130x8, ГОСТ 103-76 Вст. 3 псб ГОСТ 380-71, ρ=100	1	0,81	1,13
	2	φ12AIII, ρ=85	4	0,08	
МН7	1	-130x8, ГОСТ 103-76 Вст. 3 псб ГОСТ 380-71, ρ=100	1	0,81	1,30
	2	φ12AIII, ρ=80	4	0,07	
	3	φ12AIII, ρ=100	2	0,10	

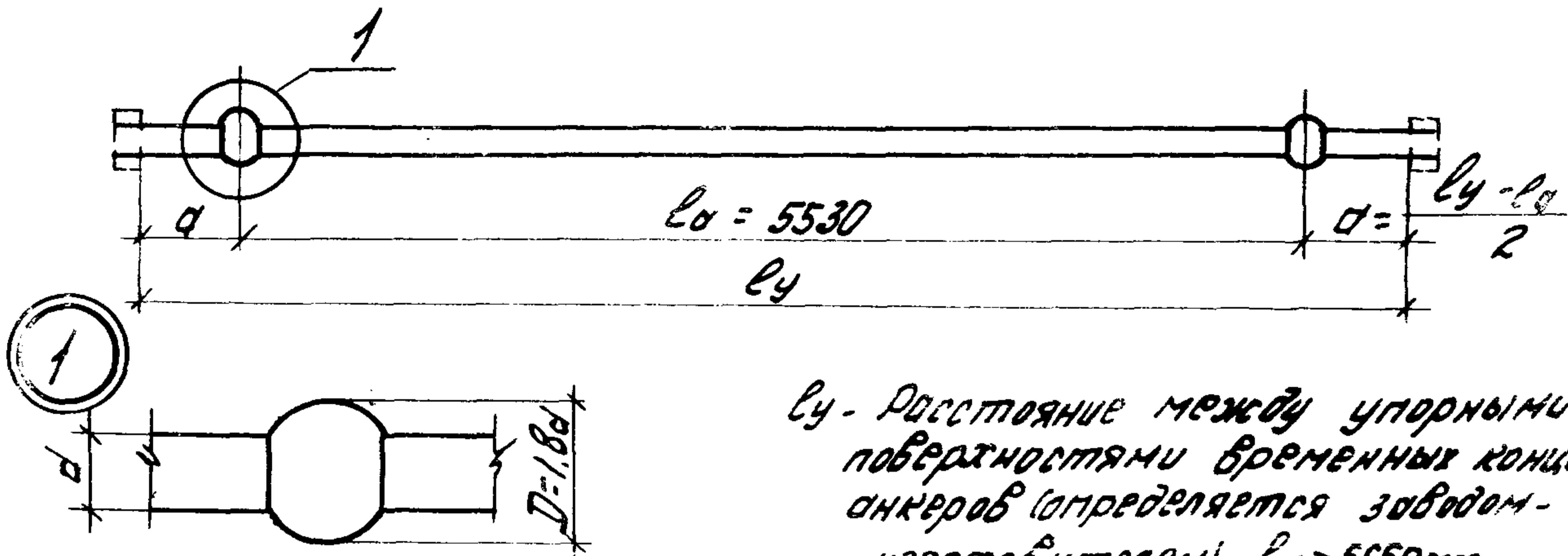
А. III. ГОСТ 5781-82

1.042.1-4.2-024

Рук. отд.	Ковыш	Жуков
Н. контр.	Музыка	Жуков
Полн. пр.	Музыка	Жуков
Ст. инж.	Бекетова	Жуков
Провер.	Баранова	Баканов
Разраб.	Нежданова	Темодз

Изделие закладное
МНБ, МН7

Этабл. лист	Листов
Р	1
ЦНИИПРОМЗДАНИИ	



l_y - Расстояние между упорными поверхностями временных концевых анкеров (определяется заводом-изготовителем). $l_y > 5650$ мм.

Марка	Ф, мм	Длина, мм	Масса, кг	Класс стали, пост
СТН1	12	5650	5,0	Класс АТ-1 пост 10884-81
СТН2	14		6,8	
СТН3	16		8,9	
СТН4	18		11,3	
СТН5	20		13,9	
СТН6	22		16,9	
СТН7	25		21,8	
СТН8	14		6,8	Класс АТ-1С пост 10884-81
СТН9	16		8,9	
СТН10	18		11,3	
СТН11	20		13,9	
СТН12	22		16,9	
СТН13	25		21,8	
СТН14	14		6,8	
СТН15	16	8,9		
СТН16	18	11,3		
СТН17	20	13,9		
СТН18	22	16,9		
СТН19	25	21,8		

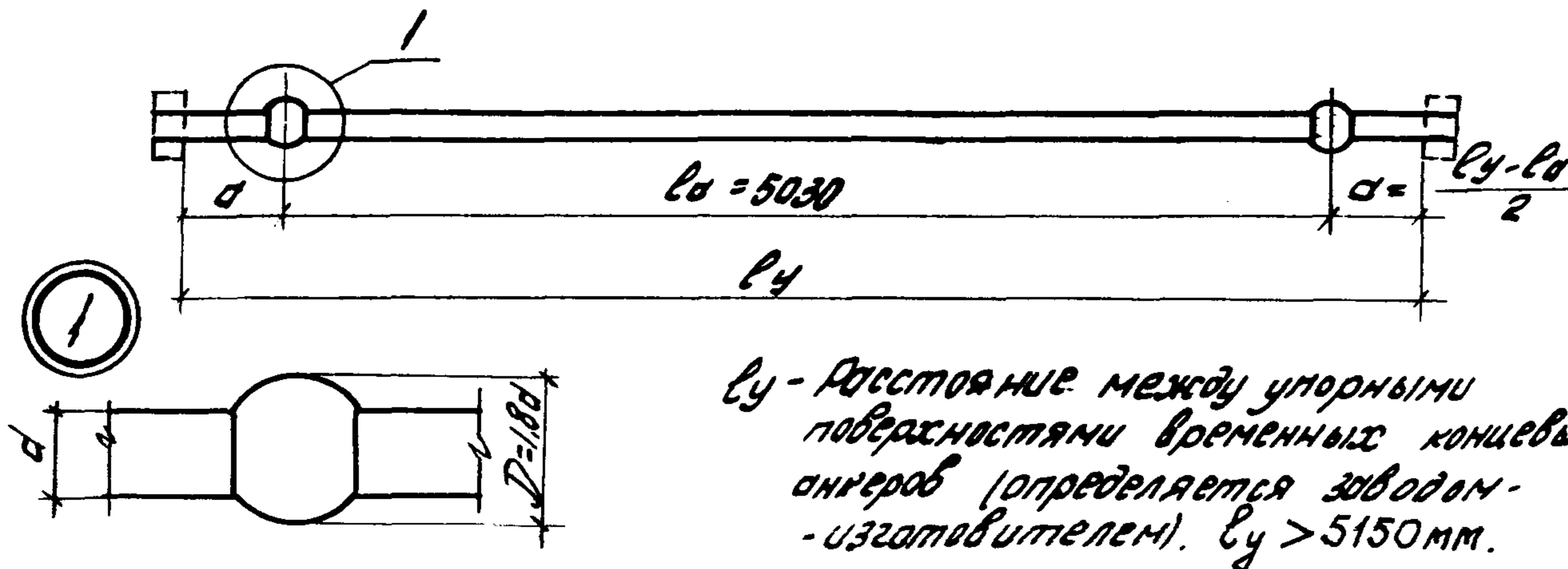
ИЗМ. № табл. Подпись и дата

Рук. отд. Ковыш
 Н. контр. Музыко
 Пр. инж. пр. Музыко
 Ст. инж. Бекетов
 Провер. Баранова
 Разраб. Нежданова

1.042.1 - 4. 2 - Д 25

Стержень напрягаемый
 длиной 5650 мм для плит
 П1, П2, П3

Стадия	Лист	Листов
Р		1
ЦНИИПРОМЗДАНИИ		



Марка	Ø, мм	Длина, мм	Масса, кг	Класс стали, пост
СТН20	12	5150	4,6	Класс А-IV пост 10884-81
СТН21	16		8,1	
СТН22	20		12,7	
СТН23	25		19,8	
СТН24	14		6,2	Класс А-IVС пост 10884-81
СТН25	18		10,3	
СТН26	20		12,7	
СТН27	22		15,4	
СТН28	14		6,2	
СТН29	16		8,1	Класс А-III В из стали класса А-III (пост 5781-82)
СТН30	18		10,3	
СТН31	20		12,7	
СТН32	22		15,4	
СТН33	25	19,8		

Инв. Номер Подпись и дата

Рук. отд.	Кодыш	Жар
Н. контр.	Музыка	Шиб
Гл. инж. пр.	Музыка	Мид
Ст. инж.	Бекетова	Мхлм
Провер.	Баранова	Баканов
Разроб.	Нежданова	Мид

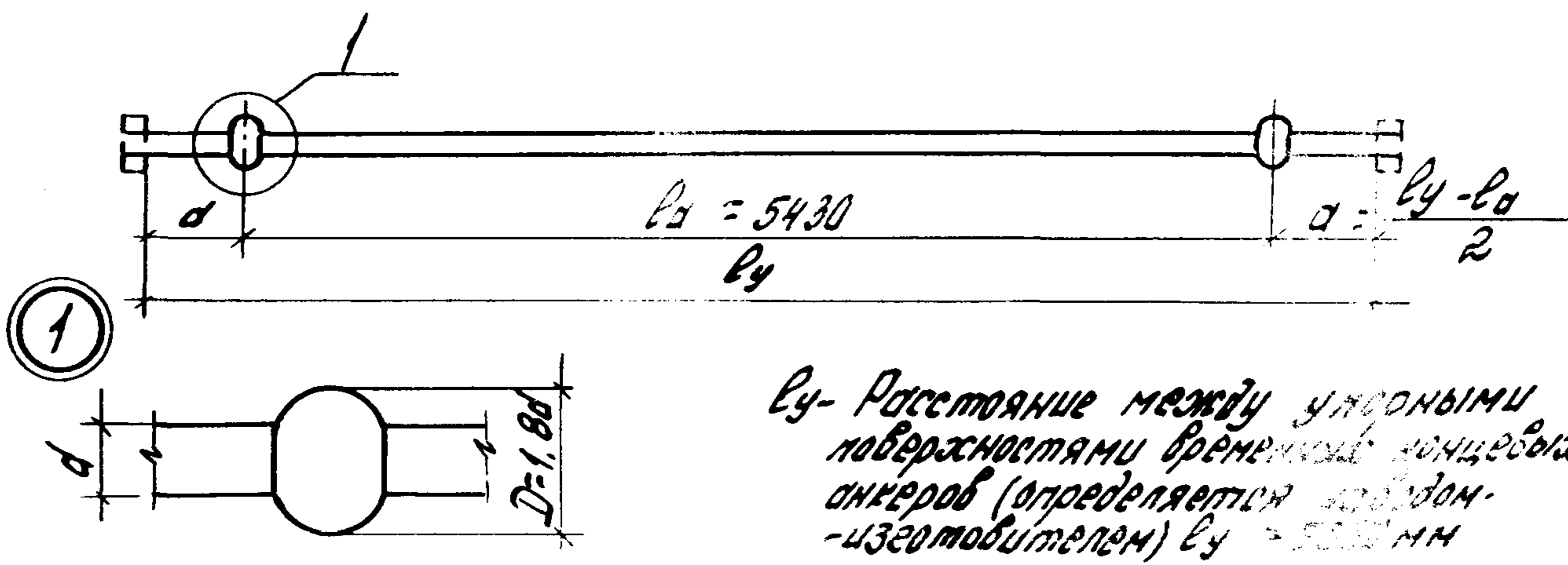
1.042.1-4.2-Д26

Стержень напрягаемый
длиной 5150 мм для
плит П4, П5

Стадия	Лист	Листов
Р		1
ЦНИИПРОМЗДАНИИ		

22152-02 31

2011 24.9.87



$L_{у}$ - Расстояние между ударными поверхностями временных концевых анкеров (определяется заказом-изготовителем) $L_{у} = 5650$ мм

Марка	Ф, мм	Длина, мм	Масса, кг	Класс стали, ГОСТ
СтН34	12	5650	5.0	Класс А γ - \bar{V} ГОСТ 10884-81
СтН35	14		6.8	
СтН36	15		8.9	
СтН37	18		11.3	
СтН38	20		13.9	
СтН39	22		16.9	
СтН40	14		6.8	Класс А γ - \bar{IVC} ГОСТ 10884-81
СтН41	16		8.9	
СтН42	18		11.3	
СтН43	20		13.9	
СтН44	22	16.9		
СтН45	25	21.8		
СтН46	14	6.8	Класс А- $\bar{III B}$ из стали класса А- \bar{III} (ГОСТ 5781-82)	
СтН47	16	8.9		
СтН48	18	11.3		
СтН49	20	13.9		
СтН50	22	16.9		
СтН51	25	21.8		

Лин. проект, Подпись и дата. Взам. инв. №

Рук. отд. Кудыш
 Н. контр. Музыко
 Гл. инж. пр. Музыко
 Св. инж. Бржегов
 Провер. Баранова
 Разработ. Нежданова

Иванов
 Мухомов
 Мухомов
 Юсупов
 Шевченко
 В. Нежданова

1.042.1-4.2-Д 27

Стержень напрягаемый
 длиной 5650 мм
 для плит ПЗ

Листов	Лист	Листов
Р		1

ЦНИИПРОМЗДАНИИ

ЦЕНТРАЛЬНЫЙ ИНСТИТУТ ТИПОВОГО ПРОЕКТИРОВАНИЯ
ГОССТРОЯ СССР

Москва, А-445, Смольная ул., 22

Сдано в печать

I 1988 года

Заказ № *3510*

Тираж *5500* экз.